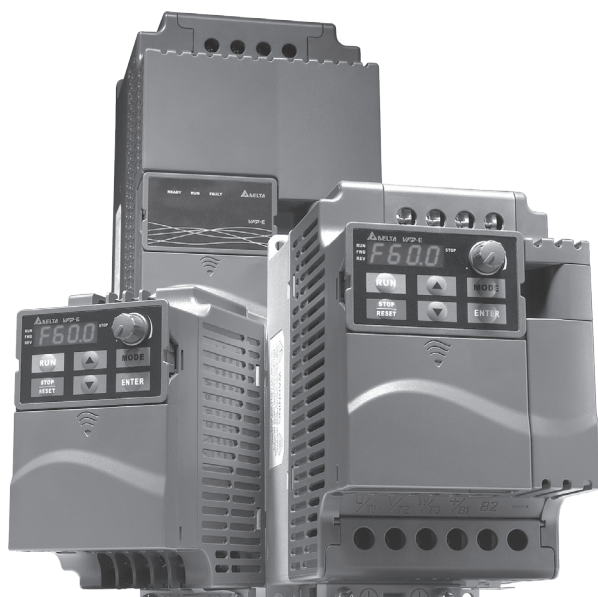




ПРЕОБРАЗОВАТЕЛИ ЧАСТОТЫ серии VFD-E

(220 В 0.2 – 2.2 кВт)
и
(380 В 0.4 – 22 кВт)

Руководство по эксплуатации



СОДЕРЖАНИЕ

ВВЕДЕНИЕ	7
Указания по безопасности!	7
Глава 1. ПРЕДВАРИТЕЛЬНАЯ ИНФОРМАЦИЯ	11
1.1. Получение и осмотр	12
1.1.1 Информация на паспортной табличке	12
1.1.2 Расшифровка модели	12
1.1.3 Расшифровка серийного номера	13
1.1.4 Конструктивные исполнения и внешний вид	13
1.1.5 Установка пульта и дополнительных плат	17
1.2. Подготовка к установке и подключению	19
1.2.1. Условия окружающей среды	19
1.2.2. Параллельное соединение шин постоянного тока нескольких ПЧ	22
1.3. Габаритно-установочные размеры	23
Глава 2. УСТАНОВКА И ПОДКЛЮЧЕНИЕ	27
2.1. Подключение	28
2.2. Подключение дополнительного оборудования	38
2.3. Силовая часть	40
2.4. Клеммы управления	44
Глава 3. РАБОТА	49
3.1. Методы управления	49
3.2. Пробное включение	50
3.3. Пробное включение	51
3.4. Общие замечания по эксплуатации	53
Глава 4. ПАРАМЕТРЫ	55
4.1. Сводная таблица параметров	55
4.2. Краткое описание программируемых параметров	82
Глава 5. ИНФОРМАЦИЯ ОБ ОШИБКАХ	102
5.1. Основные проблемы и способы их устранения	102
5.2. Деблокировка привода	106
Глава 6. ПОИСК НЕИСПРАВНОСТЕЙ	107
6.1. Электромагнитные помехи	108
6.2. Условия окружающей среды	109
6.3. Влияние на другое оборудование	110
Глава 7. ТЕХНИЧЕСКОЕ ОБСЛУЖИВАНИЕ	111
Приложение А. ТЕХНИЧЕСКИЕ ХАРАКТЕРИСТИКИ	116

Приложение В. АКЕССУАРЫ	121
В.1. Тормозные резисторы и модули	121
В.1.1 Массогабаритные характеристики тормозных резисторов	123
В.1.2 Характеристики тормозных модулей.....	125
В.2 Рекомендуемые параметры автоматических выключателей	126
В.3 Рекомендуемые параметры и типы предохранителей.....	127
В.4 Дроссель переменного тока	128
В.4.1 Рекомендуемые параметры сетевого дросселя	129
В.4.2 Применение дросселей переменного тока.....	130
В.5 Фильтр радиопомех RF220X00A (ферритовое кольцо)	132
В.6 Пульт дистанционного управления RC-01	133
В.7 Универсальный пульт управления VFD-PU06.....	134
В.8 Пульт управления KPE-LE02.....	136
В.9 Платы расширения	139
В.9.1 Платы релейных выходов	139
В.9.2 Плата дискретных входов/выходов	140
В.9.3 Плата аналоговых входов/выходов.....	140
В.9.4 Коммуникационная плата (USB-карта)	140
В.9.5 Плата импульсных входов/выходов	141

Краткое руководство по эксплуатации

VFD-E_M_RU_072016

Гарантийное и постгарантийное обслуживание продукции Delta IABG в России осуществляет авторизованный центр поддержки и сервиса компании ООО «НПО СТОИК» (www.stoikltd.ru | www.deltronics.ru).

* Мы оставляем за собой право изменять содержащуюся здесь информацию без предварительного уведомления

ВВЕДЕНИЕ

Благодарим Вас за выбор продукции компании Delta Electronics. Преобразователи VFD (далее - ПЧ) производятся из высококачественных компонентов и материалов с использованием самых современных технологий производства микропроцессорной техники. Все заводы компании сертифицированы по стандарту ISO9002. Преобразователи маркируются знаком соответствия Европейским нормам CE.

Преобразователи частоты серии VFD-E предназначены для управления скоростью вращения трехфазных асинхронных электродвигателей с короткозамкнутым ротором мощностью от 0,2 до 22 кВт в составе такого оборудования, как насосы, вентиляторы, миксеры, экструдеры, транспортирующие и подъемные механизмы и т. п.

ПЧ этой серии отличаются:

- модульностью конструкции и возможностью гибкого расширения с помощью различных дополнительных плат и модулей;
 - малыми габаритами и массой;
 - высокой функциональностью и широкими возможностями конфигурации ПЧ;
 - встроенным ПЛК (PLC) с возможностью программирования на языках LAD (релейно-контактная логика), IL (список инструкций) и SFC (последовательные функциональные схемы)
- *Модели VFD-E-C встроенного ПЛК не имеют, но в них есть встроенный интерфейс CANopen;
- встроенным радиочастотным фильтром класса В (для моделей 1ф/230В и 3ф/400В).

Настоящее Руководство (далее по тексту РЭ) описывает порядок хранения, монтажа, эксплуатации, профилактического обслуживания и использования встроенной системы диагностики неисправностей преобразователя. В нем также дается перечень программируемых параметров для версии ПО 1.23/2.23. Подробное описание параметров, встроенного ПЛК и коммуникационных опций содержится в расширенном руководстве, последнюю версию которого можно скачать с веб-сайтов www.stoikltd.ru / www.deltronics.ru или получить на компакт-диске по запросу. Компания оставляет за собой право изменять содержащуюся здесь информацию без предварительного уведомления. При необходимости получить предыдущую версию настоящего руководства обратитесь к поставщику.

Перед использованием ПЧ внимательно прочитайте данное руководство. Строго соблюдайте требования техники безопасности. Особое внимание в руководстве уделите местам со следующими пометками: "ОПАСНОСТЬ !" – игнорирование рекомендаций может вызвать тяжелые травмы или смерть, а также повреждения материального имущества; "ВНИМАНИЕ !" и "ПРЕДОСТЕРЕЖЕНИЕ !" – невыполнение рекомендаций может вызвать легкие травмы или телесные повреждения, а также повреждение материального имущества. Учтите, что нарушение указаний, помеченных как "ВНИМАНИЕ" и "ПРЕДОСТЕРЕЖЕНИЕ", также могут привести и к более серьезным последствиям, в зависимости от конкретных условий. Следуйте, пожалуйста, указаниям всех разделов, так как они важны для безопасности персонала.

Данное руководство является кратким руководством по эксплуатации. Более подробная информация приведена в последней версии полного руководства по эксплуатации, которое можно скачать с сайтов stoikltd.ru и deltronics.ru

Указания по безопасности



ОПАСНОСТЬ!

1. Не подавайте напряжение питания на преобразователь со снятой передней крышкой. Вы можете дотронуться до открытых токопроводящих частей с электрическим потенциалом до 800В и получить удар током.
2. Запрещается производить какие-либо подсоединения к клеммам преобразователя, открывать защитные элементы, разбирать корпус при подключенном напряжении сети и до истечения 10 мин после отключения питания, так как заряженные конденсаторы сохраняют опасное напряжение на токонесущих элементах в течение некоторого времени после отключения сети.
3. Запрещается самостоятельно разбирать, модифицировать или ремонтировать преобразователь. Это может привести к удару током, пожару или иным повреждениям. По вопросу ремонта обращайтесь к поставщику.
4. Запрещается, даже случайно, присоединять выходные клеммы U/T1, V/T2, W/T3 к питающей сети, так как это заведомо приведет к полному разрушению преобразователя, пожару или иным повреждениям, а также снятию гарантийных обязательств Поставщика. Необходимо специально проконтролировать этот момент на предмет возможной ошибки.
5. Преобразователь должен быть надежно заземлен с помощью зажима (E).
6. Используйте в качестве нагрузки только трехфазный асинхронный двигатель. Подсоединение любого другого оборудования может привести к неисправностям.
7. Данный ПЧ не предназначен для использования в оборудовании, сбой в работе которого могут повлечь за собой непосредственную угрозу человеческой жизни (устройства управления ядерной энергией, авиацией и космическими полётами, системами жизнеобеспечения и т.д.) Если Вы собираетесь использовать ПЧ для каких-либо специальных целей, прежде всего посоветуйтесь с поставщиком.



ВНИМАНИЕ!

1. Не производите испытание повышенным напряжением (мегомметром и др.) каких-либо частей ПЧ. До начала измерений на кабеле или двигателе отсоедините кабель двигателя от преобразователя.
2. На печатных платах преобразователя расположены чувствительные к статическому электричеству электронные компоненты. Во избежание повреждения элементов или цепей на печатных платах не следует касаться их руками или металлическими предметами.
3. Работы по подключению, пуско-наладке и обслуживанию должны производиться только квалифицированным персоналом, изучившим настоящее руководство.



ВНИМАНИЕ!

Если изделие перемещено из холодного помещения в теплое, на внешних и внутренних поверхностях может образоваться конденсат, что может привести к повреждению электронных компонентов. Поэтому перед вводом в эксплуатацию необходимо выдержать изделие без упаковки при комнатной температуре в течение не менее 4 часов. Не подключайте силовое питание до исчезновения всех видимых признаков наличия конденсата.

 **ПРЕДОСТЕРЕЖЕНИЕ!**

1. Настройки некоторых параметров позволяют ПЧ запустить двигатель сразу после подачи напряжения питания или осуществить автоматическое повторное включение после аварии. Поместите предупреждение о возможности внезапного запуска на оборудование для предотвращения несчастных случаев.
2. Если произошел сбой в работе преобразователя, отключите его. Длительное протекание большого тока может привести к возгоранию.
3. ПЧ имеет степень защиты IP20 и является электрическим оборудованием, предназначенным для установки в шкафы управления или аналогичные закрытые рабочие пространства со степенью защиты, обеспечивающей требуемые условия эксплуатации.
4. Устанавливайте ПЧ только на невоспламеняющиеся (металлические) объекты. Задняя панель сильно нагревается, и контакт с воспламеняющимися объектами может привести к возгоранию.
5. Не допускайте контакта ПЧ с водой или другими жидкостями. Не допускайте попадание внутрь преобразователя пыли, кусков провода и других инородных тел при проведении подключения и обслуживания.
6. Не работайте с преобразователем, если его части повреждены или отсутствуют.
7. Не кладите и не ставьте тяжелые предметы на преобразователь.
8. Использование ПЧ должно осуществляться строго в соответствии с условиями, описанными в данной инструкции.
9. Для предотвращения повреждений прикладывайте к клеммам преобразователя только указанные в данном руководстве напряжения.
10. При включенном питании и некоторое время сразу после его отключения не прикасайтесь к преобразователю и тормозному резистору. Это может привести к ожогам.
11. Дети и другой неподготовленный персонал не должны иметь доступ к ПЧ.
12. Не присоединяйте на выход преобразователя емкостные элементы: конденсаторы коррекции коэффициента мощности, помехоподавляющий фильтр, ограничитель импульсных помех и т.д.
13. Порядок подключения выходных кабелей U, V, W к двигателю влияет на направление его вращения.
14. Не используйте контактор на входе преобразователя для пуска/останова двигателя. Используйте для этой цели команды управления.
15. Для снижения уровня электромагнитных помех, используйте рекомендованные фильтры. В противном случае может быть оказано негативное влияние на расположенные рядом электронные устройства.
16. При длинном моторном кабеле на двигателе могут возникать броски напряжения, для подавления которых следует использовать моторный дроссель (см. приложение В).
17. Преобразователь может работать в высокоскоростном режиме. Перед установкой этого режима, проверьте способность двигателя и привода работать на повышенных скоростях.
18. Перед использованием преобразователя, хранившегося длительное время, обязательно проведите его осмотр, проверку, а возможно и формование конденсаторов.
19. Напряжение питания ПЧ должно быть не более 240В переменного тока (для моделей ПЧ, рассчитанных на напряжение 220 В) и 480 В (для моделей ПЧ, рассчитанных на напряжение 380 В). Для преобразователей мощностью до 30 кВт источник питания должен обладать мощностью с токовой нагрузкой не более 5000 А. При больших мощностях источника питания используйте сетевой дроссель на входе ПЧ.

**Примечание**

Несмотря на наличие разнообразных защит, неправильная эксплуатация ПЧ может привести к выходу его из строя. Наиболее частой причиной выхода ПЧ из строя при неправильной эксплуатации являются частые повторные пуски при срабатывании защит, связанных с перегрузками (коды аварий: о.с., о.и., о.Н., о.L. и др.). После нескольких повторных аварийных пусков за короткий промежуток времени происходит недопустимый перегрев и разрушение силовых модулей. **Такая эксплуатация ПЧ является недопустимой, поэтому на приборы, эксплуатировавшиеся подобным образом, не распространяются гарантийные обязательства по бесплатному ремонту!**

Невыполнение требований, изложенных в настоящем РЭ, может привести к отказам, вплоть до выхода ПЧ из строя.

При невыполнении потребителем требований и рекомендаций настоящего руководства Поставщик оставляет за собой право отказать в гарантийном обслуживании!

Поставщик также не несёт гарантийной ответственности по ремонту при несанкционированной модификации ПЧ, при грубых ошибках настройки параметров ПЧ и выборе неверного алгоритма работы.

Глава 1. ПРЕДВАРИТЕЛЬНАЯ ИНФОРМАЦИЯ

До ввода в эксплуатацию преобразователь частоты должен храниться в заводской упаковке. Для сохранения гарантийных обязательств поставщика при длительном хранении ПЧ должны соблюдаться следующие условия хранения:

ВНИМАНИЕ!

1. Место хранения должно быть сухим и чистым, без прямого солнечного света при отсутствии коррозионных газов.
2. Температура хранения должна быть в диапазоне от -20 °С до +60 °С.
3. Относительная влажность от 0% до 90% без выпадения конденсата.
4. Давление воздуха в диапазоне от 86 кПа до 106 кПа.
5. Не располагайте устройства непосредственно на полу. При повышенной влажности может потребоваться дополнительная влагонепроницаемая упаковка.
6. Не допускайте резкого перепада температур во избежание образования конденсата и инея.
7. При хранении более 3 месяцев не допускайте превышения температуры более 30°С. Не рекомендуется хранение более одного года в связи с ухудшением характеристик электролитических конденсаторов.
8. Если установленный в пыльном или влажном помещении преобразователь не планируется использовать в течение длительного времени, то его рекомендуется переместить в место с указанными выше условиями.
9. Характеристики электролитических конденсаторов ухудшаются, если они долгое время остаются без заряда. Рекомендуется подзарядить конденсаторы преобразователя частоты в течение 3-4 часов в случае, если преобразователь частоты находился вне эксплуатации в течение 2 лет и более. Для заряда конденсаторов подключите ПЧ к регулируемому источнику переменного тока (например, автотрансформатор) и подайте напряжение, плавно повышая его от 0 до номинального значения. Не подавайте сразу полное напряжение.

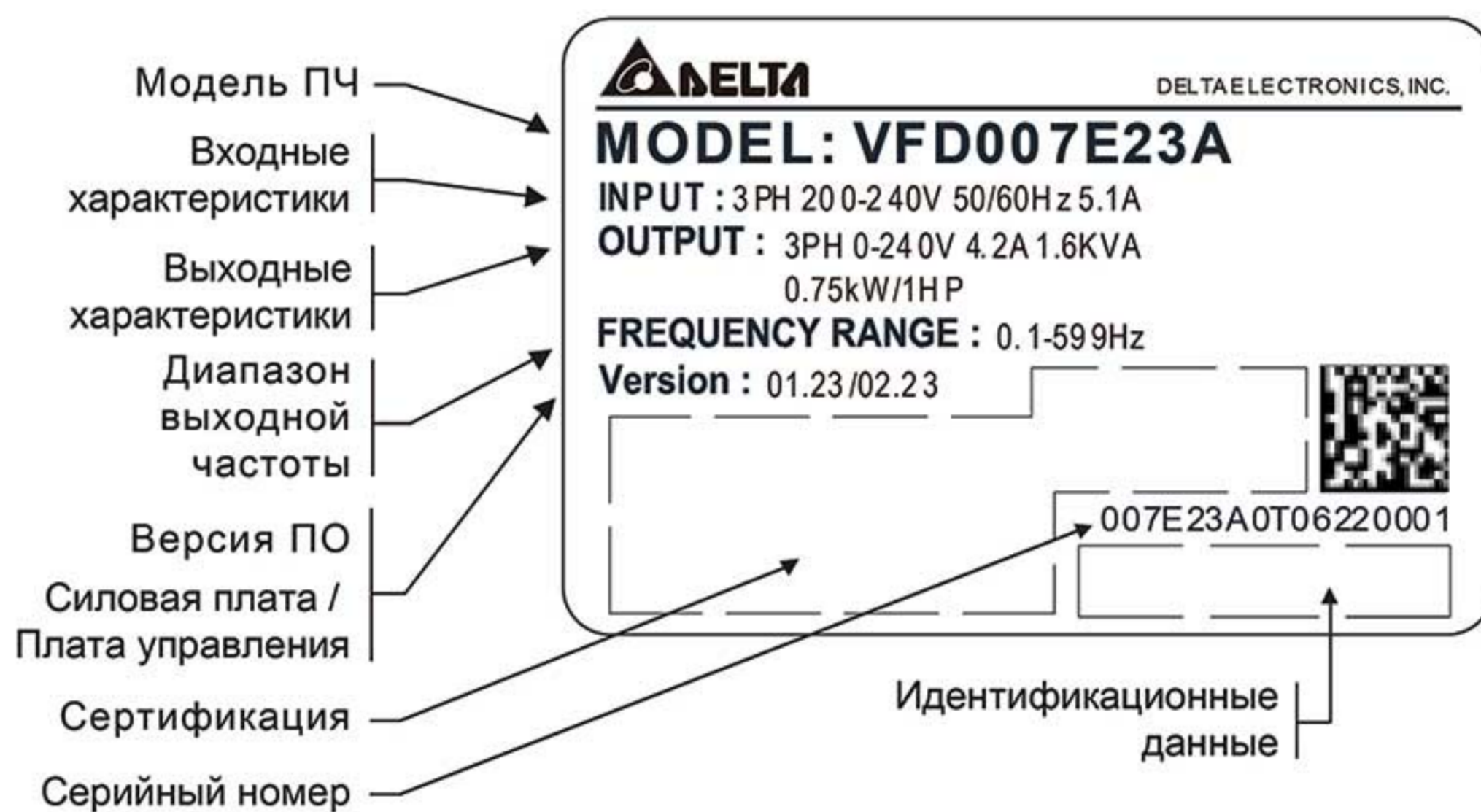
1.1 Получение и осмотр

Преобразователи прошли контроль качества у производителя и входной контроль у Поставщика, однако после получения преобразователя следует проверить, не поврежден ли он при транспортировке. Проверьте полученный комплект, который в базовом варианте должен состоять из:

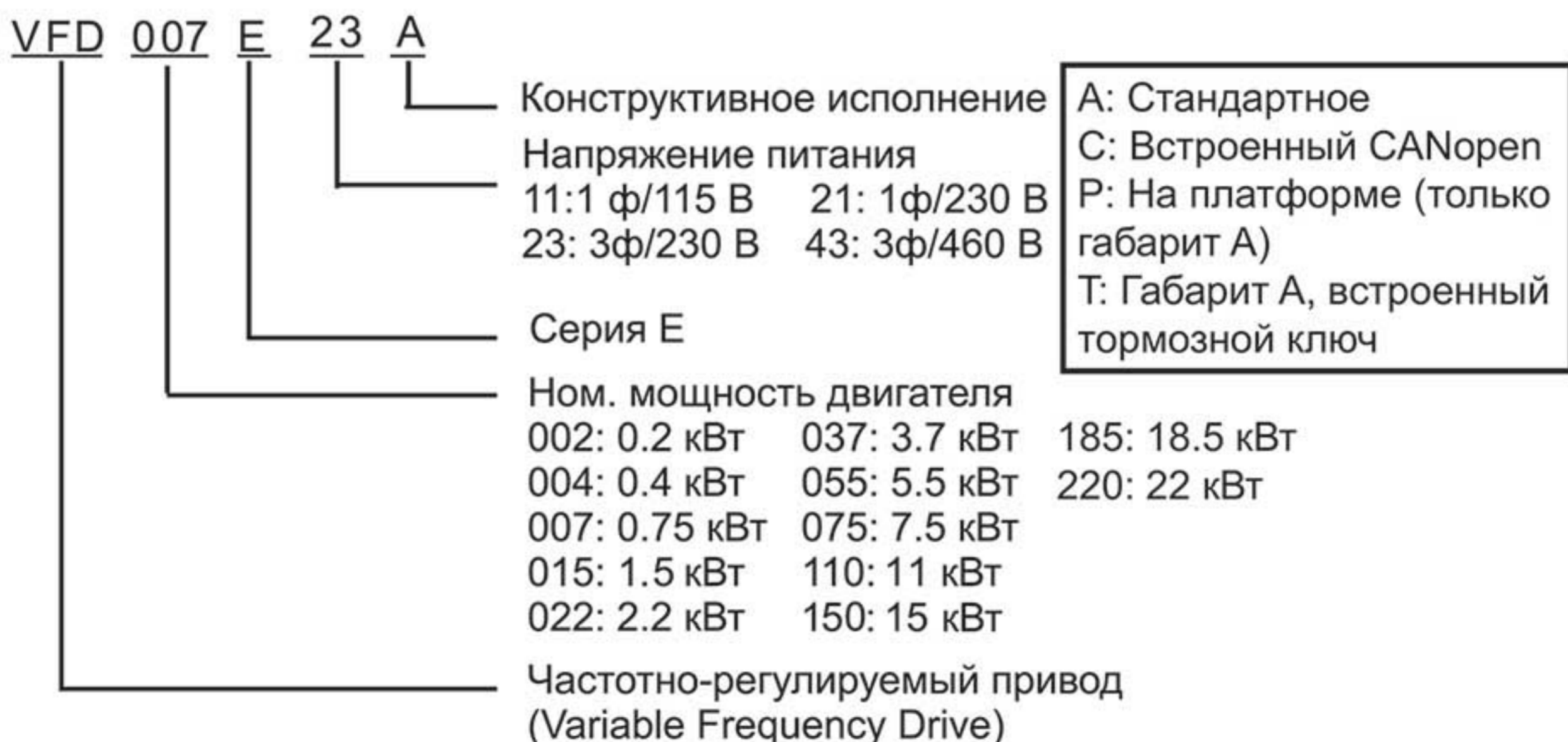
- собственно преобразователя частоты;
- настоящего руководства по эксплуатации;
- гарантийного талона, который может быть в составе настоящего РЭ.

Убедитесь, что тип и номинальные данные на заводской табличке (шильдике) ПЧ соответствуют заказу.

1.1.1 Информация на заводской табличке

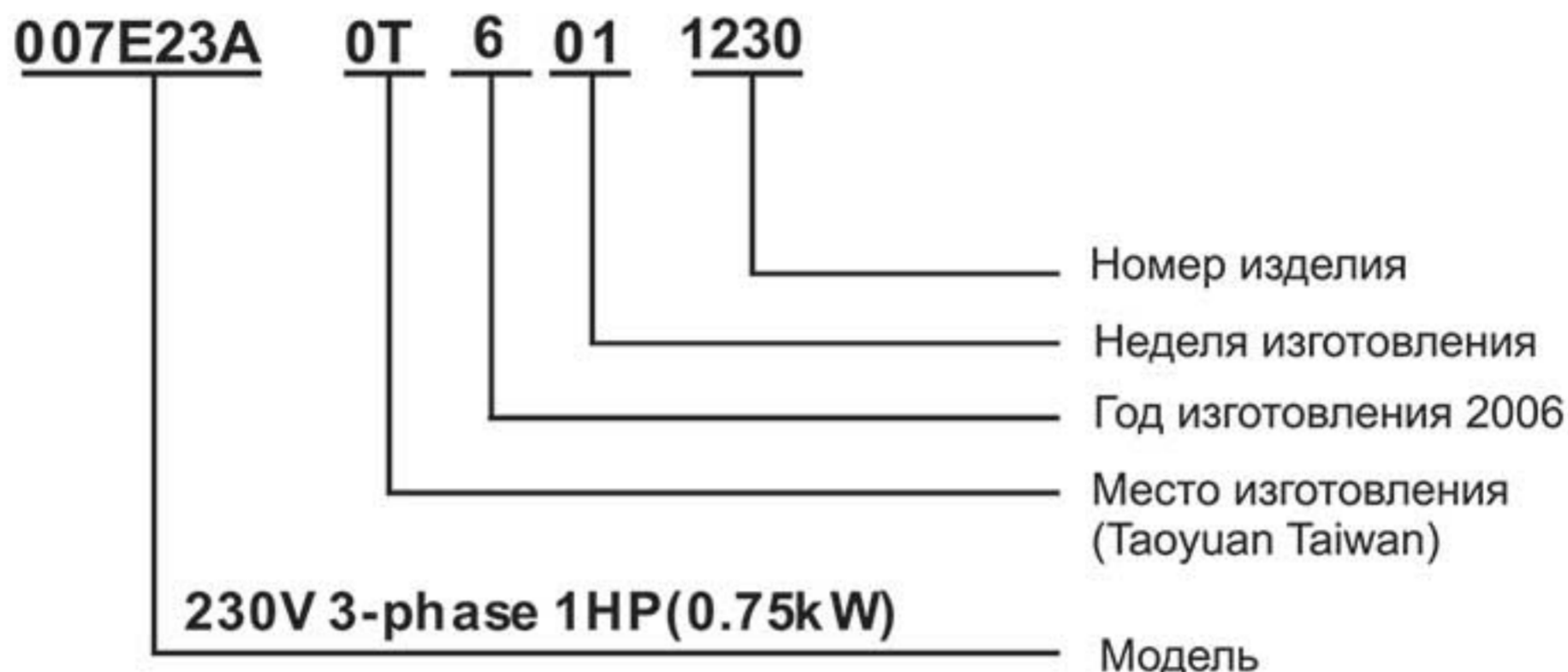


1.1.2 Расшифровка модели



1.1.3 Расшифровка серийного номера

В случае обнаружения каких-либо несоответствий, повреждений и т.д., пожалуйста, обратитесь к поставщику.



1.1.4 Конструктивные исполнения и внешний вид

Типоразмер	Мощность	Модели
A (A1)	0.2-1.5 кВт	VFD002E11A/21A/23A, VFD004E11A/21A/23A/43A, VFD007E21A/23A/43A, VFD015E23A/43A
		VFD002E11C/21C/23C, VFD004E11C/21C/23C/43C, VFD007E21C/23C/43C, VFD015E23C/43C
		VFD002E11T/21T/23T, VFD004E11T/21T/23T/43T, VFD007E21T/23T/43T, VFD015E23T/43T
A (A2)		VFD002E11P/21P/23P, VFD004E11P/21P/23P/43P, VFD007E21P/23P/43P, VFD015E23P
B	0.75-3.7 кВт	VFD007E11A, VFD015E21A, VFD022E21A/23A/43A, VFD037E23A/43A, VFD007E11C, VFD015E21C, VFD022E21C/23C/43C, VFD037E23C/43C
C	5.5-11 кВт	VFD055E23A/43A, VFD075E23A/43A, VFD110E43A, VFD055E23C/43C, VFD075E23C/43C, VFD110E43C
D	15-22 кВт	VFD150E23A/43A, VFD150E23C/43C, VFD185E43A/43C, VFD220E43A/43C

Габаритно-установочные размеры указаны в главе 2.4.

0.2-1.5 кВт (типоразмер А)



0.75-3.7 кВт (типоразмер В)



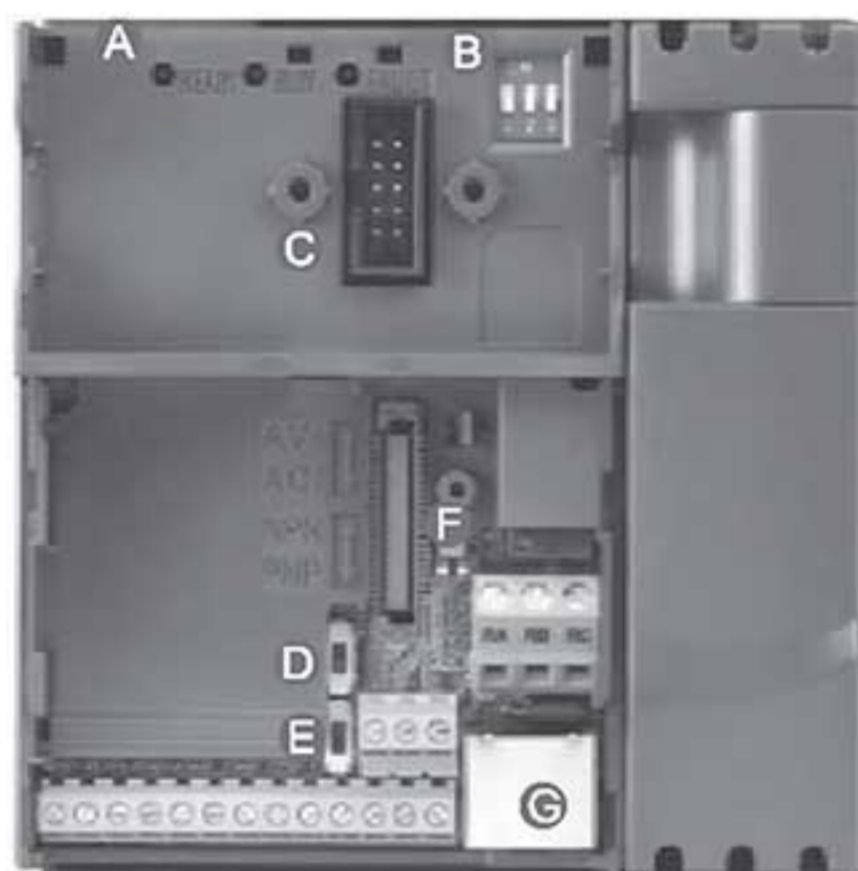
5.5-11 кВт (типоразмер С)



15-22 кВт (типоразмер D)



Внутренняя структура



- A** Светодиоды:
 READY: индикатор питания
 RUN: индикатор состояния
 FAULT: индикатор ошибки
- Микропереключатели:
B 1. ON устанавливает 50Гц, 220(380В) в параметрах P 01.00 ... P01.02
 2. ON устанавливает замедление на выбеге в P02.02
 3. ON устанавливает источник задания частоты ACI (P 02.00=2)
- C** Разъем для подключения пульта KPE-LE02
- D** Переключатель режима входа ACI: ACI/AVI2
- E** Переключатель PNP/NPN
- F** Порт для подключения плат расширения
- G** Порт RS-485 (разъем RJ-45)



ПРИМЕЧАНИЕ

■ Светодиод "READY" некоторое время будет светиться после снятия с ПЧ напряжения питания за счет заряда емкостей. Не разбирайте ПЧ и не прикасайтесь к его силовым клеммам, пока светодиод "READY" не погаснет!

Местоположение RFI-переключателя

Типоразмер A: около терминалов (U/T1, V/T2, W/T3)



Типоразмер В: выше паспортной таблички



Типоразмер С: выше предупреждающей наклейки



Типоразмер D: около входных терминалов (R, S, T)

Эксплуатация в сети с изолированной нейтралью:

Если ПЧ используется с незаземленным источником питания (IT), необходимо отключить внутренний фильтр электромагнитных помех с помощью RFI-переключателя. RFI-переключатель отключает емкости фильтра от “земли” для предотвращения повреждения схемы (согласно с IEC 61800-3) и снижает токи утечки на “землю”.

 **ВНИМАНИЕ!**

1. Нельзя изменять положение RFI-переключателя при поданном на ПЧ напряжении питания. Снимите напряжение питания с ПЧ перед отключением/включением внутреннего фильтра электромагнитных помех.
2. Рекомендуется оставить в приводе внутренний РЧ-фильтр, если нет специальных причин для его снятия, т.к. он снижает излучение радиопомех в сеть силового питания и позволяет выполнить требования по электромагнитной совместимости.
3. Не отключайте внутренний РЧ-фильтр в сетях с заземленной нейтралью.
4. Всегда отключайте внутренний РЧ-фильтр в сетях с изолированной нейтралью, а также при большом сопротивлении заземления (более 30 Ом) и при эксплуатации ПЧ в транспорте. Иначе ПЧ может быть поврежден.

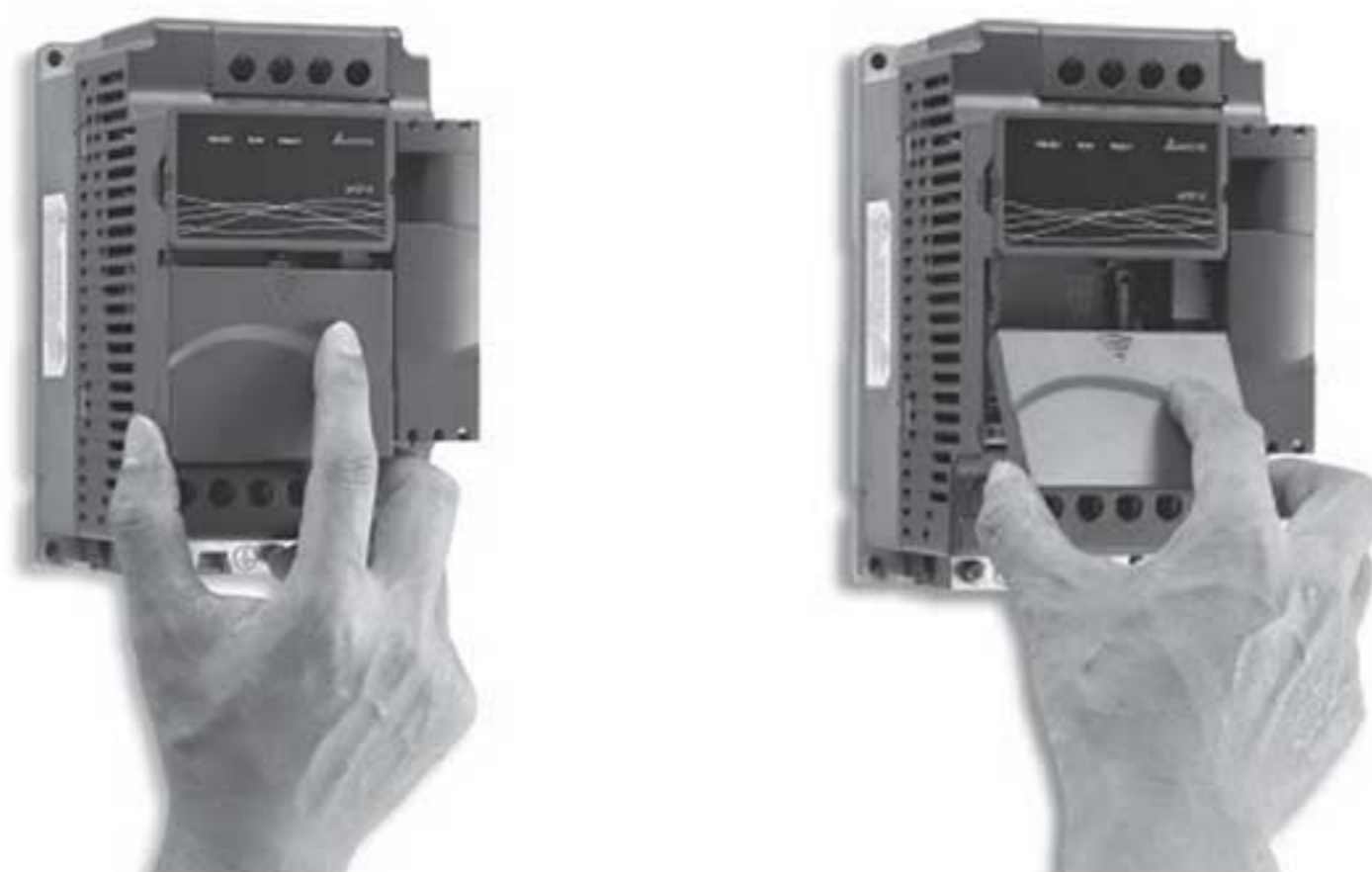
1.1.5 Установка пульта и дополнительных плат

Демонтаж верхней крышки (пульта)

Нажмите и удерживайте пластиковые защелки с двух сторон крышки
Потяните крышку на себя до полного извлечения.



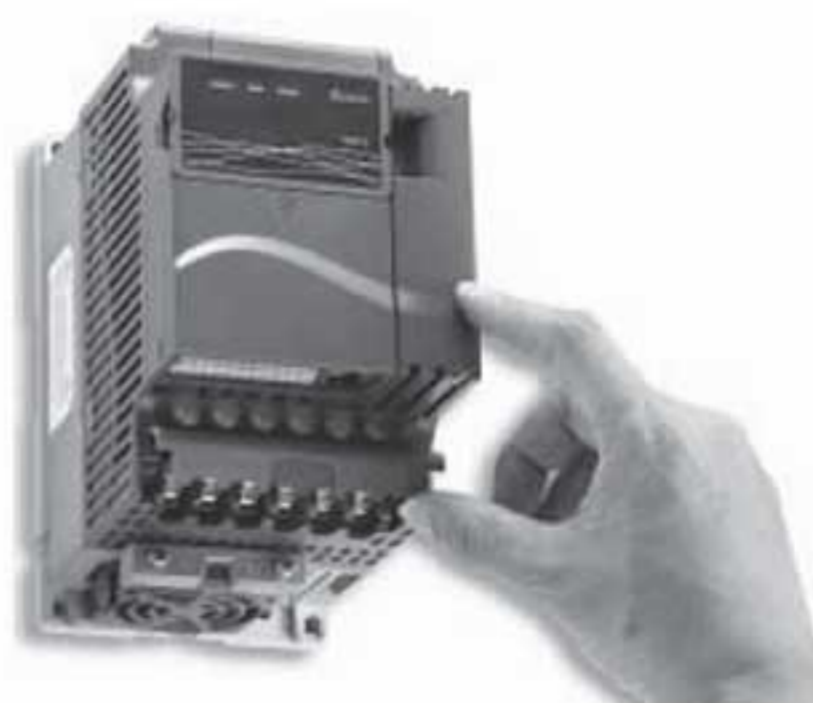
Демонтаж передней крышки



Крышка клемм питания R, S, T
(для типоразмеров В и С)



Крышка клемм двигателя U, V, W,
(для типоразмеров В и С)



Демонтаж вентилятора



Демонтаж дополнительной платы



1.2. Подготовка к установке и подключению

1.2.1. Условия окружающей среды

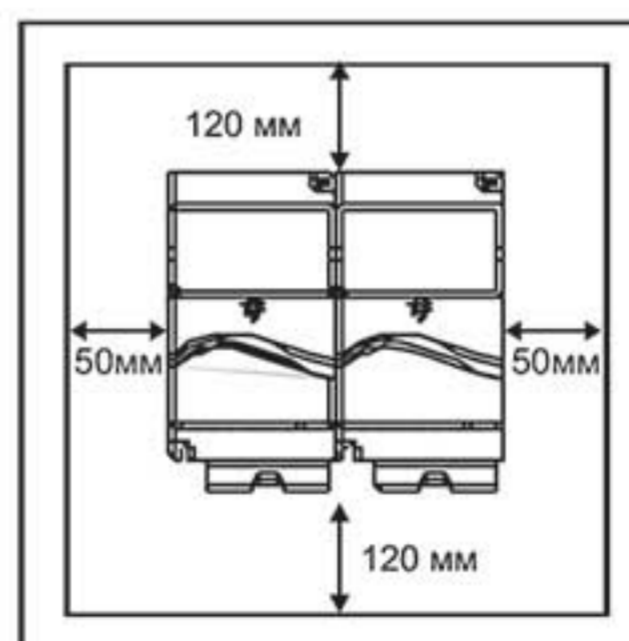
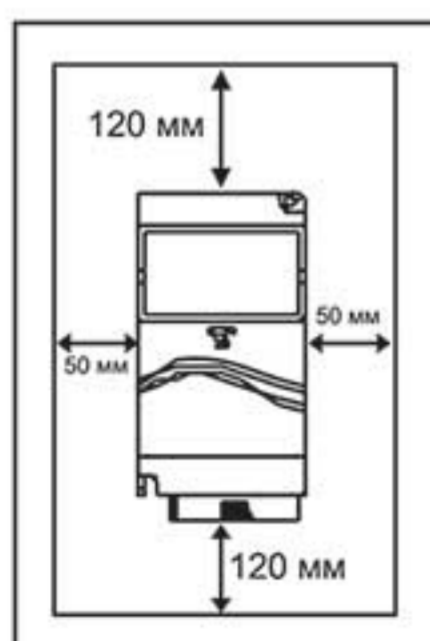
Условия эксплуатации	Температура окружающей среды:	-10 ~ +50°C; -10 ~ +40°C при плотной установке
	Относительная влажность:	<90%, без образования конденсата
	Атмосферное давление:	86 ~ 106 кПа
	Высота установки:	<1000м над уровнем моря
	Допустимая вибрация:	10Гц≤f≤57Гц, Амплитуда: 0.075мм 57Гц≤f≤150Гц, Ускорение: 1G (в соответствии с IEC 60068-2-6)
Условия хранения и транспортировки	Температура:	-20°C ~ +60°C
	Относительная влажность:	<90%, без образования конденсата
	Атмосферное давление:	86 ~ 106 кПа
	Допустимая вибрация:	В соответствии с ISTA Procedure 1A
Загрязнение окружающей среды	Степень 2 в соответствии с МЭК 664	

Расположение и минимальные зазоры

Типоразмер А. Установка с обеспечением допустимых зазоров.

Стандартная установка (-10 ... +50°C)

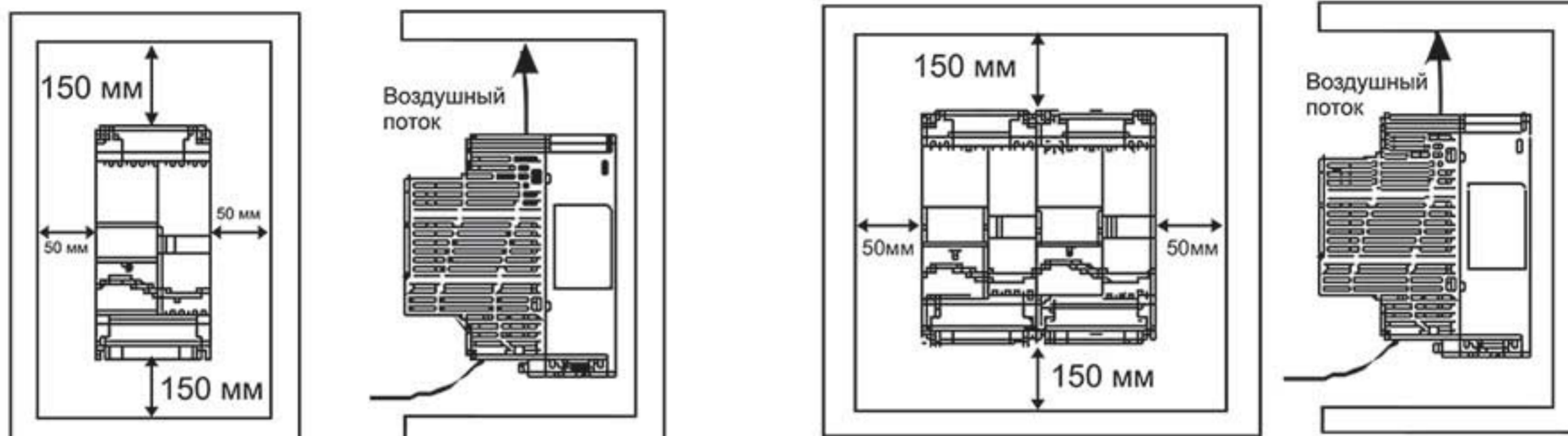
Установка вплотную (-10 ... +40°C)



Типоразмер В, С и D. Установка с обеспечением допустимых зазоров.

Стандартная установка (-10 ... +50°C)

Установка вплотную (-10 ... +40°C)



Установка VFD-E-P с подключением его к внешней системе вентиляции.



Требования к пользовательскому радиатору:

1. Плоскость установочной поверхности < 0.1мм
2. Шероховатость установочной поверхности < 6 мкм
3. Толщина теплопроводящей пасты: 10мкм~12мкм
4. Момент затяжки крепежных винтов: 16кгс-см
5. Рекомендуемая температура: < 80 °C

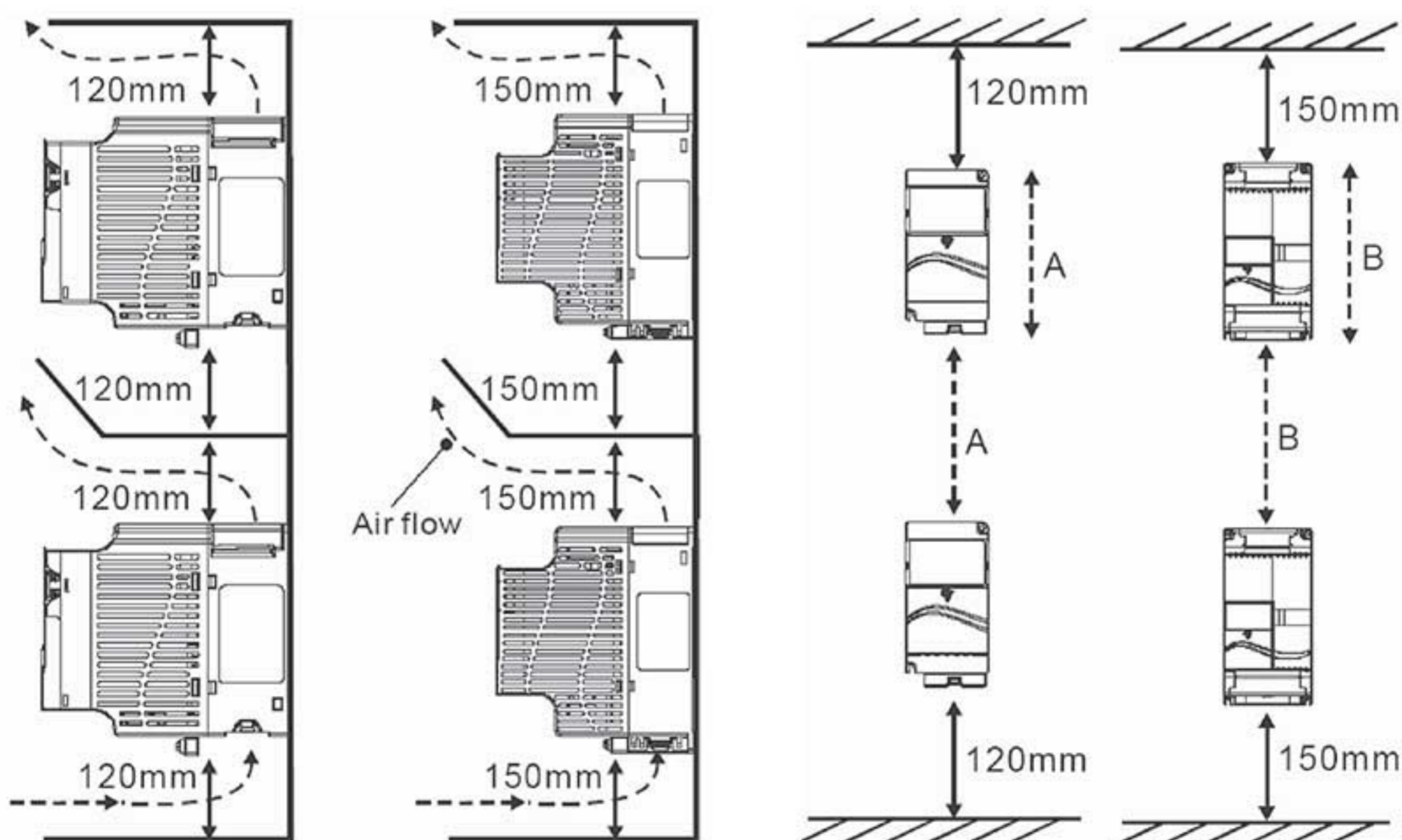


ПРЕДОСТЕРЕЖЕНИЕ

1. Невыполнение условий эксплуатации, хранения и транспортировки может привести к поломке преобразователя.
2. Во избежание утраты гарантии необходимо соблюдать условия окружающей среды и требования к установке!
3. Для обеспечения нормального охлаждения преобразователя его необходимо установить

- в вертикальном положении и надежно закрепить винтами или болтами. Кроме того, обеспечьте достаточно свободного места вокруг преобразователя.
4. Не устанавливайте ПЧ на деревянных конструкциях или вблизи легко-воспламеняемых веществ, так как преобразователь может сильно нагреваться (до 90°C).
 5. Необходимо избегать воздействия агрессивных газов и паров, жидкостей, попадания внутрь ПЧ пыли, токопроводящих частиц, хлопкового волокна и т.д. Для этого рекомендуется установка ПЧ в защитные оболочки (шкафы) или аналогичные закрытые рабочие пространства со степенью защиты, обеспечивающей требуемые условия эксплуатации.
 6. При установке преобразователя в шкаф имейте в виду, что температурой окружающей среды для преобразователя будет являться температура воздуха внутри шкафа. Если шкаф не предусматривает вентиляционных отверстий для свободного конвективного движения воздуха или не имеет принудительного охлаждения, то размер шкафа и его компоновка определяются исходя из обеспечения допустимого теплового режима эксплуатации ПЧ. Методика расчета геометрии шкафа имеется у Поставщика.
 7. Когда в одном шкафу установлены два или более преобразователя, горизонтальное расстояние между ними должно быть не менее 50 мм. Если они устанавливаются вплотную друг к другу, не эксплуатируйте их при температуре свыше 40°C.
 8. Расстояния, показанное на рисунке – это минимально допустимые расстояния. Поскольку охлаждающие вентиляторы в оборудовании с воздушным охлаждением расположены на верхней или нижней поверхности, оставьте как можно больше места сверху и снизу, чтобы обеспечить свободный ток воздуха. При неверной установке ПЧ, температура вокруг преобразователей будет повышаться, уменьшая эффективность охлаждения.

Установка с металлическим разделителем Установка без металлического разделителя



типоразмер А

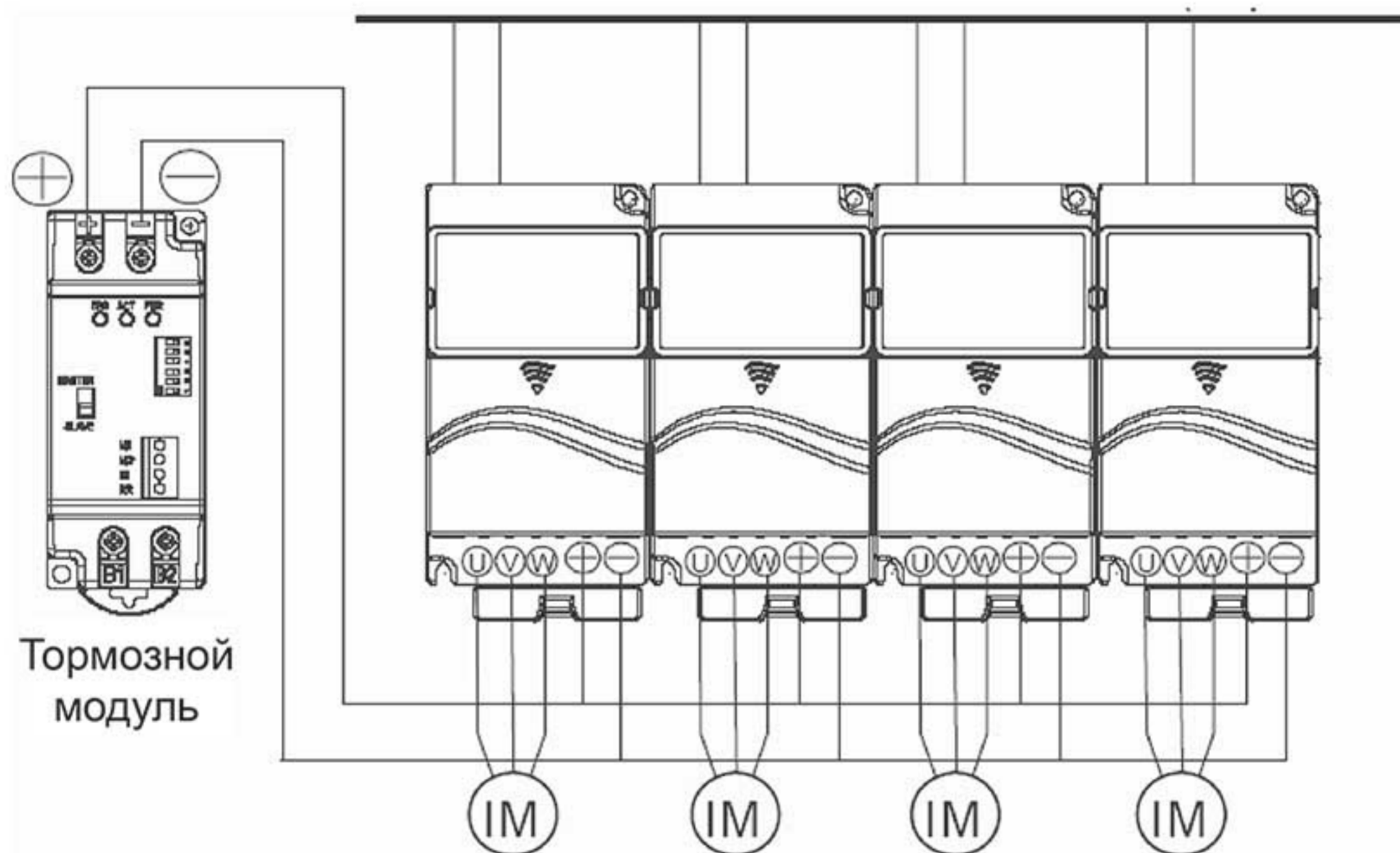
типоразмеры В, С и D

типоразмер А

типоразмеры В, С и D

1.2.2. Параллельное соединение шин постоянного тока нескольких ПЧ

1. Преобразователи с объединенными шинами постоянного тока могут взаимно поглощать излишнее регенеративное напряжение звена постоянного тока во время торможения.
2. Такое соединение повышает способность быстрого торможения приводов и стабилизирует напряжение звена постоянного тока.
3. Для увеличения тормозной способности может быть подключен внешний тормозной модуль, один для нескольких приводов.
4. Объединять шины постоянного тока можно только у приводов с одинаковым напряжением питания. При питании ПЧ однофазным напряжением ко всем ПЧ, объединенным по шине постоянного тока, должна быть подведена одинаковая фаза питающего напряжения. Иначе возможно повреждение ПЧ.
5. Рекомендуется подключать в параллель шины постоянного тока до пяти преобразователей частоты (без ограничений по мощности).
6. Нельзя выполнять параллельное соединение шин постоянного тока у VFD-E-T модификации.

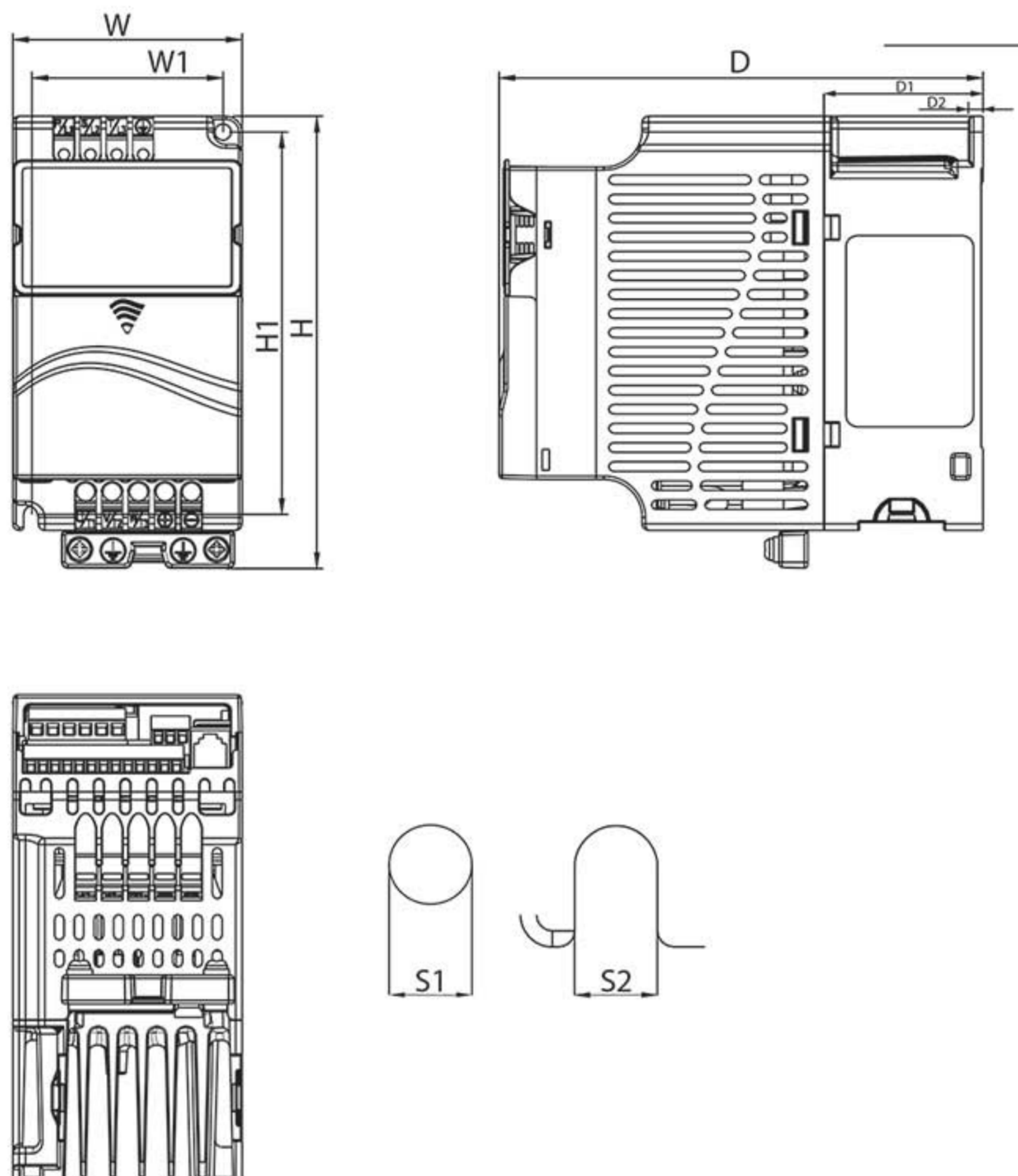


Для типоразмера А, клеммы «+» и «-» торм. модуля подключаются к клеммам «+» и «-» ПЧ.
 Для типоразмеров В и С, клеммы «+» и «-» торм. модуля подключаются к клеммам «+/В1» и «-» ПЧ

1.3. Габаритно-установочные размеры

(Размеры указаны в мм [дюймах])

Типоразмер A (Frame A)



Frame	W	W1	H	H1	D	D1	D2	S1	S2
A (A1)	72.0 [2.83]	60.0 [2.36]	142.0 [5.59]	120.0 [4.72]	152.0 [5.98]	50.0 [1.97]	4.5 [0.18]	5.2 [0.20]	5.2 [0.20]
A (A2)	72.0 [2.83]	56.0 [2.20]	155.0 [6.10]	143.0 [5.63]	111.5 [4.39]	9.5 [0.37]	-	5.3 [0.21]	-

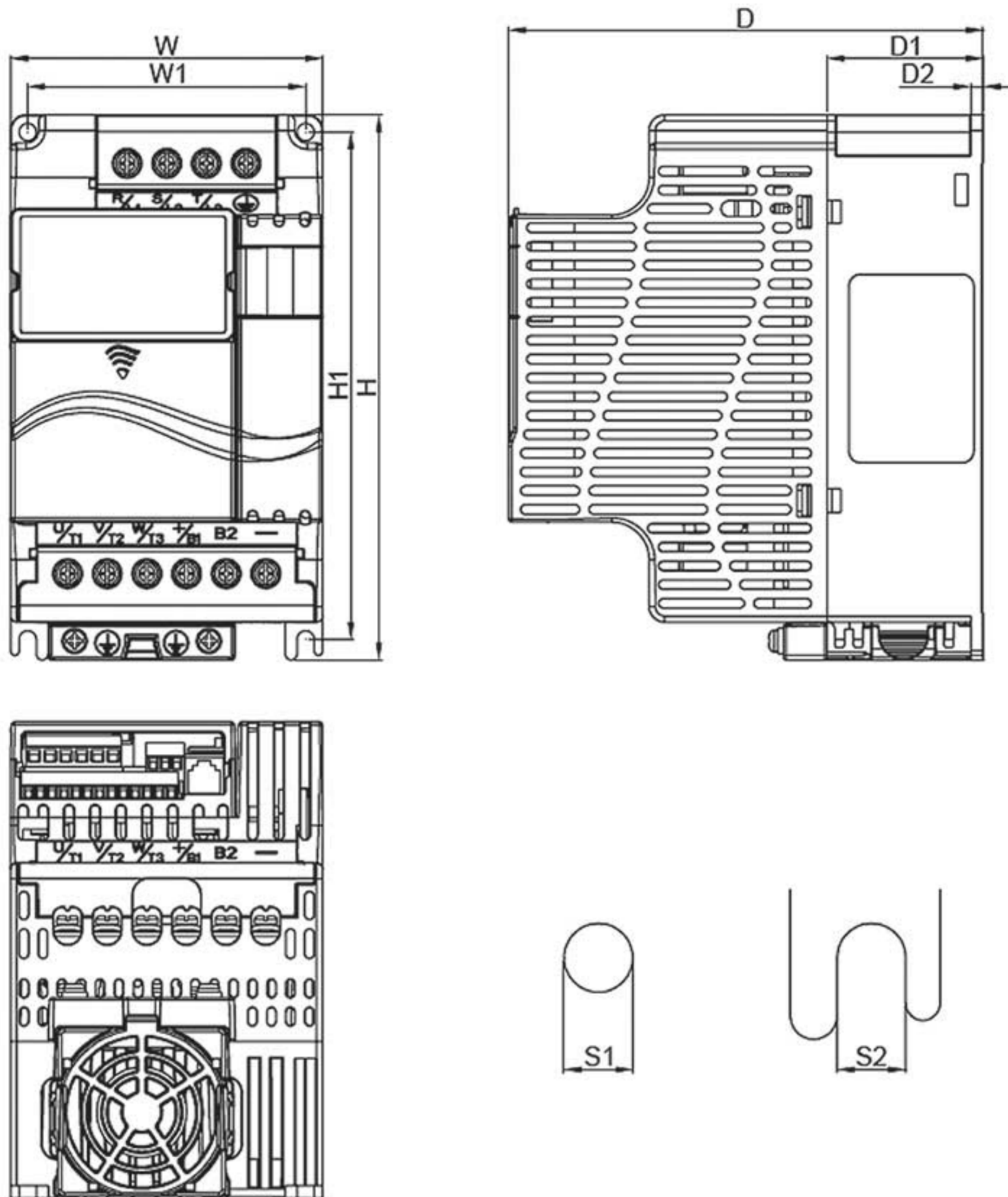


ПРИМЕЧАНИЕ

Типоразмер A (A1): VFD002E11A/21A/23A, VFD004E11A/21A/23A/43A, VFD007E21A/23A/43A, VFD015E23A/43A, VFD002E11C/21C/23C, VFD004E11C/21C/23C VFD007E21C/23C/43C, VFD015E23C/43C, VFD002E11T/21T/23T, VFD004E11T/21T/23T/43T, VFD007E21T/23T/43T, VFD015E23T/43T

Типоразмер A (A2): VFD002E11P/21P/23P, VFD004E11P/21P/23P/43P, VFD007E11P/21P/23P/43P, VFD015E23P/43P

Типоразмер B (Frame B)



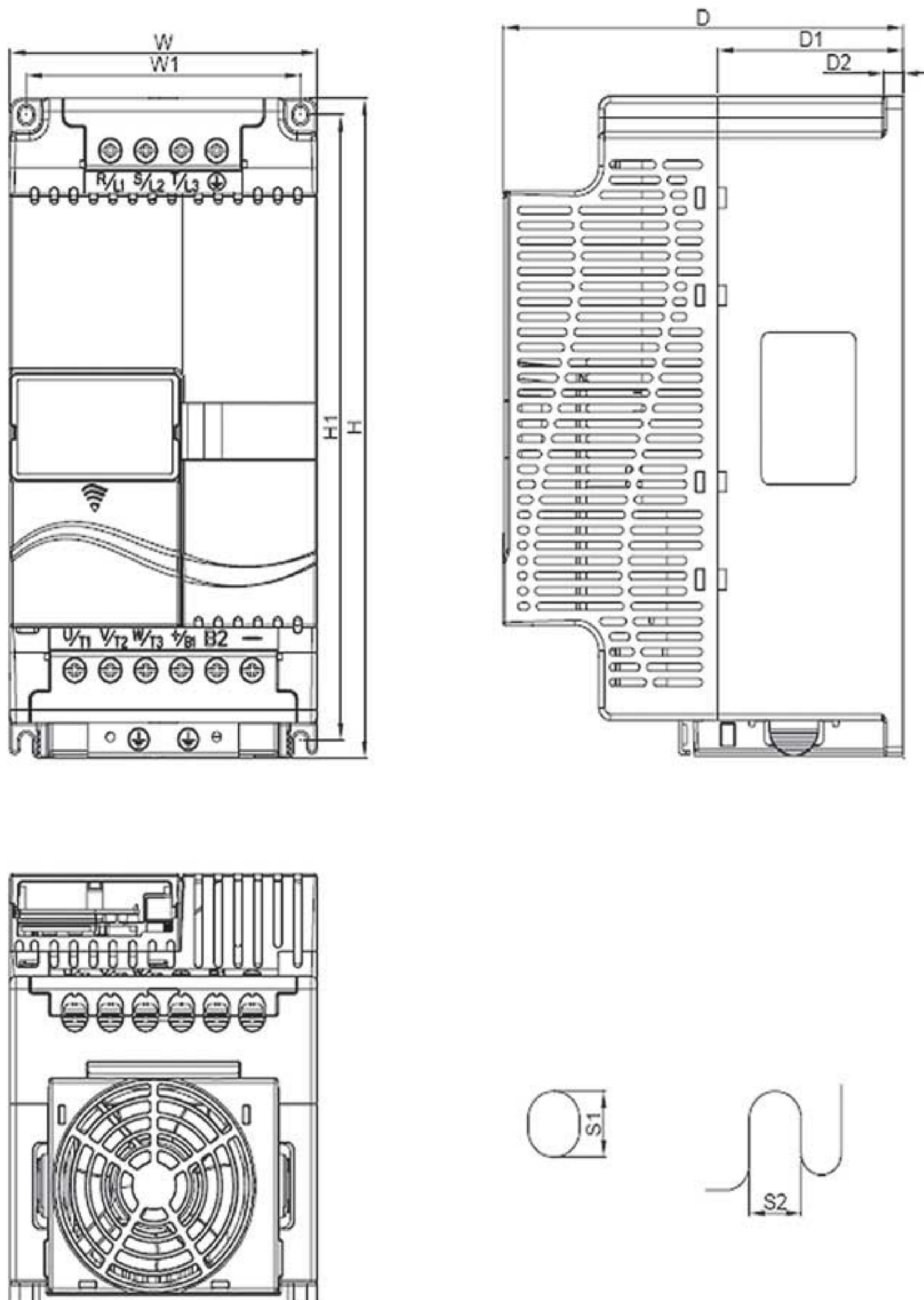
Frame	W	W1	H	H1	D	D1	D2	S1	S2
B1	100.0 [3.94]	89.0 [3.50]	174.0 [6.86]	162.0 [6.38]	152.0 [5.98]	50.0 [1.97]	4.0 [0.16]	5.5 [0.22]	5.5 [0.22]



ПРИМЕЧАНИЕ

Типоразмер B (Frame B): VFD007E11A, VFD015E21A, VFD022E21A/23A/43A, VFD037E23A/43A, VFD007E11C, VFD022E21C/23C/43C, VFD037E23C/43C.

Типоразмер C (Frame C)



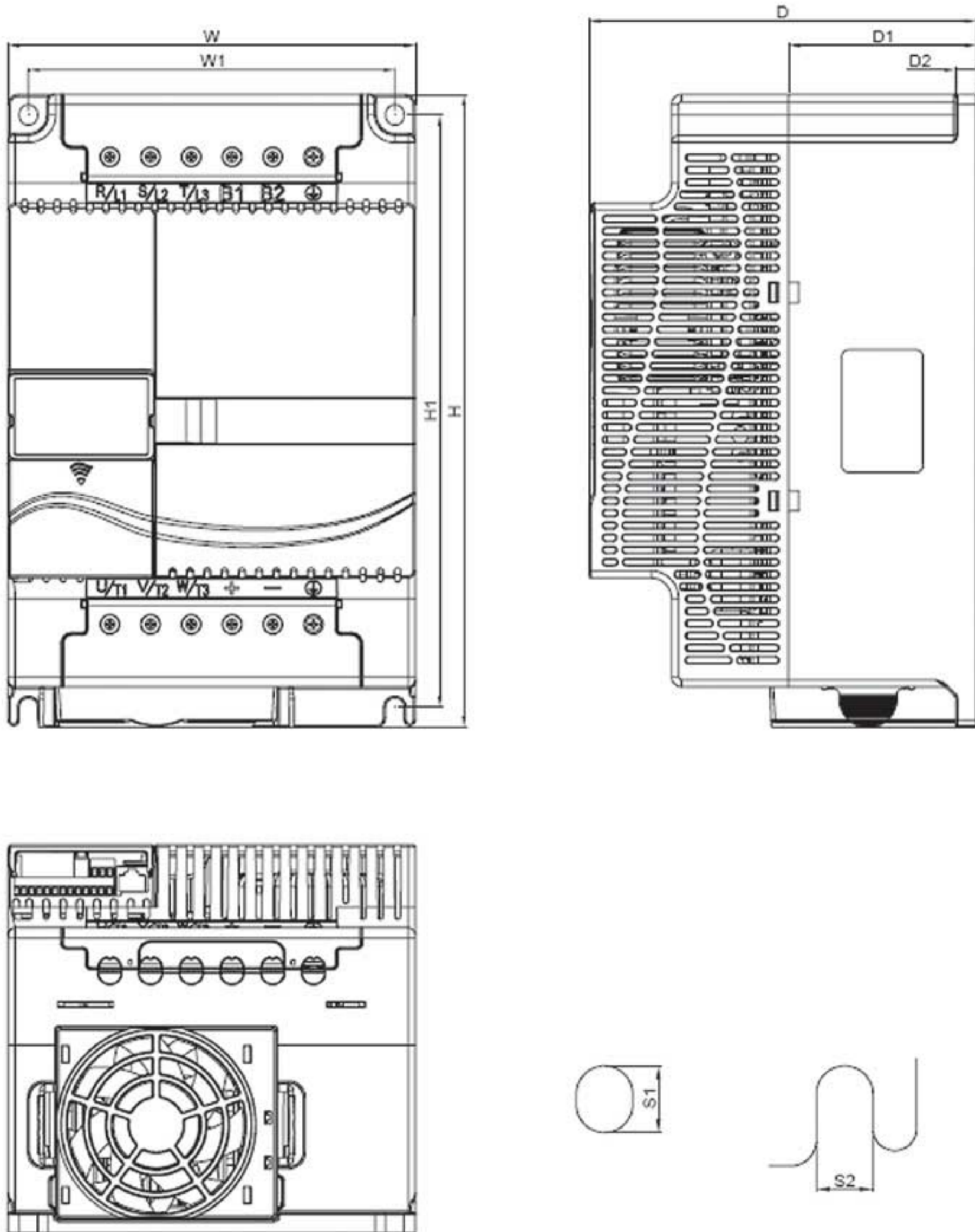
Frame	W	W1	H	H1	D	D1	D2	S1	S2
C1	130.0 [5.12]	116.0 [4.57]	260.0 [10.24]	246.5 [9.70]	169.2 [6.66]	78.5 [3.09]	8.0 [0.31]	6.5 [0.26]	5.5 [0.22]



ПРИМЕЧАНИЕ

Типоразмер C (Frame C): VFD055E23A/43A, VFD075E23A/43A, VFD110E43A, VFD055E23C/43C, VFD075E23C/43C, VFD110E43C

Типоразмер D (Frame D)



Frame	W	W1	H	H1	D	D1	D2	S1	S2
D	200.0 [7.87]	180.0 [7.09]	310.0 [12.20]	290.0 [11.42]	190.0 [7.48]	92.0 [3.62]	10.0 [0.39]	10.0 [0.39]	9.0 [0.35]



ПРИМЕЧАНИЕ

Типоразмер D (Frame D): VFD150E23A/23C, VFD150E43A/43C, VFD185E43A/43C, VFD220E43A/43C

Глава 2. УСТАНОВКА И ПОДКЛЮЧЕНИЕ

После демонтажа передних крышек проверьте отсутствие напряжения на силовых и управляющих клеммах. При подключении соблюдайте рекомендации, приведенные ниже.

Общие сведения по подключению

Соответствие стандартам:

Преобразователи серии VFD-E соответствуют испытаниям и проверке EAC, Underwriters Laboratories, Inc. (UL) и Canadian Underwriters Laboratories (cUL), соответствуют требованиям National Electrical Code (NEC) и Canadian Electrical Code (CEC).



Установка должна производиться в соответствии с требованиями UL и cUL по подключению и с «Замечаниями по подключению». Выполняйте все требования местных правил при требованиях, превышающих UL и cUL. Основные технические данные приведены на заводских табличках преобразователя частоты и электродвигателя.

В Приложении В «Рекомендуемые предохранители» приводятся типы предохранителей для каждого номинала ПЧ. Эти предохранители или их аналоги должны быть установлены при необходимости соблюдения требований U.L. стандарта.

ВНИМАНИЕ!

1. Напряжение питания ПЧ должно подаваться только на клеммы R/L1, S/L2, T/L3. Чередование фаз соблюдать необязательно. Для предотвращения повреждений прикладывайте к клеммам преобразователя только напряжение, указанное на паспортной табличке ПЧ.
2. Используйте кабель достаточного сечения. Падение напряжения в кабеле должно быть не более 2 %. При значительной длине проводов возможно снижение момента электродвигателя, особенно на низких частотах.
3. Затягивайте клеммы с рекомендуемым моментом. Неплотная затяжка может быть причиной неправильной работы и обгорания клеммы. Слишком сильная затяжка может повредить клеммную колодку.
4. После подключения обязательно проконтролируйте следующие моменты (используя тестер):
 - A. Все ли проводники подключены корректно?
 - B. Нет ли короткозамкнутых петель между клеммами?
 - C. Нет ли замыкания силовых клемм на корпус (землю)?

ОПАСНОСТЬ!

1. Прибор обязательно должен быть заземлен. Иначе существует опасность поражения электрическим током и/или возгорания.
2. Монтаж оборудования должны производить квалифицированные специалисты.
3. Производите монтаж, убедившись, что питание отключено.

4. Конденсаторы звена постоянного тока ПЧ могут сохранять опасное напряжение на токонесущих элементах преобразователя и подключенных к ним внешних устройствах (клеммы двигателя, контактора и т.д.) в течение некоторого времени после отключения питания. Перед проведением каких-либо работ по подсоединению к клеммам преобразователя надо подождать не менее 10 мин после отключения питания и проконтролировать тестером отсутствие напряжения на силовых клеммах.

5. Следите, чтобы обрезки провода при монтаже не попадали внутрь корпуса преобразователя. Это может привести к возникновению короткого замыкания и повреждению ПЧ.

2.1. Подключение

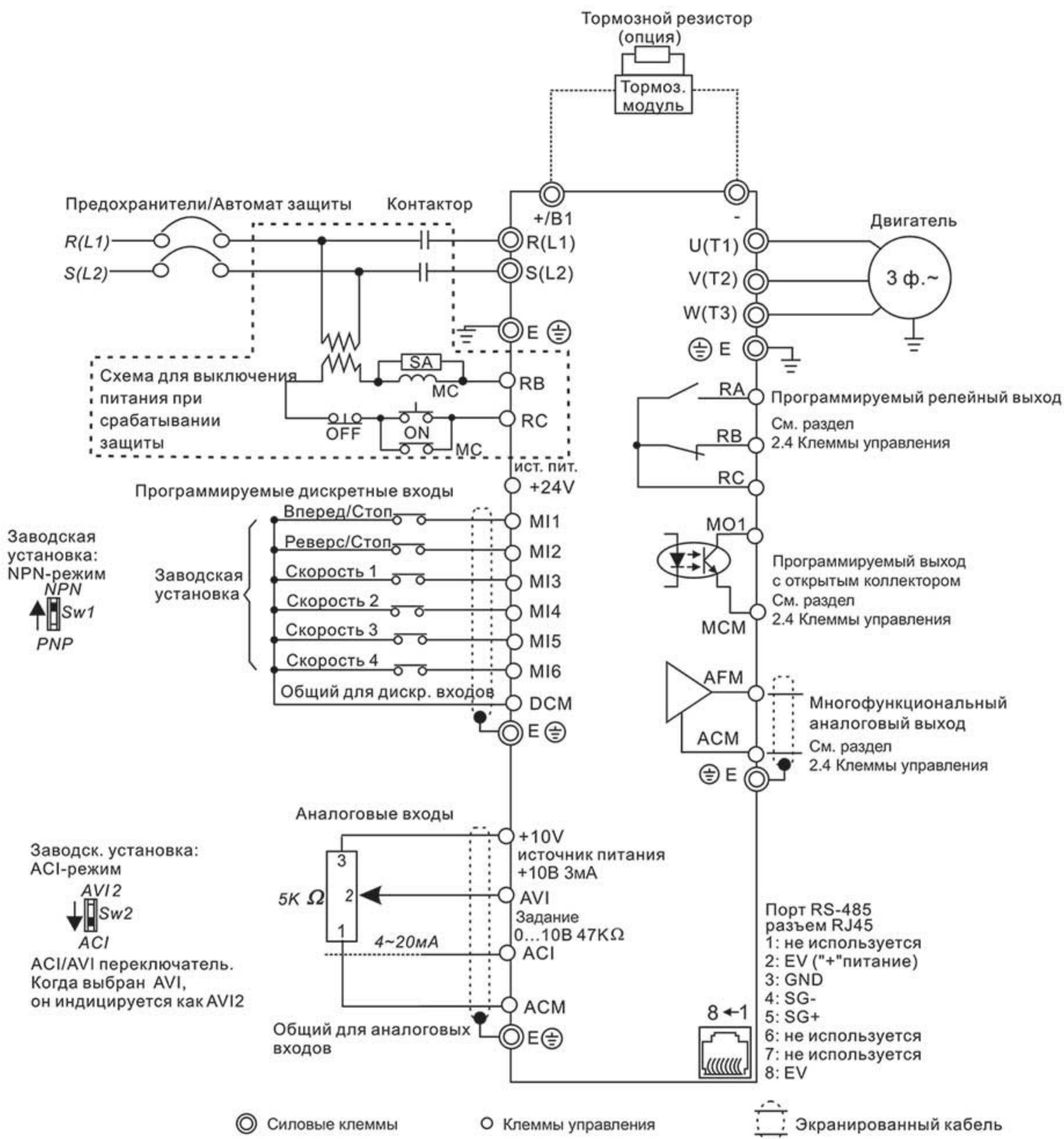
Базовые схемы соединений

Схемы, приведенные на следующих страницах, не являются готовыми для практического использования, а лишь показывает назначение и возможные соединения внешних цепей ПЧ.

Не соединяйте коммуникационный порт с модемом или телефоном.

Выводы 1 и 2 принадлежат источнику питания опционального пульта PU06. Не используйте эти выводы при использовании последовательного интерфейса RS-485.

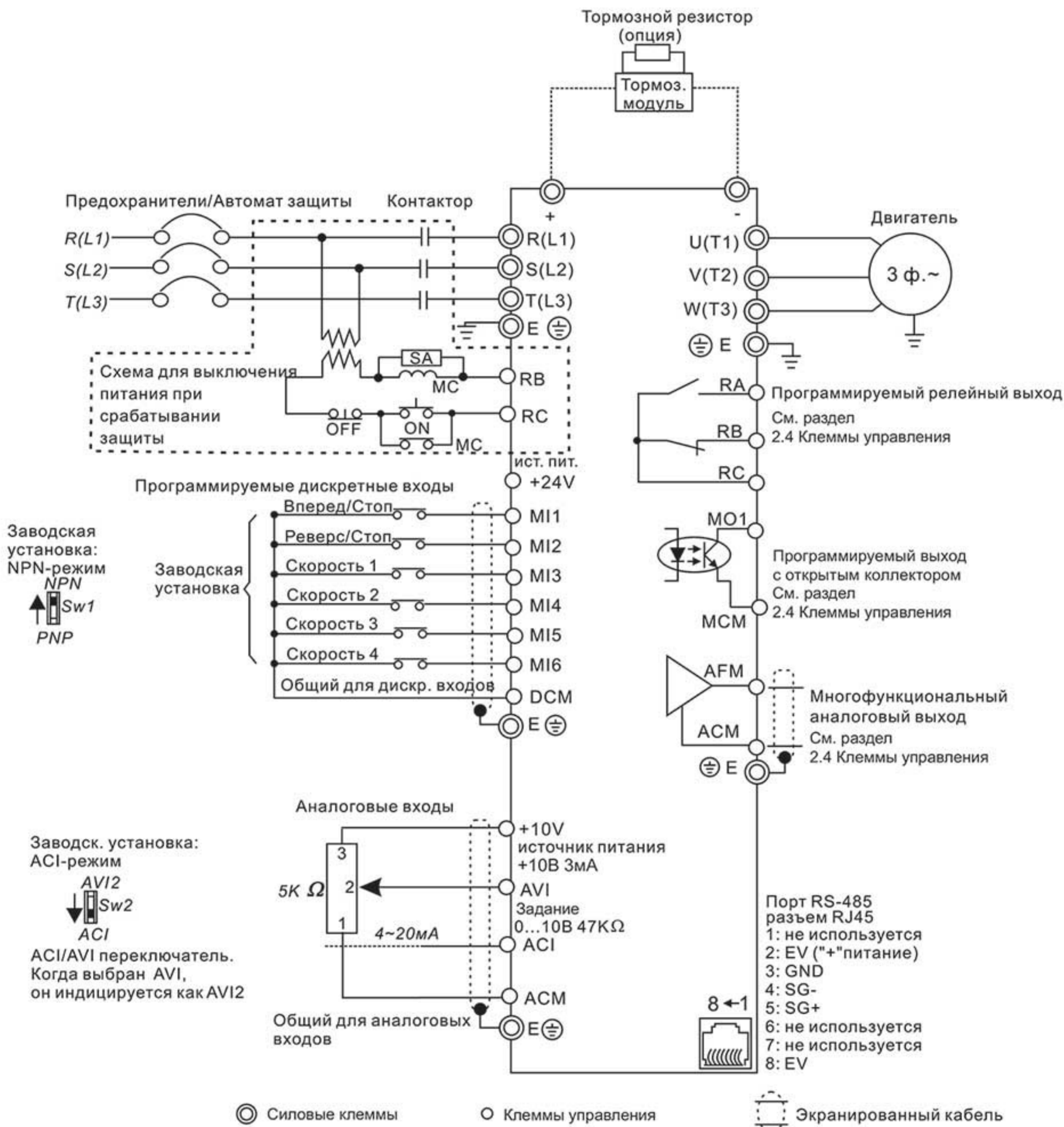
Рисунок 1. Схема для моделей VFD002E11A/21A, VFD004E11A/21A, VFD002E11C/21C, VFD04E11C/21C, VFD007E21C, VFD 002E11P/21P, VFD004E11P/21P, VFD007E21P



Клеммы DCM и ACM являются общими для управляющих цепей и не должны заземляться!
 Назначение контактов в разъеме RJ-45 в моделях VFD*E*C см. ниже.

Рисунок 2. Схема для моделей

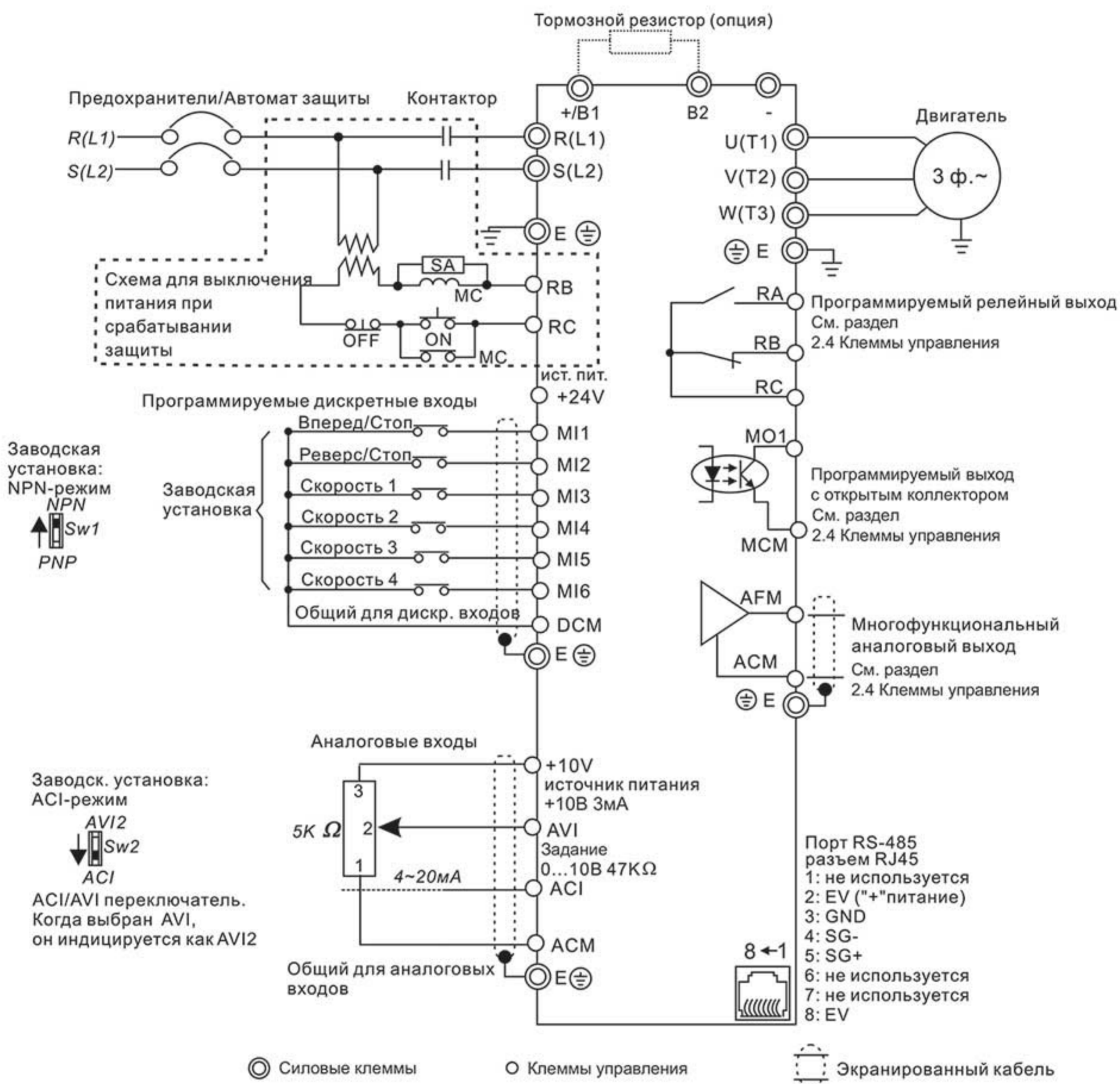
VFD002E23A, VFD004E23A/43A, VFD 007E23A/43A, VFD015E23A/43A,
 VFD002E23C, VFD004E23C/43C, VFD007E23C/43C, VFD015E23C/43C,
 VFD002E23P, VFD004E23P/43P, VFD007E23P/43P, VFD015E23P/43P



Клеммы DCM и ACM являются общими для управляющих цепей и не должны заземляться!
 Назначение контактов в разьеме RJ-45 в моделях VFD*E*C см. ниже.

Рисунок 3. Схема для моделей

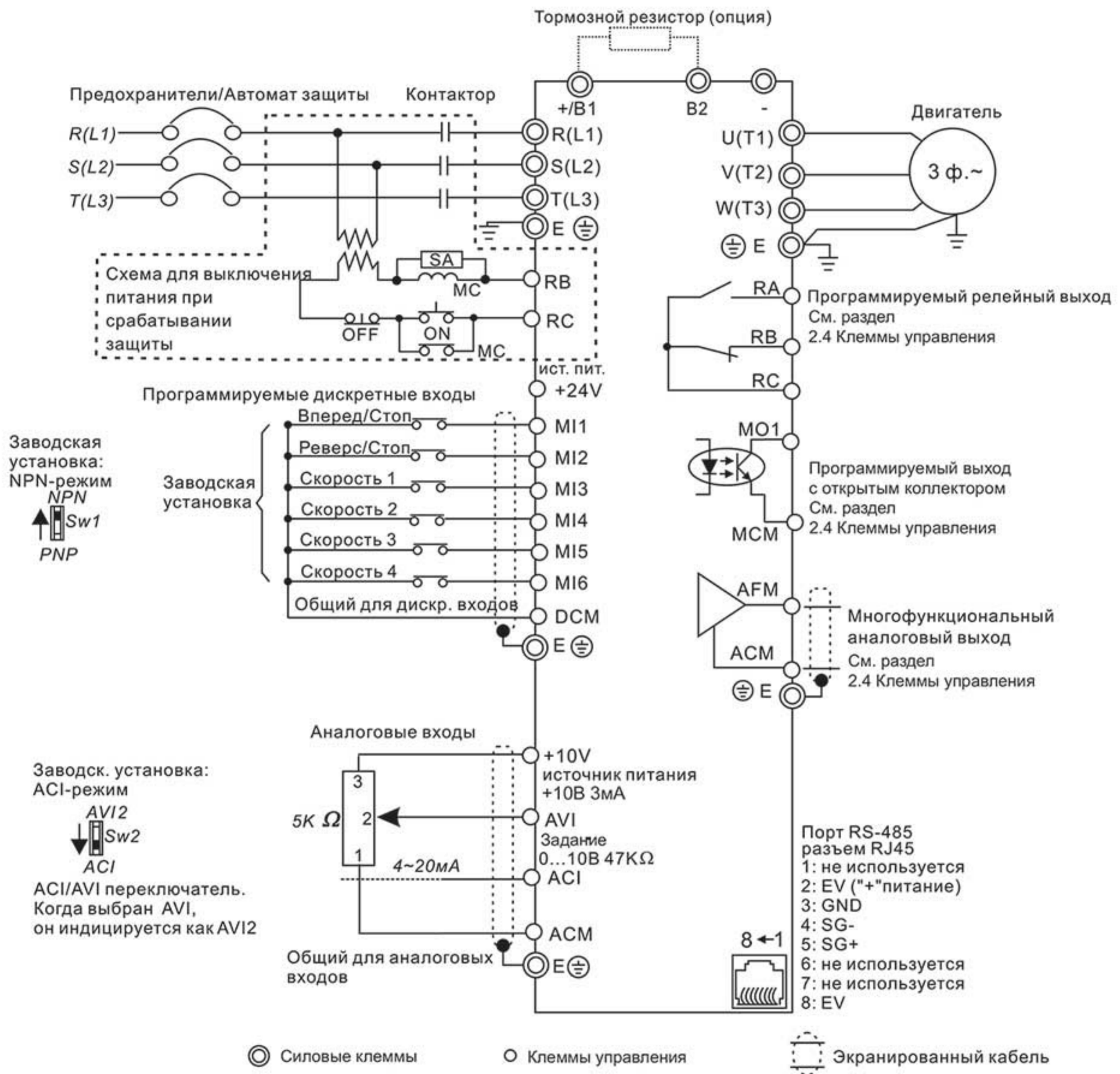
VFD007E11A, VFD015E21A, VFD022E21A, VFD007E11C, VFD015E21C, VFD022E21C



Клеммы DCM и ACM являются общими для управляющих цепей и не должны заземляться!
 Назначение контактов в разъеме RJ-45 в моделях VFD*E*C см. ниже.

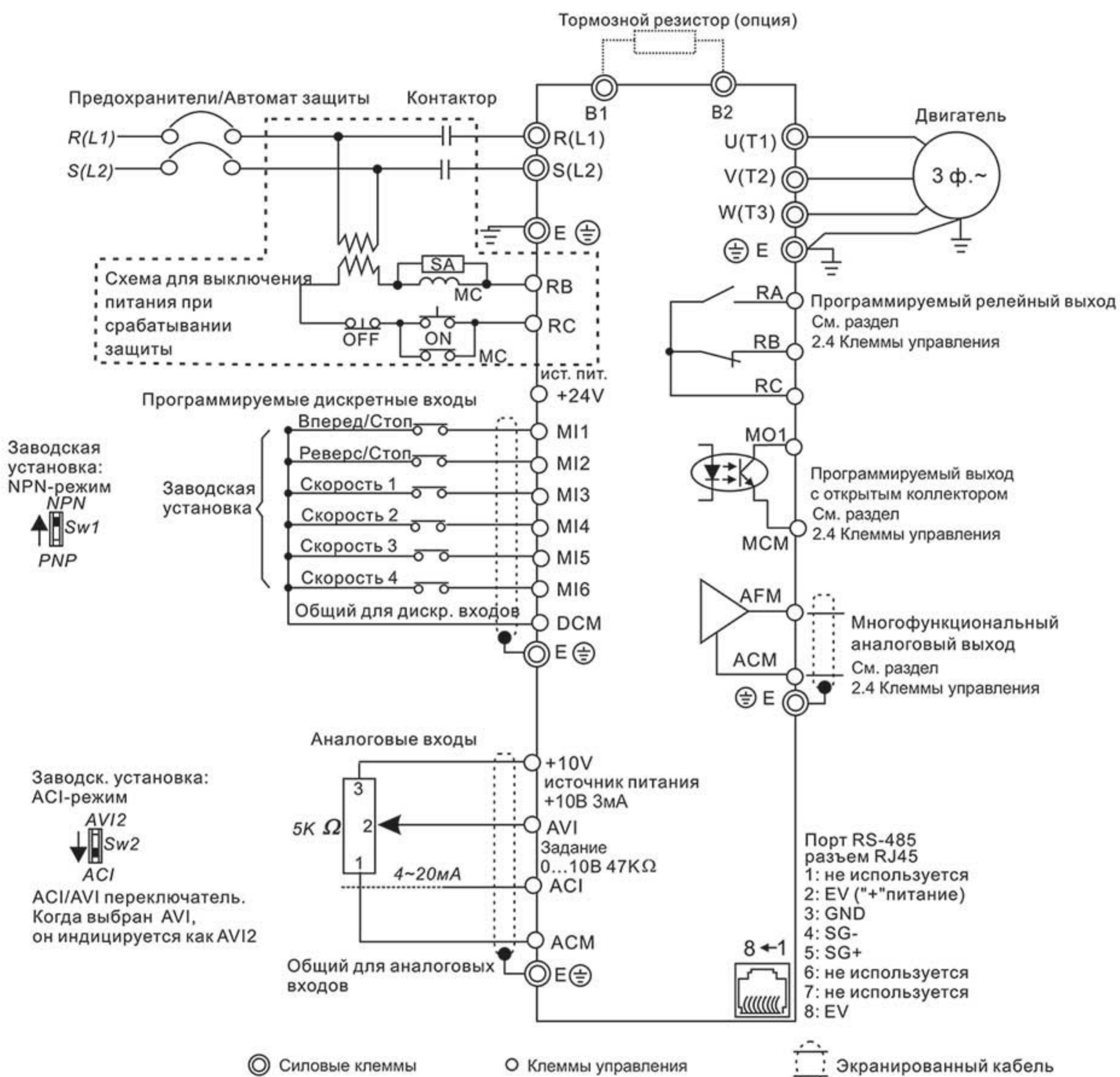
Рисунок 4. Схема для моделей

VFD022E23A/43A, VFD037E23A/43A, VFD055E23A/43A, VFD075E23A/43A, VFD110E23A/43A, VFD022E23C/43C, VFD037E23C/43C, VFD055E23C/43C, VFD075E23C/43C, VFD110E23C/43C, VFD150E23A/23C, VFD150E43A/43C, VFD185E43A/43C, VFD220E43A/43C



Клеммы DCM и ACM являются общими для управляющих цепей и не должны заземляться!
Назначение контактов в разьеме RJ-45 в моделях VFD*E*C см. ниже.

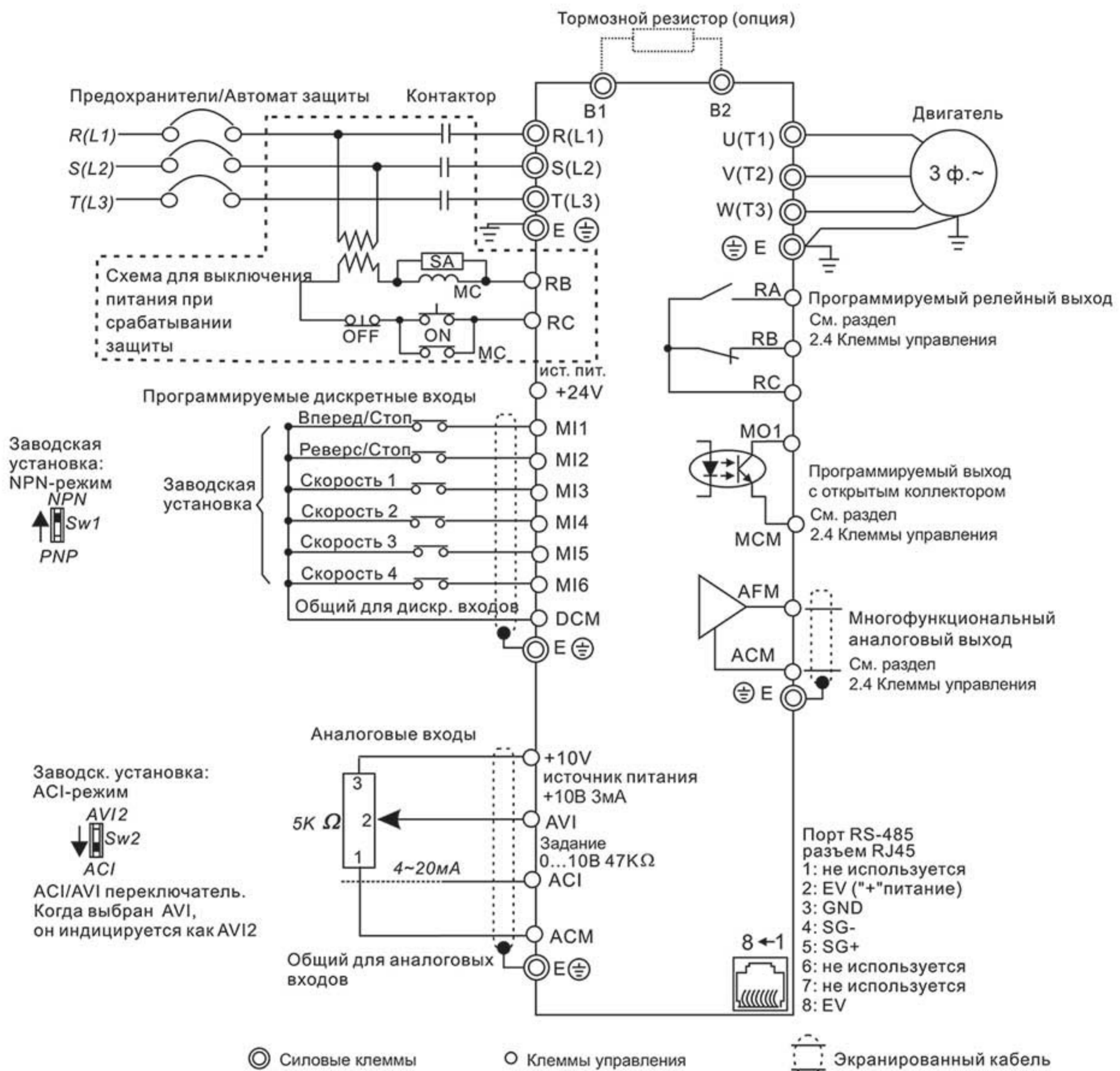
Рисунок 5. Схема для моделей VFD002E11T/21T, VFD004E11A/21T, VFD007E21T.



Замечание: Для моделей VFD-E-T тормозной резистор подключается к клеммам "B1" и "B2". Данные модели не имеют возможности параллельного подключения по шине постоянного тока (DC-BUS).

Клеммы DCM и ACM являются общими для управляющих цепей и не должны заземляться!
 Назначение контактов в разьеме RJ-45 в моделях VFD*E*C см. ниже.

Рисунок 6. Схема для моделей VFD002E23T, VFD004E23T/43T, VFD007E23T/43T, VFD01523T/43T.



Замечание: Для моделей VFD-E-T тормозной резистор подключается к клеммам "B1" и "B2". Данные модели не имеют возможности параллельного подключения по шине постоянного тока (DC-BUS).

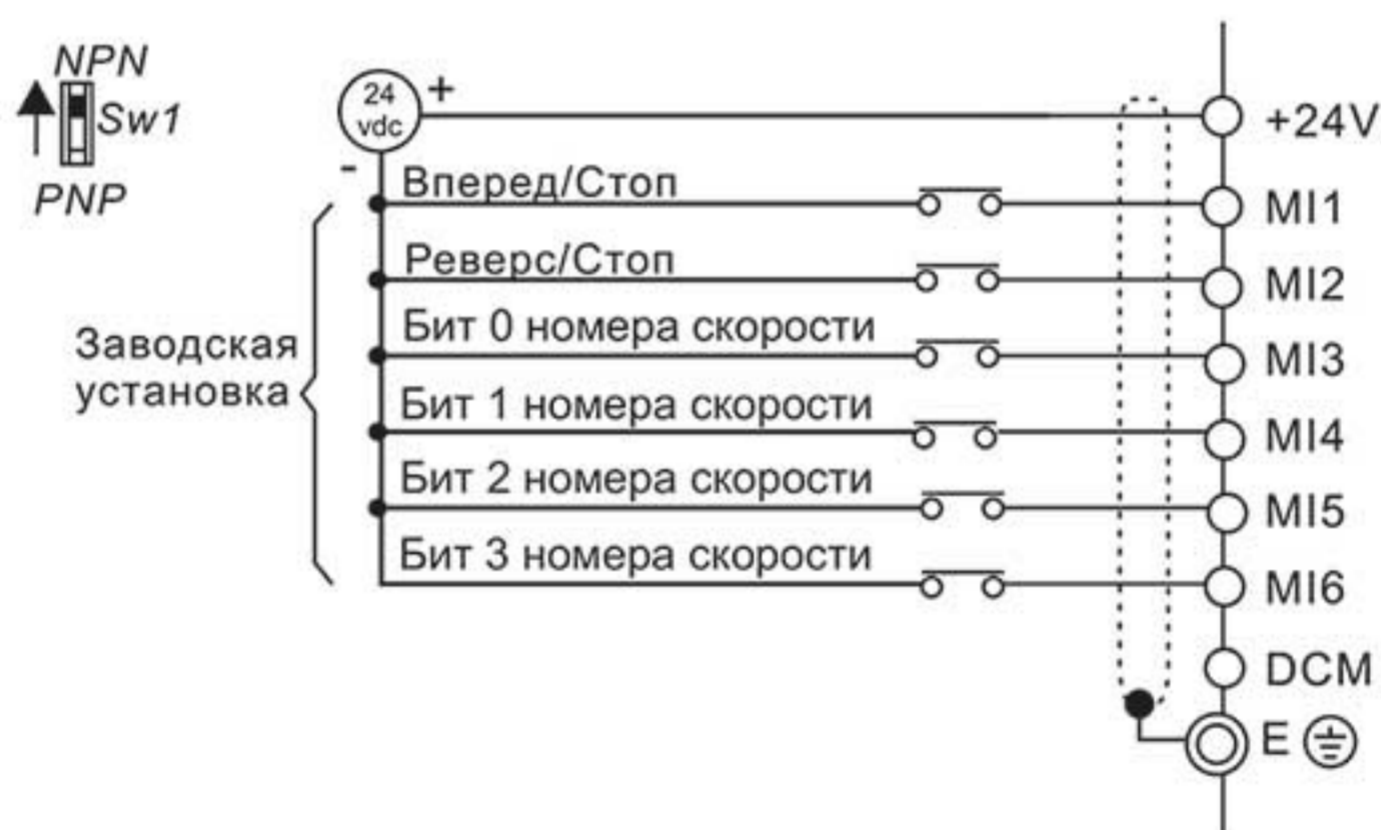
Клеммы DCM и ACM являются общими для управляющих цепей и не должны заземляться! Назначение контактов в разьеме RJ-45 в моделях VFD*E*C см. ниже.

Рисунок 7. Выбор логики управления дискретными входами микропереключателем Sw1.
 А. NPN-режим без внешнего источника питания

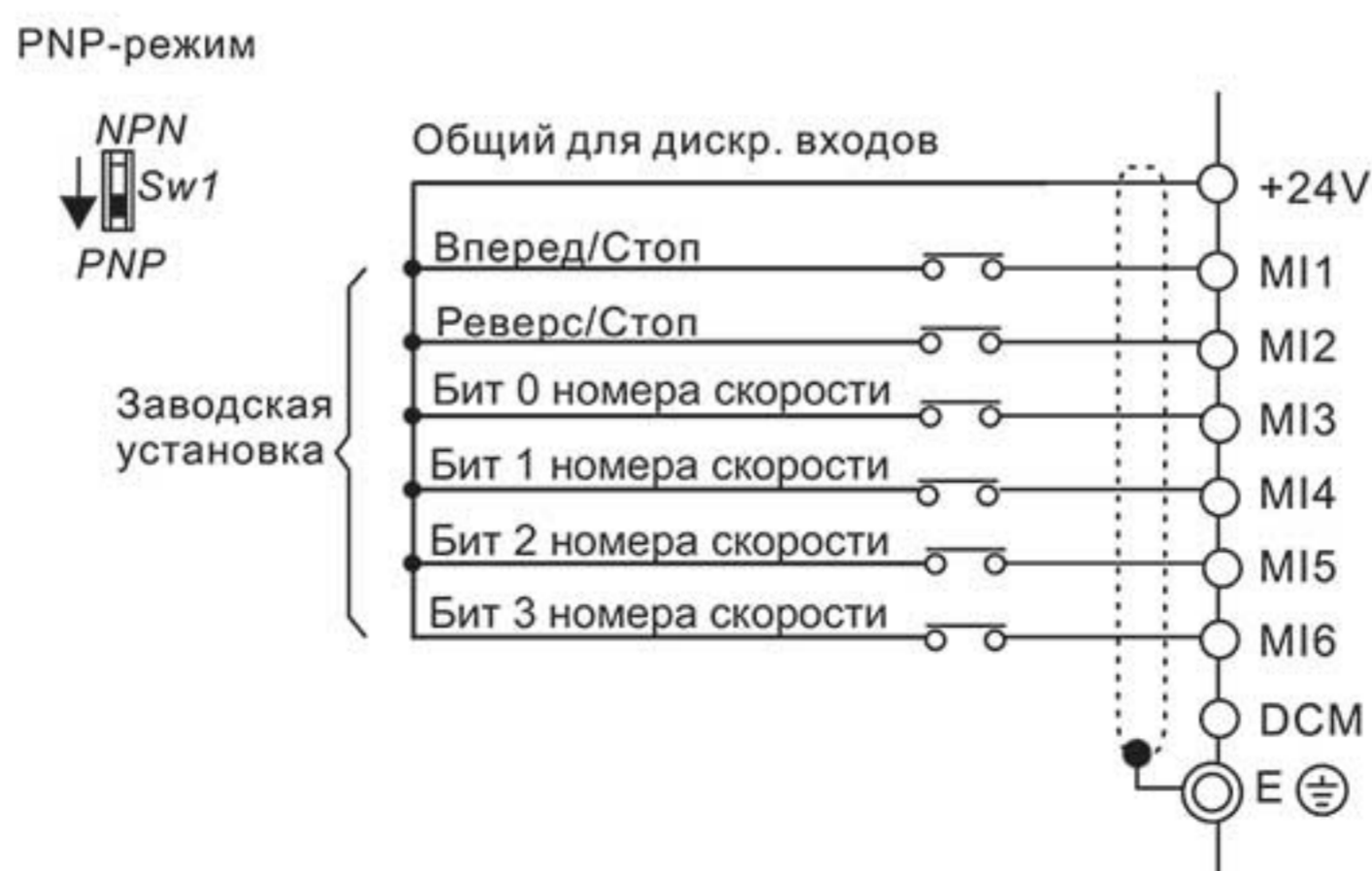


При отрицательной логике (NPN), сигнал считается поданным на данный вход, при вытекании тока из него. Общим для дискретных входов, в этом случае, является терминал DCM (0В).

В. NPN-режим с внешним источником питания



С. PNP-режим без внешнего источника питания



D. PNP-режим с внешним источником питания

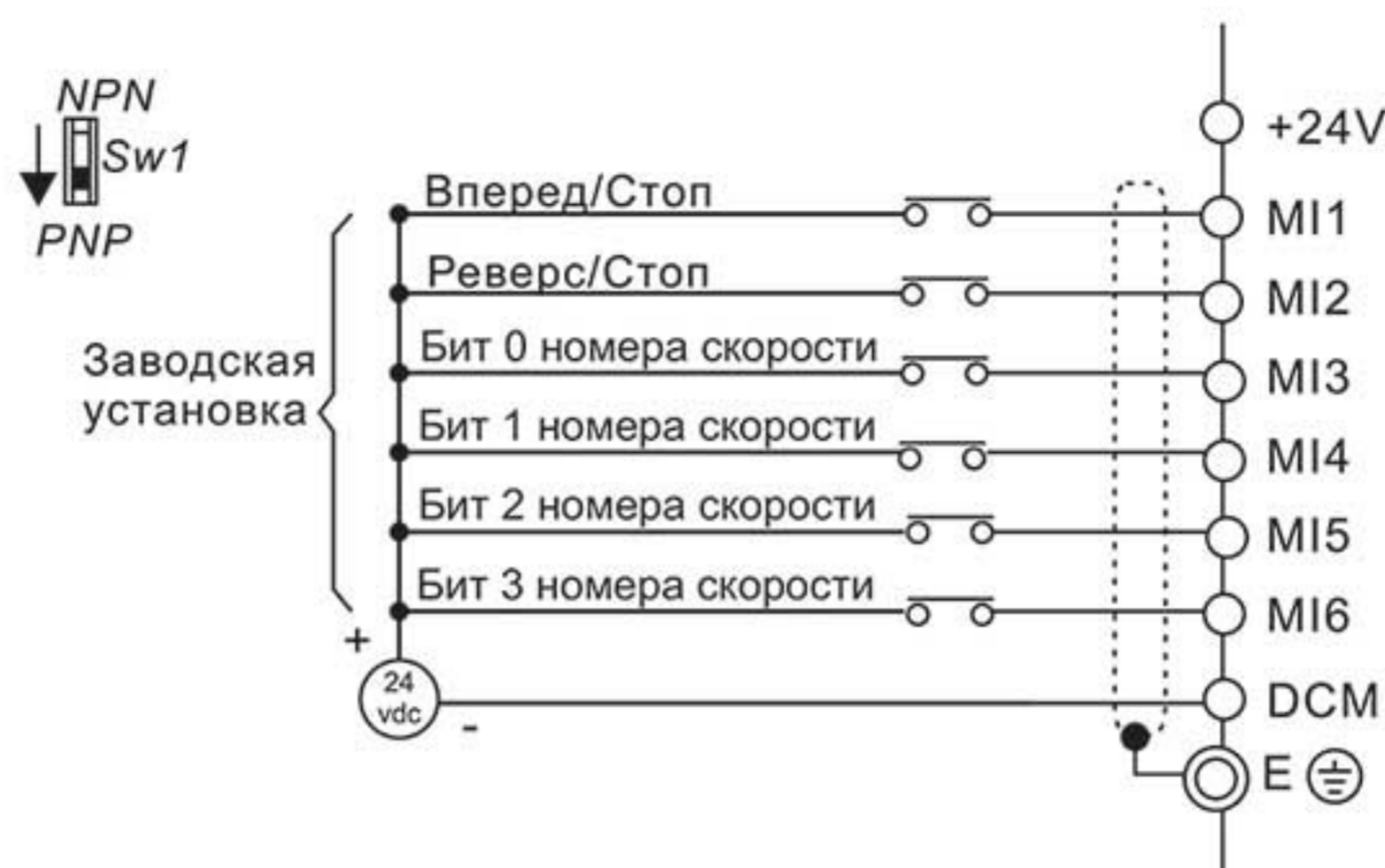


Рисунок 8. Разъем RJ-45 в моделях VFD*E*

Контакт	Сигнал	Описание
1	CAN_H	Шина CAN с доминирующим высоким уровнем
2	CAN_L	Шина CAN с доминирующим низким уровнем
3	CAN_GND	Общий / 0V / V-
4	SG+	RS-485 (DATA+)
5	SG-	RS-485 (DATA-)
7	CAN_GND	Общий / 0V / V-
8	EV	«+» питание»

ВНИМАНИЕ!

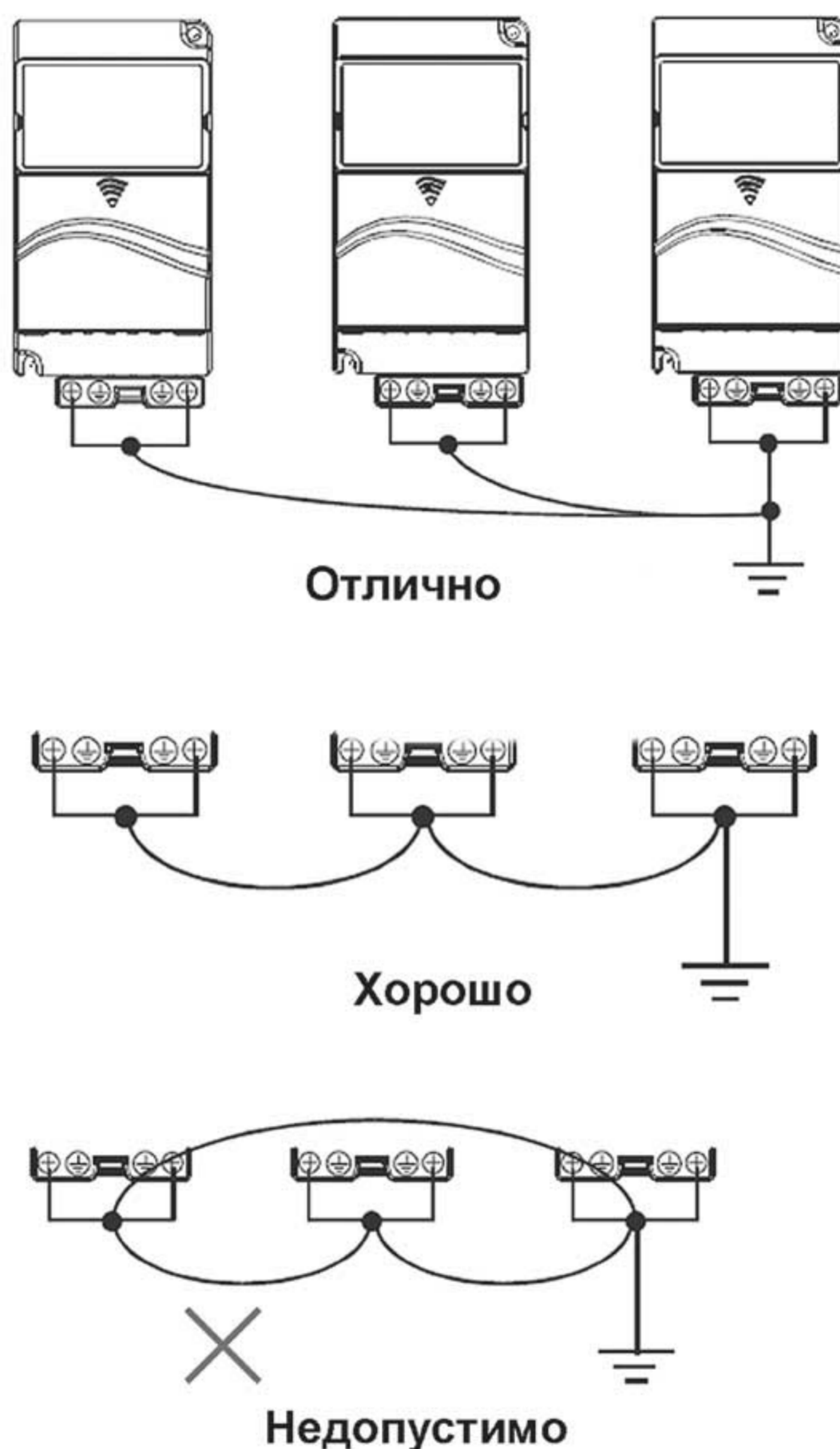
1. Силовые кабели и кабели цепей управления должны быть проложены отдельно во избежание влияния помех.
2. Используйте экранированные провода для цепей управления, а также не оставляйте оголенные проводники перед клеммным соединителем.
3. Используйте экранированный силовой кабель или размещайте силовые провода в трубе. Экран или труба должны быть заземлены с двух сторон кабеля.
4. Поврежденный кабель и изоляция могут привести к поражению электрическим током или повреждению оборудования.
5. Преобразователь и двигатель, а также силовая проводка могут вызывать электрические помехи. Для предотвращения повреждения оборудования примите меры для исключения ложного срабатывания датчиков и приборов.
6. При подключении клемм двигателя U/T1, V/T2, W/T3 к одноименным клеммам ПЧ U/T1, V/T2, W/T3 двигатель вращается в прямом направлении. Для изменения исходного направления вращения поменяйте местами любые два провода со стороны двигателя.
7. При большой длине кабеля двигателя его ёмкость может вызвать превышение тока ПЧ, высокие токи утечки и низкую точность измерения тока. Для моделей 3,7 кВт и ниже длина кабеля двигателя не должна превышать 20 метров. Для моделей 5,5 кВт и выше, длина кабеля двигателя не должна превышать 50 метров. При использовании кабеля двигателя большей длины применяйте выходной (моторный) дроссель.
8. Преобразователь частоты, сварочное оборудование, электродвигатели большой

мощности должны иметь отдельное заземление.

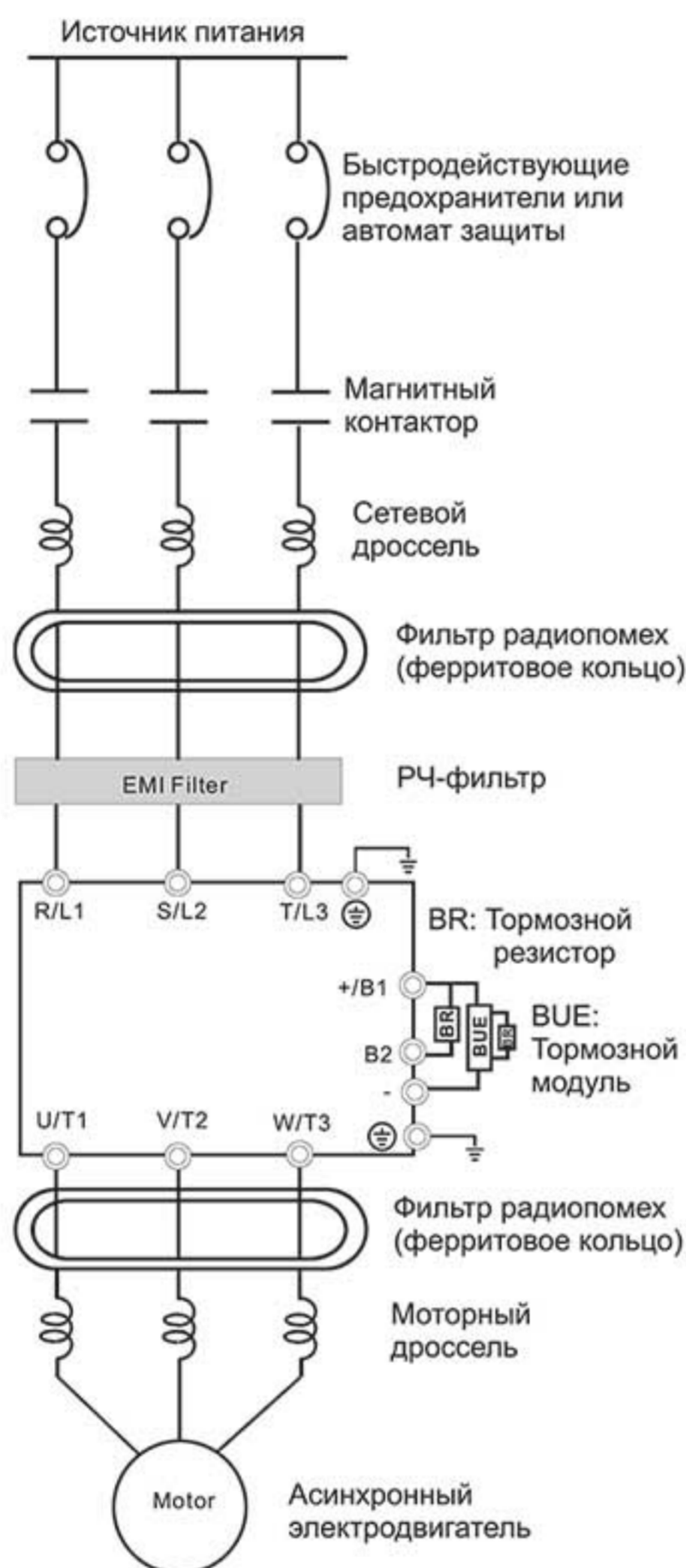
9. Заземление должно быть выполнено в соответствии с местными правилами и быть по возможности наименьшей длины.

10. Модели VFD-E не имеют встроенного тормозного резистора, однако он может быть установлен при высокой инерции нагрузки или частых циклах работы ПУСК/СТОП. Смотрите более подробно Приложение В.

11. Несколько преобразователей могут быть размещены в одном месте. Все преобразователи должны быть заземлены с помощью специальной клеммы заземления, как показано на рисунке. При соединении заземляющих проводников не допускайте образования замкнутых контуров.



2.2. Подключение дополнительного оборудования



Устройство	Описание
Источник питания	Одно/трехфазная сеть переменного тока с ном. напряжением 220/380В, частотой 50/60Гц. См. приложение А.
Предохранители или автомат защиты	Для защиты входных цепей ПЧ. Параметры предохранителей приведены в приложении В.
Магнитный контактор	Для снятия/подачи на ПЧ напряжения питания. Не рекомендуется использовать магнитный контактор для запуска и останова двигателя. Это может значительно снизить срок службы ПЧ.
Сетевой дроссель	Улучшает коэффициент мощности, снижает гармоники, защищает ПЧ от скачков напряжения и необходим, если мощность источника питания (распред. трансформатора) составляет более 500кВА и превышает по мощности в 6 и более раз мощность ПЧ, или длина кабеля между источником питания и ПЧ менее 10 м.
Фильтр радиопомех (ферритовое кольцо)	Снижает помехи, генерируемые ПЧ. Возможно использование на входе и выходе ПЧ. Эффективно ослабляет помехи в диапазоне до 10МГц. См. приложение В.
РЧ (EMI) фильтр	Необходим для достижения электромагнитной совместимости (ЭМС) с другим оборудованием, питающимся от той же сети, что и ПЧ. Подавляет радиочастотные помехи, передающиеся от ПЧ в сеть. См. приложение В.
Тормозной резистор	Применяется при необходимости быстрой остановки двигателя или быстрого снижения его скорости (особенно, для нагрузок с большим моментом инерции).
Моторный дроссель	Выходной (моторный) дроссель предназначен для снижения уровня высших гармоник в токе двигателя и емкостных токов в длинном моторном кабеле (>20м), а также для ограничения пиковых перенапряжений на двигателе.

Решение о применении того или иного дополнительного оборудования пользователь принимает самостоятельно в зависимости от условий эксплуатации, режима работы и других эксплуатационных требований.

Обязательным является применение быстродействующих предохранителей, используемых для защиты входных цепей преобразователя (полупроводниковых диодов), например, фирмы BUSSMAN Limitron KTK класса CC или предохранителей типа gG в соответствии с требованиями стандарта EN60269, часть 1 и 2.

Допускается замена быстродействующих предохранителей на автоматы защиты с тепловым и электромагнитным расцепителем с кратностью срабатывания 3-5 (класс В). В этом случае рекомендуется использование сетевых дросселей, устанавливаемых перед вводом сети в ПЧ. Дроссель необходим для ограничения переходных токов, возникающих при резком подъеме сетевого напряжения или разбалансе фаз. Сетевой дроссель защищает преобразователь частоты при коротких замыканиях на его выходе, ограничивая скорость нарастания тока короткого замыкания и установившийся ток короткого замыкания, способствуя успешному срабатыванию токовой защиты преобразователя частоты.

Внимание! Несоблюдение рекомендации предыдущего абзаца может привести к повреждению диодов сетевого выпрямителя ПЧ. Условиями, способствующими повреждению диодов, являются:

- низкий импеданс (полное сопротивление Z) источника питания переменного тока (распределительный трансформатор + провода от него до ввода ПЧ);
- наличие мощных потребителей (например, электродвигателей) на одной фазе или одном распределительном трансформаторе с приводом. Их отключение приводит к резкому, пусть даже небольшому подъему напряжению сети (важна скорость нарастания);
- чем менее мощный ПЧ, тем вероятнее, что он будет поврежден.

Рекомендуемые параметры предохранителей для каждой модели ПЧ даны в приложении В.

2.3. Силовая часть

2.3.1 Подключение силовых клемм

Схема 1 (для типоразмера А):

VFD002E11A/21A/23A, VFD004E11A/21A/23A/43A, VFD007E21A/23A/43A, VFD015E23A/43A, VFD002E11C/21C/23C, VFD004E11C/21C/23C/43C, VFD007E21C/23C/43C, VFD002E11P/21P/23P, VFD004E11P/21P/23P/43P, VFD015E23A/43A, VFD002E11C/21C/23C, VFD004E11C/21C/23C/43C, VFD007E21C/23C/43C, VFD002E11P/21P/23P, VFD004E11P/21P/23P/43P.

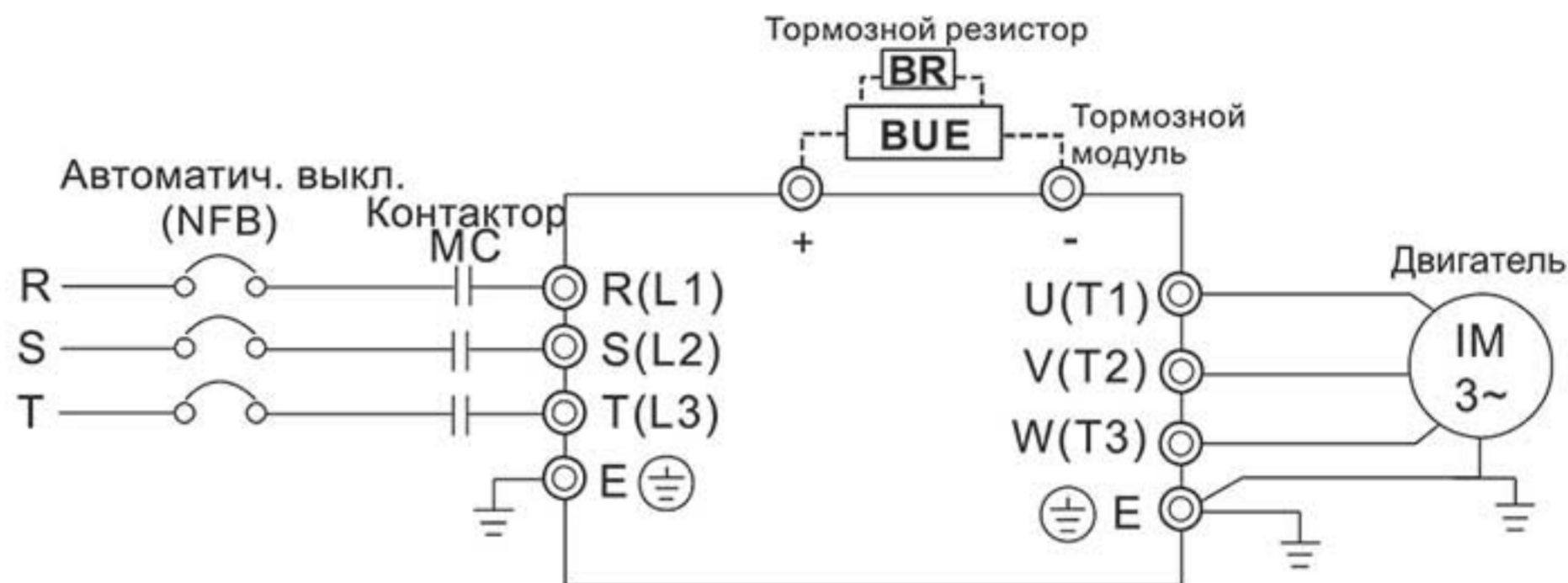


Схема 2 (для типоразмеров В):

VFD007E11A, VFD015E21A, VFD022E21A/23A/43A, VFD037E23A/43A, VFD007E11C, VFD015E21C, VFD022E21C/23C/43C, VFD037E23C/43C,

(для типоразмера С): VFD055E23A/43A, VFD075E23A/43A, VFD110E43A, VFD055E23C/43C, VFD075E23C/43C, VFD110E43C,

(для типоразмера D): VFD150E23A/23C, VFD150E43A/43C, VFD185E43A/43C, VFD220E43A/43C.

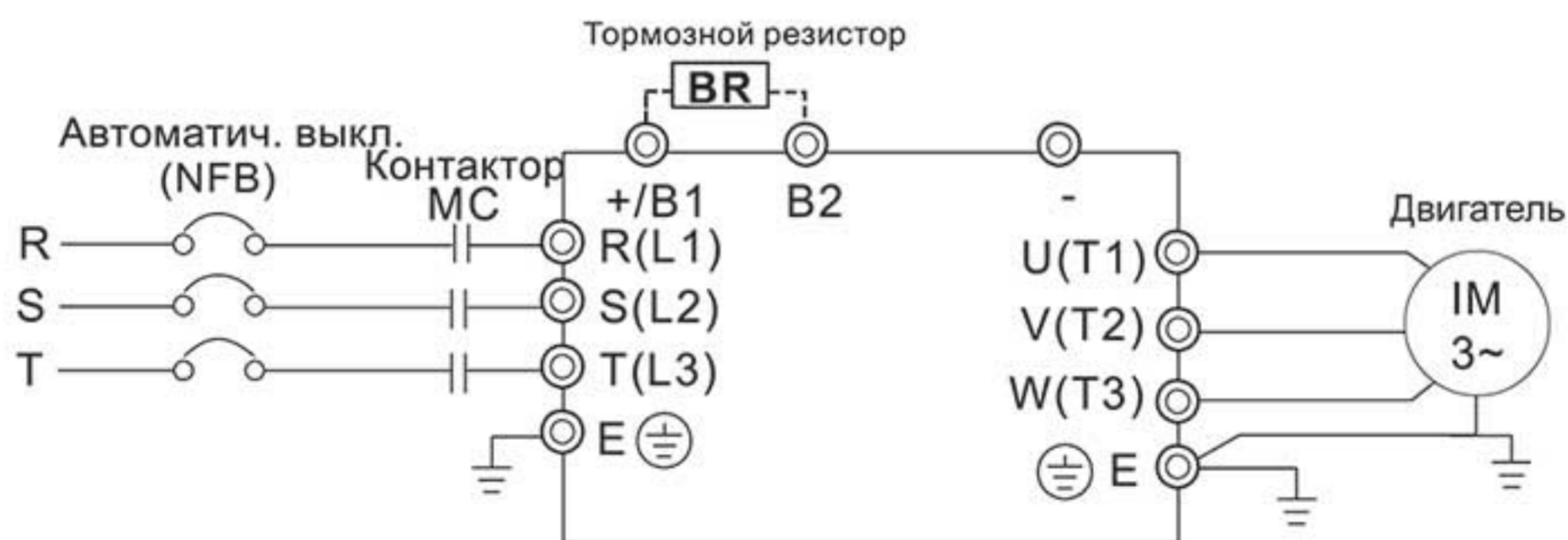
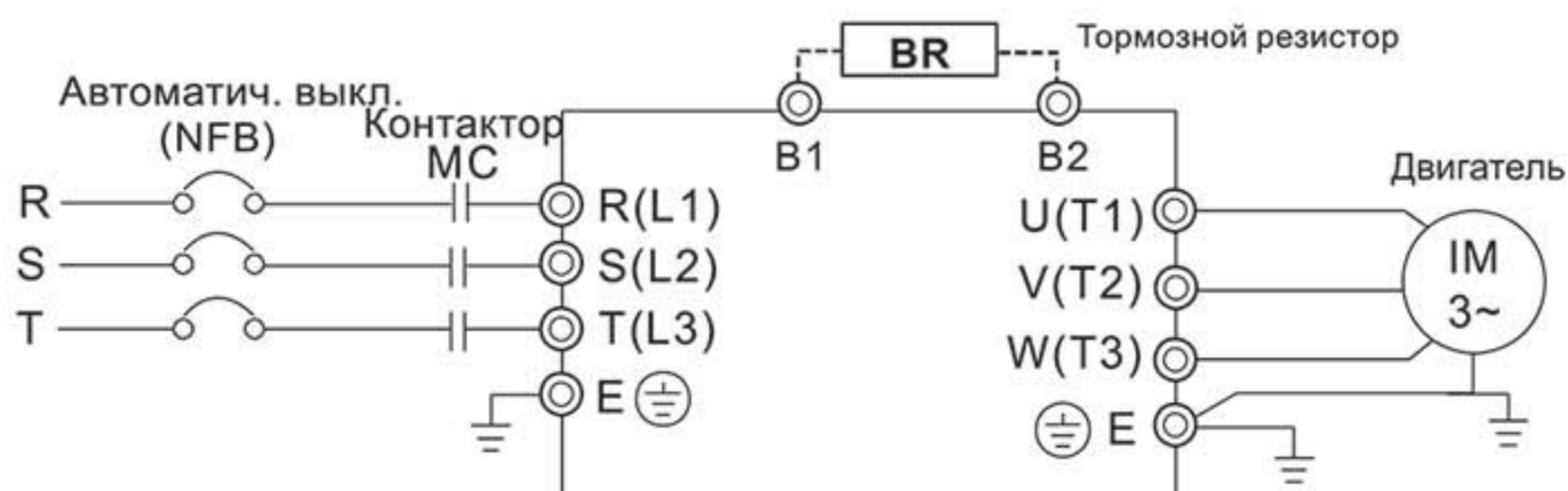


Схема 3 (для VFD-E-T, типоразмер А):

VFD002E11T/21T/23T, VFD004E11T/21/23T/43T, VFD007E21T/23T/43T, VFD015E23T/43T.



Обозначение	Описание
R/L1, S/L2, T/L3	Клеммы для подключения питающей сети (в однофазных ПЧ питание 220В подсоединяется к клеммам R и S)
U/T1, V/T2, W/T3	Подключение трехфазного асинхронного двигателя
+/B1~ B2	Подключение тормозного резистора (опция)
+/B1, -	Подключение внешнего тормозного модуля (опция)
	Подключение заземляющего провода. Выполняйте защитное заземление в соответствии с требованиями ПУЭ.

Клеммы подключения питающей сети (R/L1, S/L2, T/L3)

- Подключайте эти клеммы (R/L1, S/L2, T/L3) к сети переменного тока с параметрами, соответствующими спецификации ПЧ, через устройства защитного отключения (предохранители, автомат). Чередование фаз не имеет значения.

- Убедитесь, что питающая сеть способна обеспечить необходимое напряжение на клеммах ПЧ при полной нагрузке двигателя. Удостоверьтесь также, что ток короткого замыкания питающей сети в точках подсоединения ПЧ превышает номинальный ток автомата защиты не менее, чем в 3 раза.

- Если мощность источника питания преобразователя составляет более 600кВА и превышает по мощности в 6 и более раз мощность ПЧ, или длина кабеля между источником питания и преобразователем частоты менее 10 м, во входной цепи преобразователя возможны чрезмерные пиковые токи, которые могут привести к выходу из строя входного выпрямительного моста. В этом случае рекомендуется ставить на входе ПЧ сетевой дроссель, который сгладит броски входного тока и улучшит коэффициент мощности. Сетевой дроссель выполняет защитную функцию, как в отношении самого преобразователя, так и в отношении сети электроснабжения. Он является двухсторонним буфером между нестабильной сетью электроснабжения (провалы и всплески напряжения) и преобразователем частоты — источником высших гармоник (5, 7, 11, 13, 17-й и т. д.). Высшие гармоники искажают синусоиду напряжения питающей сети, вызывая увеличение потерь мощности электрических машин и приборов, питающихся от сети, а также могут привести к некорректной работе электронных устройств, которые получают питание от этой сети.

- Магнитный контактор можно использовать для подачи/снятия напряжения с ПЧ, а также для быстрого отключения ПЧ от питающей сети в случае срабатывания защиты (см. схему подключения).

- Пожалуйста, не используйте магнитный контактор (МС), подающий питание на ПЧ, для запуска и останова двигателя. Используйте для этого команды управления (RUN, STOP на пульте управления, клеммы MI1 – MI6, RS-485, и т.д.). Если вы все же нуждаетесь в запуске двигателя одновременно с подачей напряжения на ПЧ, то интервалы между такими пусками должны составлять не менее одного часа.

- Не подключайте модели с трехфазным питанием к однофазной сети.

Клеммы подключения двигателя (U/T1, V/T2, W/T3)

■ Когда выходные клеммы U/T1, V/T2, и W/T3 подключены к клеммам двигателя U/T1, V/T2, и W/T3 в соответствующем порядке, вал двигателя будет вращаться против часовой стрелки (как показано на рисунке) при заданном прямом направлении вращения (FWD). Для изменения направления вращения можно дать команду реверс (REV) или поменять местами два провода на клеммах U/T1, V/T2, или W/T3.



■ Не применяйте емкостные и содержащие емкости фильтры на выходе ПЧ без согласования с производителем.

■ При длинном моторном кабеле на клеммах двигателя могут образовываться пиковые перенапряжения и высокие емкостные токи утечки. Для предотвращения этих явлений длина кабеля, соединяющего ПЧ и двигатель, не должна превышать 20м для моделей до 3.7кВт и 50м для моделей более 5.5кВт. При более длинных кабелях необходимо использовать выходной (моторный) дроссель.

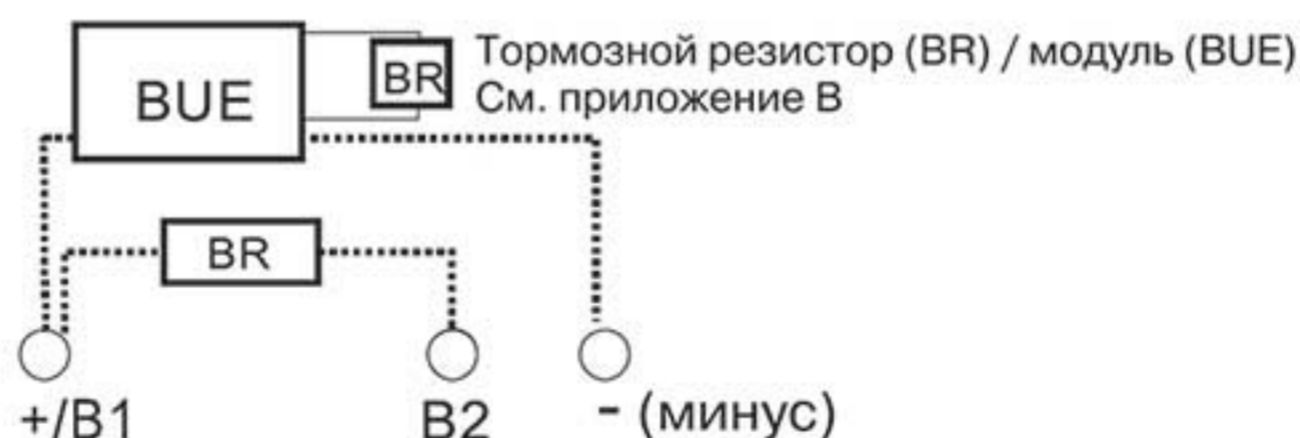
■ На длинном моторном кабеле может происходить большое падение напряжение, что в свою очередь приведет к снижению момента, развиваемого двигателем. В этом случае используйте моторный кабель с большим сечением.

■ Для уменьшения электромагнитных помех рекомендуется применять кабели с тремя жилами питания и одной жилой заземления, помещенными в экран или металлорукав. Экран кабеля соединяется с точками заземления с двух сторон. Промежуточные клеммники должны находиться в экранированных металлических коробках, отвечающих требованиям по ЭМС. Проводники заземления экран не должны иметь разрывов.

ОПАСНОСТЬ!

Не подавайте напряжение питания к выходным клеммам U/T1, V/T2, W/T3. В противном случае, преобразователь может выйти из строя.

Клеммы [+/B1, B2] для подключения тормозного резистора



■ Тормозной резистор используется для рассеивания энергии, возвращаемой в звено постоянного тока при торможении или реверсе. Его применение обосновано при необходимости быстрой остановки двигателя или быстрого снижения его скорости (особенно, для нагрузок с большим моментом инерции), а так же для увеличения тормозного момента.

■ Если ПЧ имеет встроенный тормозной модуль (типоразмеры В и С, VFD-E-T), подключите внешний тормозной резистор к клеммам [+/B1, B2]. Применяйте только рекомендуемый для использования тормозной резистор.

■ Модели типоразмера А не имеют встроенного тормозного модуля, поэтому надо

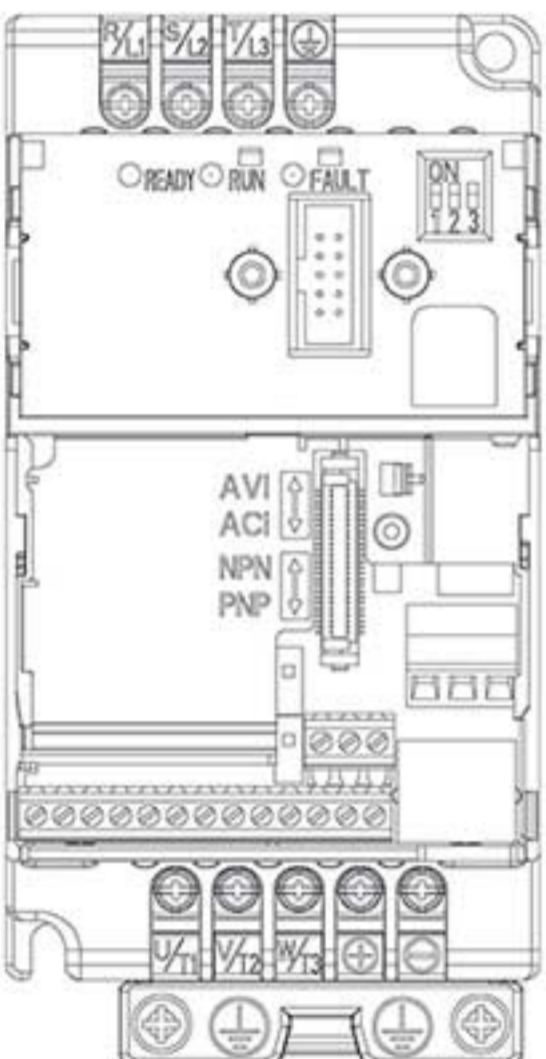
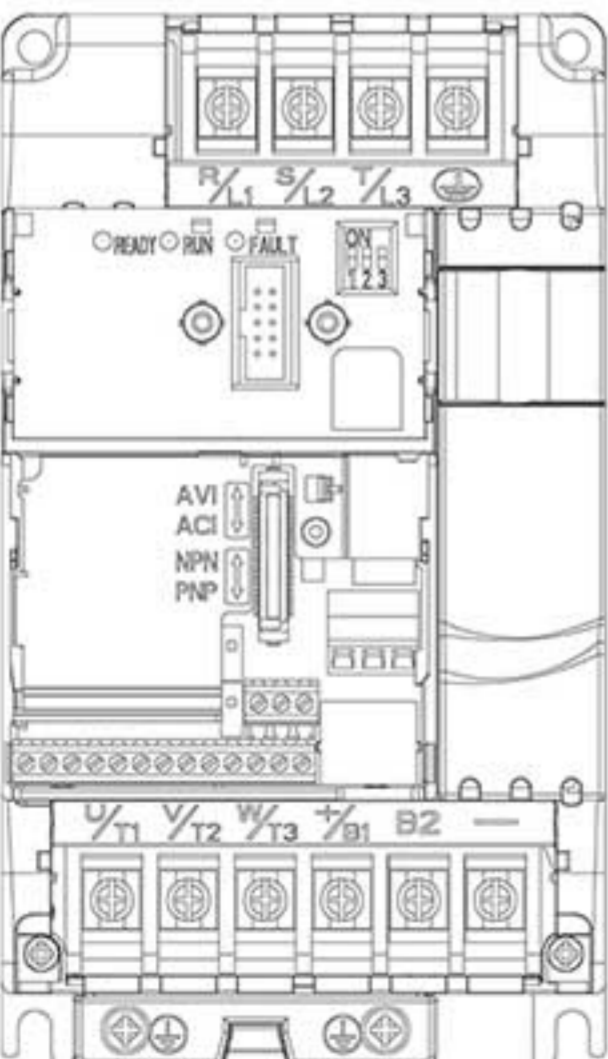
использовать внешний тормозной модуль (BUE-серии) и тормозной резистор. См. руководство на тормозной модуль BUE.

- Подключайте клеммы [+ (P), - (N)] тормозного модуля к клеммам [+ / B1, -] преобразователя частоты. Длина соединительных проводников не должна превышать 5 м.
- Если тормозной резистор/модуль не используются, оставьте клеммы [+ / B1, -] свободными.

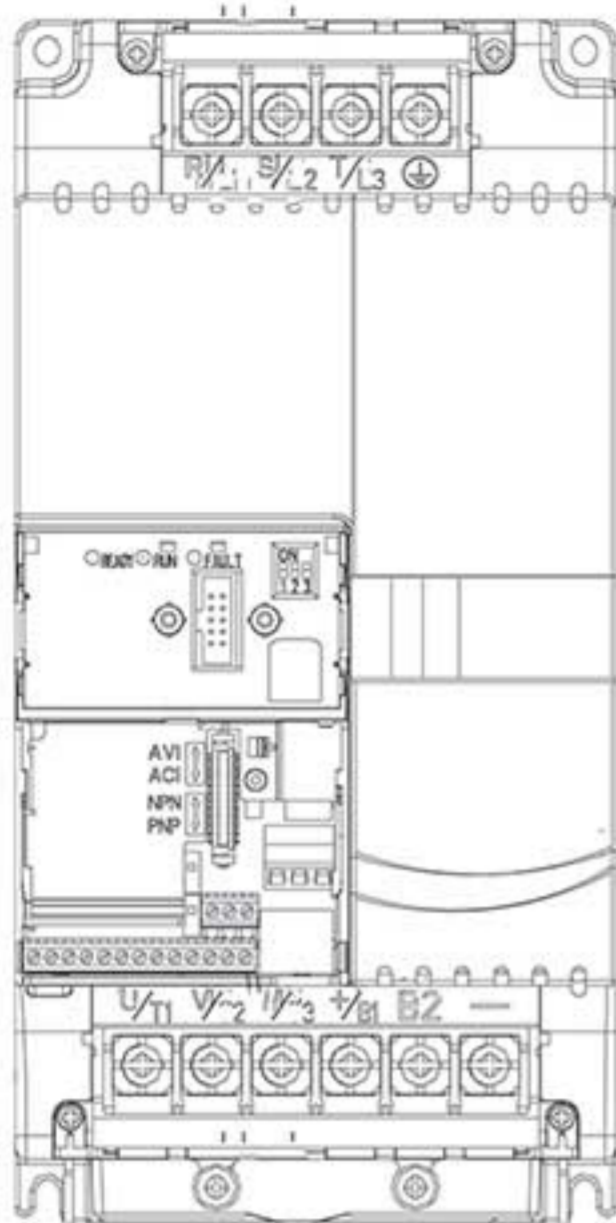
⚠ ОПАСНОСТЬ!

Не допускайте закорачивания клемм [B2] или [-] и [+ / B1]. Это приведет к повреждению ПЧ.

2.3.2 Монтаж силовых клемм

Модель	Сечение проводов	Момент затяжки	Тип проводов
<p>Типоразмер А</p>  <p>VFD002E11A/21A/23A VFD004E11A/21A/23A/43A VFD007E21A/23A/43A VFD015E23A/43A VFD002E11C/21C/23C VFD004E11C/21C/23C/43C VFD007E21C/23C/43C VFD015E23C/43C VFD002E11T/21T/23T VFD004E11T/21T/23T/43T VFD007E21T/23T/43T VFD015E23T/43T VFD002E11P/21P/23P VFD004E11P/21P/23P/43P VFD007E21P/23P/43P VFD015E23P/43P</p>	<p>12 ÷ 14 AWG (3.3 ÷ 2.1 мм²)</p>	<p>08 кгс-см</p>	<p>только медные, 75°C</p>
<p>Типоразмер В</p>  <p>VFD007E11A, VFD015E21A, VFD022E21A/23A/43A, VFD037E23A/43A, VFD007E11C, VFD015E21C, VFD022E21C/23C/43C, VFD037E23C/43C</p>	<p>8 ÷ 18 AWG (8.4 ÷ 0.8 мм²)</p>	<p>18 кгс-см</p>	<p>только медные, 75°C</p>

Типоразмер C



VFD055E23A/43A,
VFD075E23A/43A,
VFD110E23A/43A,
VFD055E23C/43C,
VFD075E23C/43C,
VFD110E23C/43C.

6 ÷ 16 AWG
(13.3 ÷ 1.3 мм²)

30 кгс-см

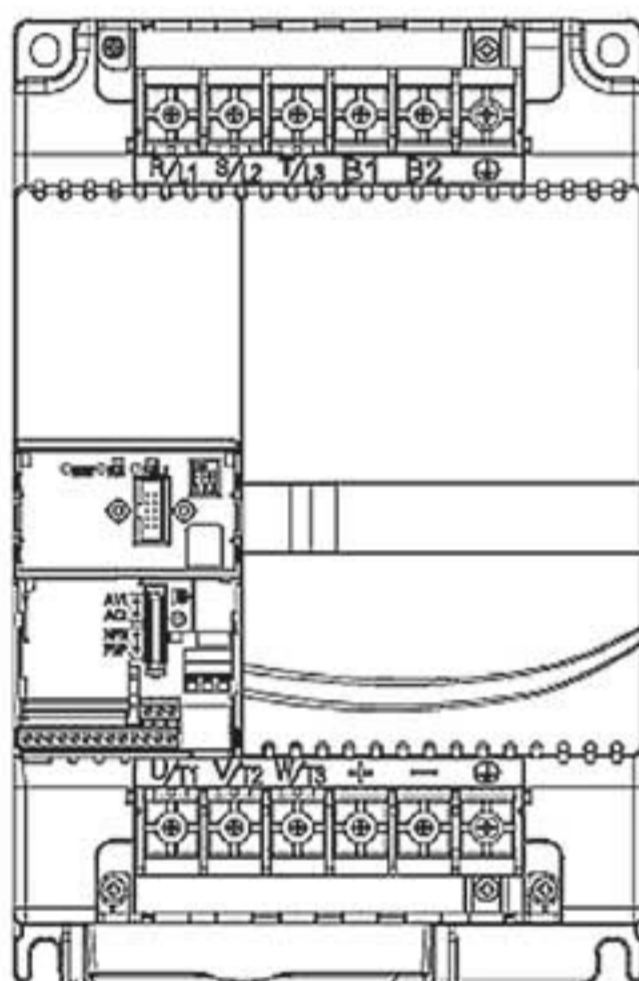
только
медные,
75°C



ПРИМЕЧАНИЕ

Провода сечением от 13.3 мм² подключайте с использованием кольцевых кабельных наконечников

Типоразмер D



VFD150E23A/23C,
VFD150E43A/43C,
VFD185E43A/43C,
VFD220E43A/43C

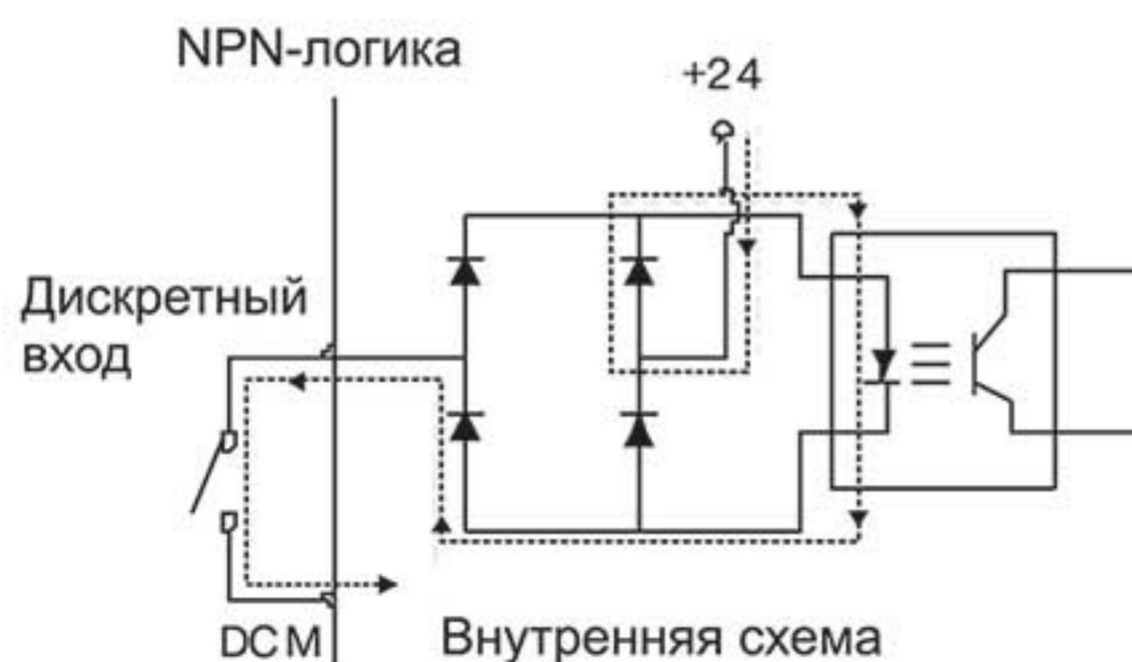
4 ÷ 14 AWG
(21.2 ÷ 2.1 мм²)

57 кгс-см

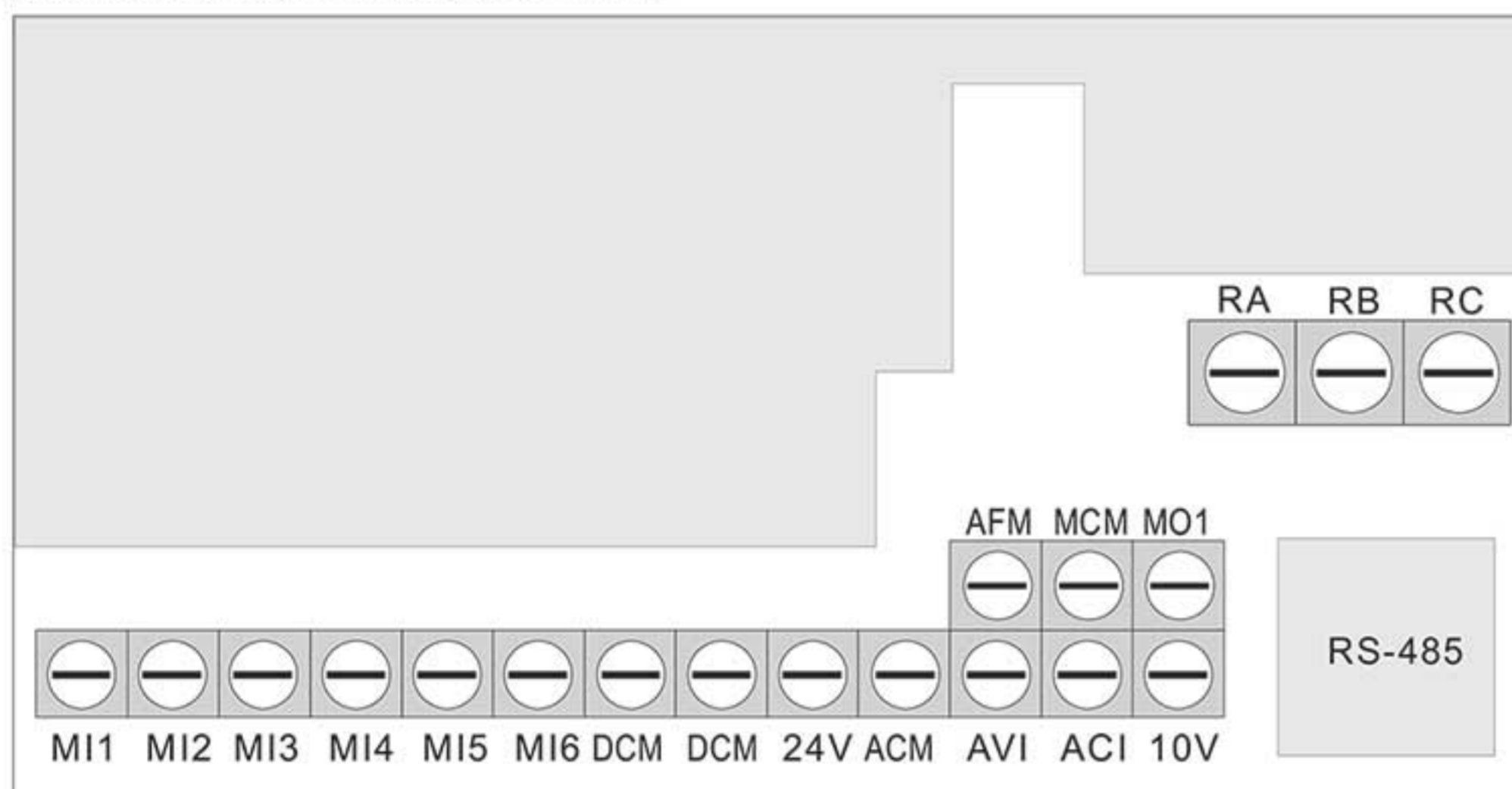
только
медные,
75°C

2.4 Клеммы управления

Схемы подключения дискретных входов для NPN- и PNP-режима (ток управления 6мА.)



Расположение клемм управления



Назначение управляющих клемм

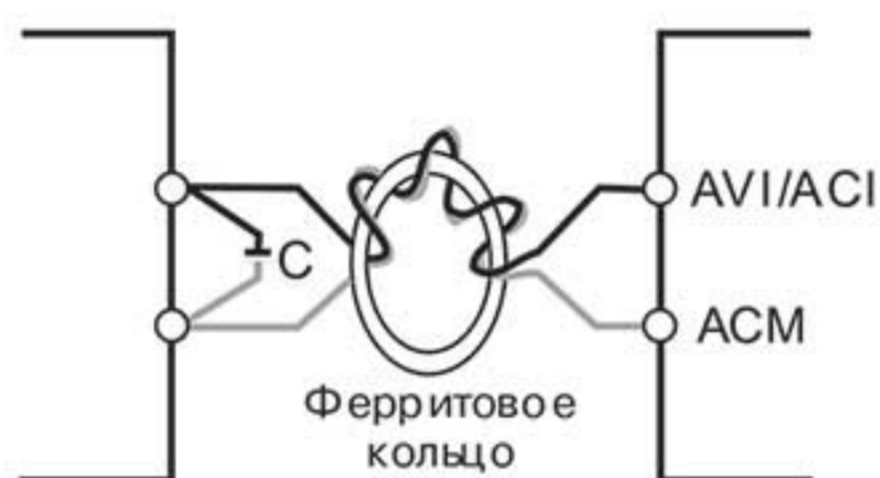
Обозначение	Назначение	Заводская установка (NPN-режим) ВКЛ: вход замкнут на DCM
MI1	Пуск в прямом направлении / Стоп	ВКЛ: Пуск в прямом направлении Выкл: Стоп с заданным замедлением
MI2	Пуск в обратном направлении / Стоп	ВКЛ: Пуск в обратном направлении Выкл: Стоп с заданным замедлением
MI3	Многофункциональный вход 3	См. параметры Pr.04.05 - Pr.04.08 программирования многофункциональных дискретных входов. ВКЛ: ток управления 6мА. Выкл: ток утечки менее 10мкА.
MI4	Многофункциональный вход 4	
MI5	Многофункциональный вход 5	
MI6	Многофункциональный вход 6	
+24V	Внутренний источник питания	+24В постоянного тока, 120мА, используется в качестве "общего" дискретных входов для PNP-режима.
DCM	Нулевой потенциал внутреннего источника питания	Используется в качестве "общего" дискретных входов для NPN режима.
RA	Многофункциональный релейный выход (N.O.)	Резистивная нагрузка: 5A(N.O.)/3A(N.C.) 240VAC 5A(N.O.)/3A(N.C.) 24VDC
RB	Многофункциональный релейный выход (N.C.)	Индуктивная нагрузка: 1.5A(N.O.)/0.5A(N.C.) 240VAC 1.5A(N.O.)/0.5A(N.C.) 24VDC
RC	"Общий" релейного выхода	См. Pr.03.00 для программирования релейного выхода.

Обозначение	Назначение	Заводская установка (NPN-режим) ВКЛ: вход замкнут на DCM
MO1	Многофункциональный транзисторный выход 1	Макс. 48VDC, 50mA См. Pr.03.01 для программирования
MCM	“Общий” транзисторного выхода	“Общий” транзисторного выхода
+10V	Источник питания потенциометра задания	+10В постоянного тока, 3mA
AVI	Аналоговый вход сигнала напряжения 	Импеданс: 47kΩ Разрешение: 10 бит Диапазон: 0 ~ 10VDC = 0 ~ Макс. выходная частота (Pr.01.00) Выбор: Pr.02.00, Pr.02.09, Pr.10.00 Настройка: Pr.04.14 ~ Pr.04.17
ACI	Аналоговый вход токового сигнала 	Импеданс: 250Ω Разрешение: 10 бит Диапазон: 4 ~ 20mA = 0 ~ Макс. выходная частота (Pr.01.00) Выбор: Pr.02.00, Pr.02.09, Pr.10.00 Настройка: Pr.04.18 ~ Pr.04.21
AFM	Аналоговый выход АСМ схема 	0 ... 10В, 2mA Импеданс: 20kΩ Выходной ток: 2mA макс. Разрешение: 8 бит Диапазон: 0 ~ 10VDC Функция: Pr.03.03 - Pr.03.04
АСМ	“Общий” аналоговых цепей	Общий для AVI, ACI, AFM

Подключение управляющих клемм рекомендуется выполнять гибкими экранированными кабелями с многожильными проводниками. Рекомендуемое сечение проводников: 0.75 мм².

Аналоговые входные клеммы (AVI, ACI, ACM)

- Аналоговые входные сигналы чувствительны к влиянию электромагнитных помех. Для них следует использовать кабель типа экранированная витая пара, как можно более короткий (<20м), с правильно выполненным заземлением. При этом каждый из сигналов подключать отдельной экранированной парой. Не рекомендуется использовать один общий провод для разных сигналов. Аналоговые и цифровые сигналы следует подключать отдельными экранированными кабелями.
- Если помехи имеют индуктивный характер, может оказаться полезным подключение экрана к клемме ACM. Если входные аналоговые сигналы подвержены влиянию помех от электропривода переменного тока, используйте конденсатор (0.1мкФ и выше) и ферритовое кольцо как показано на рисунке:



сделайте 3 или более витка

Дискретные входы (MI1~MI6, DCM)

- При использовании для подключения к дискретным входам реле и переключателей с механическими контактами, используйте только высококачественные коммутационные изделия, исключающие дребезг контактов.
- Дискретные входы рекомендуется подключать экранированными витыми парами.

Дискретные выходы (MO1, MCM)

- Соблюдайте только правильную полярность при подключении дискретных выходов.
- Когда к дискретному выходу подключена катушка реле или контактора, используйте обратный диод, включенный параллельно катушке.
- Дискретные выходы рекомендуется подключать экранированными витыми парами.

Общие замечания по монтажу

- Прокладывайте управляющие кабели отдельно и как можно дальше от силовых кабелей или под углом примерно 90° к силовым проводам.
- Транзисторные и релейные выходы допускается подключать одним кабелем с дискретными входами при условии, что напряжение сигнала не превышает 48 В.
- Запрещается подключать сигналы с напряжением до 24 В постоянного тока и 110/220 В переменного тока с помощью одного кабеля.
- Низковольтные цифровые сигналы коммуникационных портов рекомендуется подключать кабелем с двойным экраном, но можно использовать и кабель с несколькими витыми парами в одном экране.



ПРИМЕЧАНИЕ

- Если для уменьшения помех, создаваемых ПЧ, используется фильтр электромагнитных помех (РЧ-фильтр), устанавливайте его как можно ближе к ПЧ. Так же с целью уменьшения

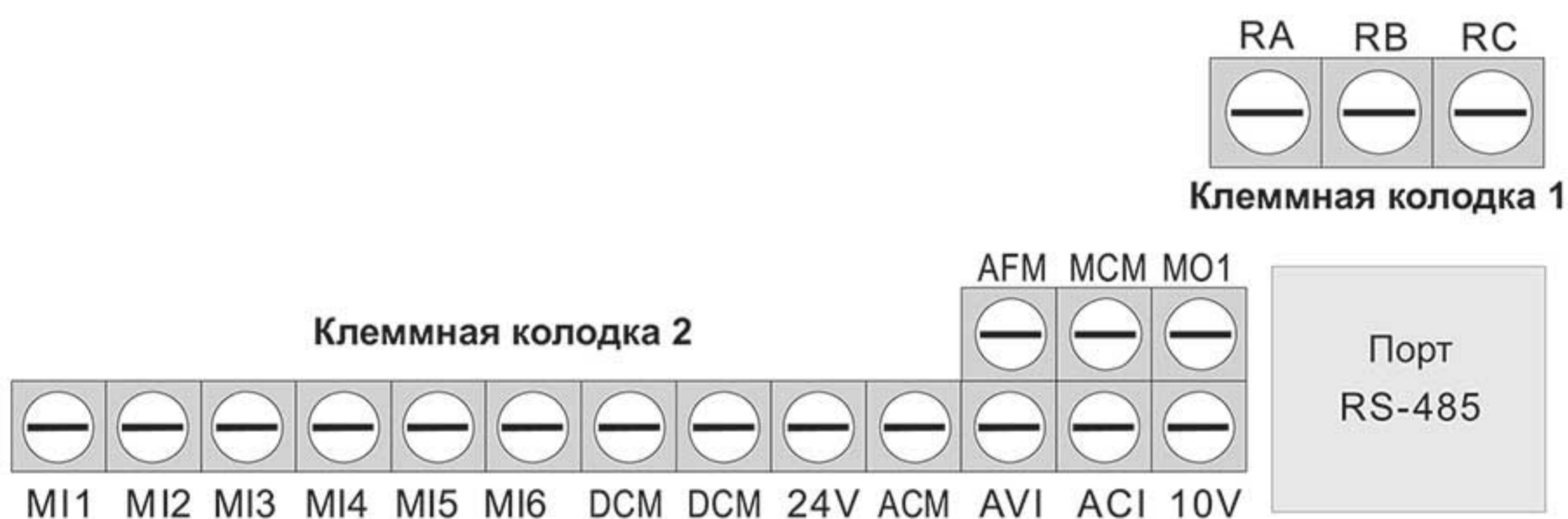
помех можно снизить несущую частоту (частоту ШИМ) преобразователя.

- При использовании устройства защитного отключения (УЗО) рекомендуется выбирать УЗО с током отключения не менее 200мА и временем отключения не менее 0,1 с, так как при более чувствительном УЗО возможны ложные срабатывания.
- При необходимости проведения каких-либо измерений приборами с заземляемыми корпусами (например, осциллографом) помните, что силовые клеммы ПЧ не имеют гальванической развязки с фазой сети. Заземленный прибор может явиться причиной замыкания выхода или шины DC на землю, с повреждением преобразователя.

ОПАСНОСТЬ!

Не допускайте попадания на цепи управления высокого напряжения! Проверьте качество изоляции проводников.

Требование к кабелям и усилие затяжки управляющих клемм



Типоразмер	Клеммный блок	Момент затяжки	Сечение проводов
A, B, C, D	Клеммная колодка 1	5 кгс-см	12 ÷ 24 AWG (3.3 ÷ 0.2мм ²)
	Клеммная колодка 2	2 кгс-см	16 ÷ 24 AWG (1.3 ÷ 0.2мм ²)



ПРИМЕЧАНИЕ

Типоразмер А: VFD002E11A/21A/23A, VFD004E11A/21A/23A/43A, VFD007E21A/23A/43A, VFD015E23A/43A, VFD002E11C/21C/23C, VFD004E11C/21C/23C/43C, VFD007E21C/23C/43C, VFD015E23C/43C, VFD002E11T/21T/23T, VFD004E11T/21T/23T/43T, VFD007E21T/23T/43T, VFD015E23T/43T, VFD002E11P/21P/23P, VFD004E11P/21P/23P/43P, VFD007E21P/23P/43P, VFD015E23P/43P

Типоразмер В: VFD007E11A, VFD015E21A, VFD022E21A/23A/43A, VFD037E23A/43A, VFD007E11C, VFD015E21C, VFD022E21C/23C/43C, VFD037E23C/43C

Типоразмер С: VFD055E23A/43A, VFD075E23A/43A, VFD110E23A/43A, VFD055E23C/43C, VFD075E23C/43C, VFD110E23C/43C

Типоразмер D: VFD150E23A/43A, VFD150E23C/43C, VFD185E43A/43C, VFD220E43A/43C

Глава 3. РАБОТА

3.1. Подготовка к включению

Перед первым включением необходимо провести тщательную проверку по следующим пунктам:

- Убедитесь в правильности выполненного подключения ПЧ. Особенно важно проверить, что исключено попадание напряжения силовой промышленной сети на клеммы U/T1, V/T2, W/T3 и что привод надежно заземлен.
- Убедитесь в отсутствии коротких замыканий между клеммами ПЧ и замыканий на “землю”.
- Убедитесь, что подаваемое напряжение питания соответствует требованиям спецификации ПЧ.
- Проверьте, правильно ли присоединены и надежно ли зафиксированы кабели в клеммной колодке, а также закручены ли винты неиспользуемых клемм.
- При первом пуске преобразователь должен быть по возможности подключен к ненагруженному двигателю.
- Убедитесь, что все переключатели управления приводом находятся в выключенном состоянии во избежание автостарта двигателя при подаче напряжения питания на ПЧ.
- Убедитесь, что передняя крышка корпуса ПЧ установлена и надежно зафиксирована на своем месте.
- Не работайте с органами управления электроприводом влажными руками.

После подачи питания на ПЧ проверьте следующее:

- Если ПЧ не имеет пульта управления, то после подачи питания на ПЧ должен светиться светодиод “READY” (готовность к работе):



- Если ПЧ имеет пульт управления, то его индикация после подачи питания будет следующей (нормальное состояние готовности к работе):





ПРИМЕЧАНИЕ

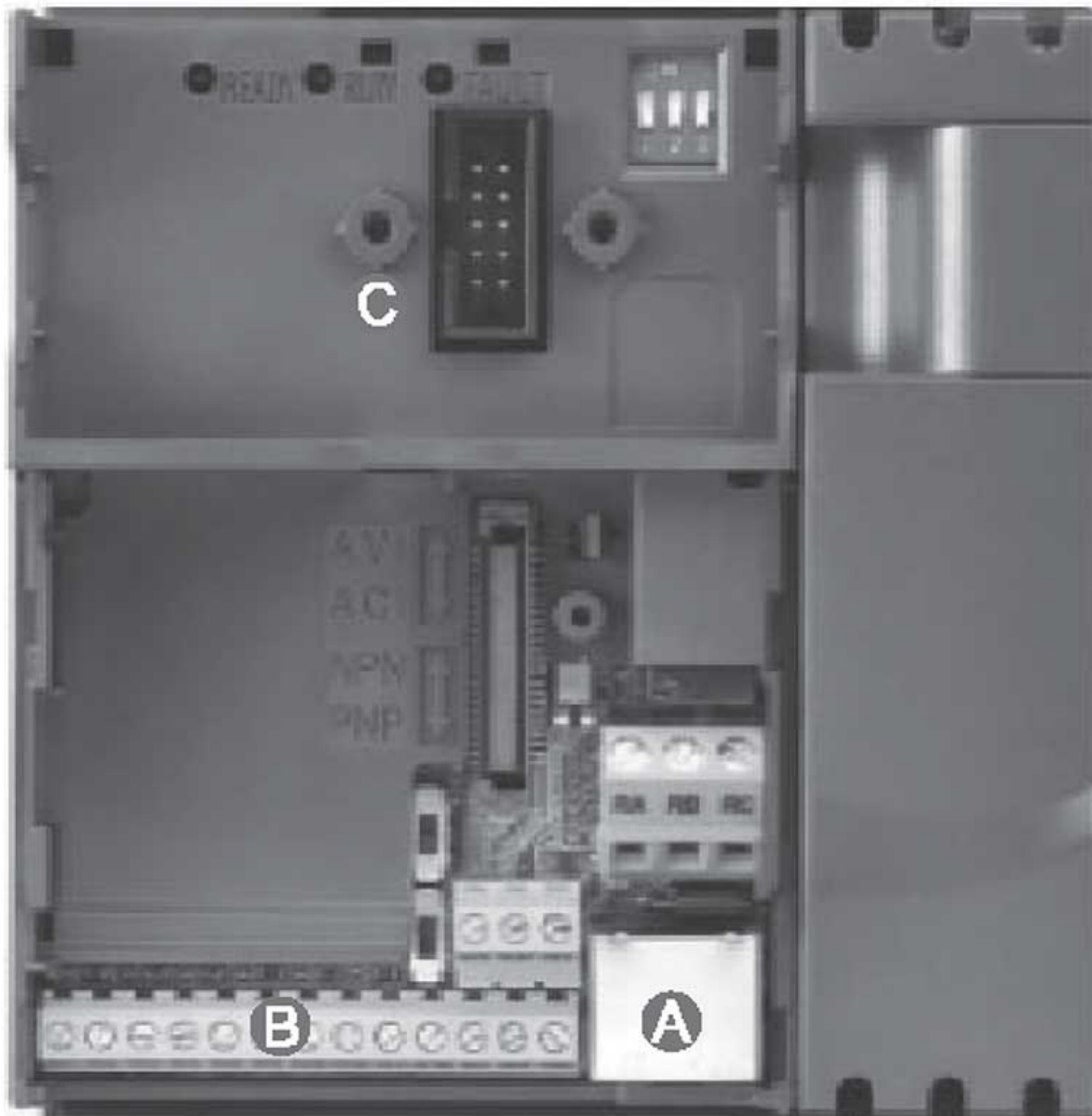
- Если ПЧ имеет встроенный вентилятор, то он должен начать вращаться сразу после подачи на ПЧ питания. Заводская установка работы вентилятора Pr.03.11=0 (вентилятор включен всегда)
- Если ПЧ ранее включался (например, при входном контроле у поставщика), то значение заданной частоты (F) на дисплее пульта может быть другой.

3.2. Методы управления

Обратитесь к приложению В.8 для описания органов управления пульта управления и к главе 4 для описания программируемых параметров.

Возможны три источника управления приводом:

- (A) Через коммуникационный порт RS-485 (от ПК или ПЛК)
- (B) Через управляющие клеммы MI1 ÷ MI6
- (C) Через пульт управления KPE-LE02



Выберите подходящий для вас метод управления электроприводом, руководствуясь нижеприведенной таблицей.

Метод управления	Источник задания частоты вращения	Источник команд управления
Управление через комм. порт	Компьютер (с конвертером интерфейса VFD-USB01 или IFD8500), программируемый логический контроллер или универсальный пульт управления PU-06. См. описание коммуникационных адресов 2000 и 2001 в группе параметров 9.	
Внешнее управление (заводская установка)	<p>Заводская установка: NPN-режим NPN</p> <p>Заводская установка: ACI-режим AVI2</p> <p>ACI/AVI переключатель. Когда выбран AVI, он индицируется как AVI2</p>	
Управление со встроенного пульта	<p>или встроенный потенциометр</p>	
Комбинированное управление	Возможны различные варианты комбинирования внешнего управление и управления с пульта: например задавать частоту внешним потенциометром, а пуск/стоп – с пульта, и т.д.	

Основной параметр, отвечающий за выбор источника задания частоты: Pr.02-00.

Основной параметр, отвечающий за выбор источника команд управления приводом: Pr.02-01.

3.3. Пробное включение

После выполнения всех требований пункта 3.1 можно осуществить пробный запуск электропривода. Перед началом работы убедитесь в работоспособности системы при низкой частоте и малой скорости, и только затем включайте штатные режимы. На заводе-изготовителе установлено внешнее управление приводом (Pr.02.00=1; Pr.02.01=1). Нижеприведенные шаги относятся к пробному пуску ПЧ без пульта управления.

1. На клеммы MI1-DCM и MI2-DCM должны быть подключены нормально-разомкнутые контакты (кнопок, переключателей, реле и т.д.).

2. В качестве задатчика частоты должен быть использован потенциометр, подключенный к клеммам AVI, 10V и ACM или источник постоянного напряжения 0-10В, подключенный к клеммам AVI-ACM.
3. Подайте напряжение питания на ПЧ и убедитесь, что привод готов к работе: светится светодиод "Ready", а светодиоды "RUN" и "FAULT" выключены.
4. Установите потенциометр на небольшое значение задания или источник 0-10В на напряжение около 1В, чтобы заданная частота на индикаторе не превышала 3...5 Гц.
5. Замкните контакт на MI1 для пуска двигателя в прямом направлении (против часовой стрелки).
6. Задайте максимальную частоту вращения потенциометром, сделав полный оборот, или увеличьте величину сигнала задания до 10В. Индикация покажет изменение частоты сигнала (около 50 Гц).
7. Для изменения направления вращения разомкните MI1 и замкните контакт MI2.
8. Для остановки двигателя разомкните контакты MI1/MI2.
9. Проконтролируйте следующие моменты при пуске привода:
 - Правильное ли направление вращения двигателя.
 - Стабильность работы двигателя, отсутствие чрезмерного шума и вибрации.
 - Плавность разгона и замедления двигателя.

Нижеприведенные шаги относятся к пробному пуску ПЧ с использованием пульта управления.

- Подключите пульт управления KPE-LE02 к соответствующему разъему ПЧ.
- Подайте напряжение питания на ПЧ и убедитесь, что привод готов к работе: светятся светодиод "STOP", "FWD", а на дисплее индикация заданной частоты F 0.0.
- Установите параметры Pr.02.00=0 и Pr.02.01=0 для выбора пульта в качестве источника управления приводом. (См. главу 4 для пояснения процедуры установки параметров)

- С помощью кнопки  задайте частоту 5Гц.

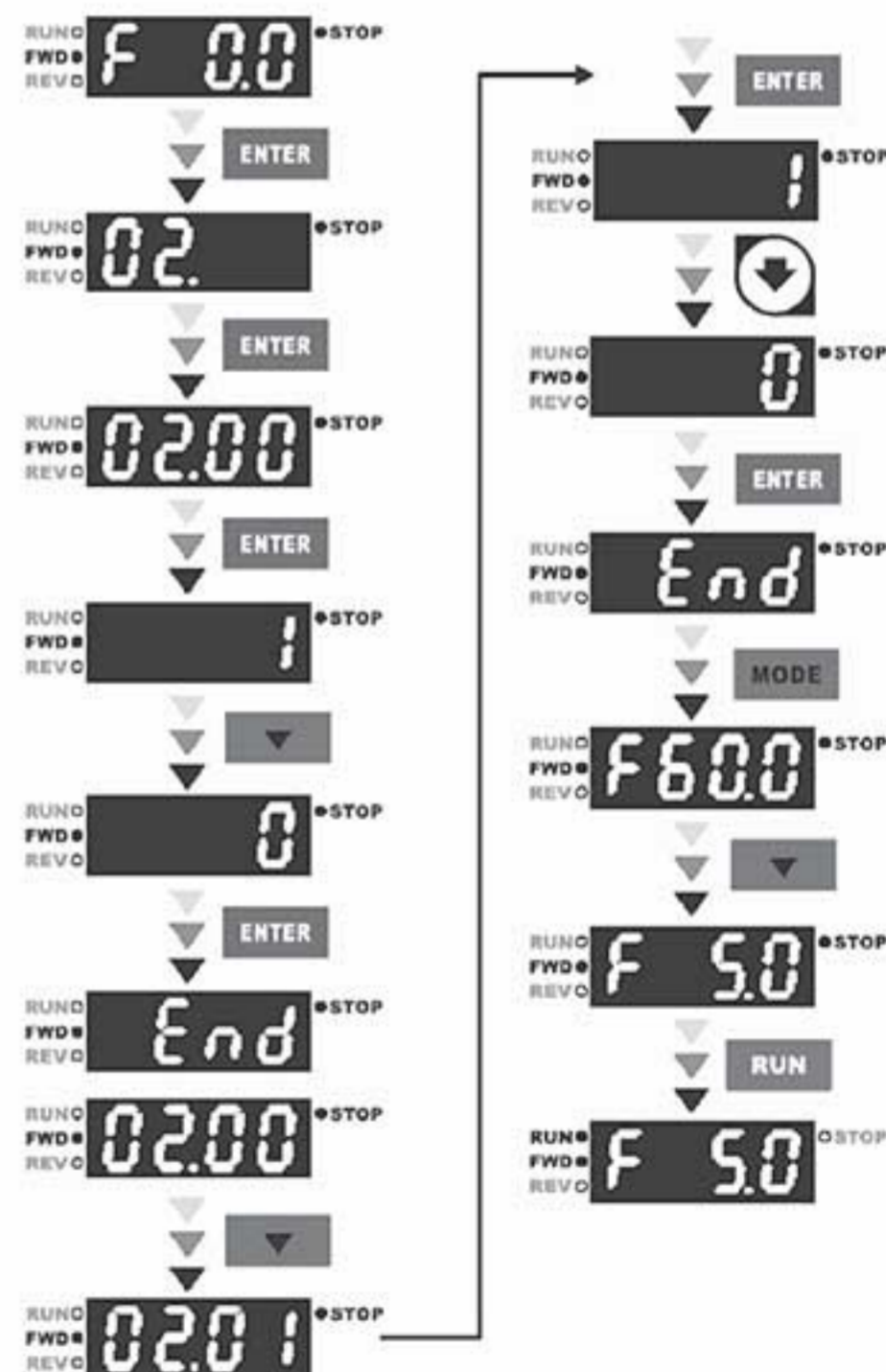
- Для пуска двигателя в прямом направлении нажмите кнопку . Для изменения направления вращения двигателя надо с помощью кнопки "MODE" изменить режим

индикации дисплея на  и нажать кнопку . Для остановки

электродвигателя нажмите на кнопку .

Проконтролируйте следующие моменты при пуске привода:

- Правильное ли направление вращения двигателя.
- Стабильность работы двигателя, отсутствие чрезмерного шума и вибрации.
- Плавность разгона и торможения двигателя.



Если пробный пуск прошел успешно, можно переходить к нормальной эксплуатации привода.



ПРЕДОСТЕРЕЖЕНИЕ

1. Немедленно остановите привод при возникновении какой-либо неисправности (произошел хлопок, пошел дым, двигатель сильно вибрирует, греется или шумит, и т.д.)
2. Не касайтесь клемм U/T1, V/T2, W/T3 пока на входных клеммах R/L1, S/L2, T/L3 есть напряжение, даже если двигатель остановлен.

3.4 Общие замечания по эксплуатации

Перед первым запуском двигателя убедитесь, что параметры 1-01, 1-02 и 7-00 имеют значения, соответствующие параметрам подключенного двигателя. Параметры ПЧ должны быть установлены согласно требованиям таблицы.

Параметр	Значение должно быть равно	Пояснение
01-01	Номинальной частоте питающего напряжения двигателя (Гц).	При частоте равной или большей выходное напряжение ПЧ будет равно значению параметра 1-02
01-02	Номинальному напряжению питания двигателя (В).	Напряжение, подаваемое на двигатель на частоте равной или большей параметра 1-01
07-00	Номинальному току двигателя	Точная установка значения параметра позволит защитить двигатель от перегрева с помощью электронного термореле ПЧ

Примечание. Значения параметров двигателя приведены на его шильдике или в документации.

Если есть необходимость, и вы осознаете возможные последствия, измените заводские значения (уставки) других параметров, то есть сконфигурируйте ПЧ под свою конкретную задачу. Обратите внимание на формирование зависимости выходного напряжения преобразователя от выходной частоты $U = f(F)$. В основе частотного регулирования скорости асинхронного двигателя лежит соотношение $U/F = \text{const}$. Например, для двигателя с номинальными параметрами $U=380\text{В}$ и $F=50\text{Гц}$ $U/F=7,6\text{В}\cdot\text{сек}$. Поэтому для частоты $F=10\text{Гц}$ U должно быть равным $7,6\cdot 10 = 76\text{В}$. От правильного формирования этой характеристики зависит КПД ПЧ и двигателя, нагрев ПЧ и двигателя, возможность двигателя развить требуемый момент и преодолеть момент нагрузки, и, наконец, работоспособность ПЧ (возможен выход из строя).

По умолчанию зависимость $U = f(F)$ линейная. Она подходит для привода, у которого момент нагрузки на валу двигателя, не зависит от скорости вращения вала, например, для привода транспортера. С такой зависимостью обеспечивается номинальный магнитный поток двигателя и, соответственно, его способность обеспечивать номинальный момент на валу в диапазоне частот от 5 до 50 Гц. На частотах менее 5 Гц происходит заметное снижение момента из-за относительного увеличения падения напряжения в меди двигателя по сравнению с подводимым к двигателю напряжением. На частотах более 50Гц происходит ослабление

магнитного потока (выходное напряжение не может увеличиваться более напряжения сети вместе с ростом выходной частоты) и, соответственно, момента – это так называемый режим работы с постоянной мощностью.

Для механизмов насосно-вентиляторной группы с квадратичной зависимостью момента от скорости иногда целесообразно произвести оптимизацию зависимости $U = f(F)$. Для этого необходимо в средних точках частотного диапазона установить более низкий уровень выходного напряжения, соответствующий нагрузочной характеристике объекта.

При использовании электропривода в подъемно-транспортных механизмах часто требуется создать повышенный момент при пуске. Для этого рекомендуется увеличить выходное напряжение на низких частотах. Величину напряжения следует выбирать минимально необходимой для обеспечения уверенного пуска двигателя под нагрузкой.

Следует помнить, что необоснованное повышение напряжения на низких частотах, когда в этом нет необходимости, ведет к росту потерь, дополнительному нагреву и повышению шума при работе двигателя.

При использовании высокочастотного двигателя в первую очередь необходимо правильно ввести его основные паспортные данные $I_{ном}$, $U_{ном}$, $F_{ном}$, F_{max} , для формирования правильной зависимости $U = f(F)$.

Особое внимание следует обратить на проверку минимально допустимого времени рабочего цикла «разгон – замедление», так как энергия, рассеиваемая при замедлении, возрастает в квадратичной зависимости от скорости. При необходимости быстрых замедлений с высоких скоростей может потребоваться использование более мощного тормозного резистора или тормозного модуля.

Глава 4. ПАРАМЕТРЫ

Данная глава содержит информацию о программируемых параметрах преобразователя, включая их заводские значения и возможный диапазон пользовательских значений.

ООО «НПО СТОИК» оказывает помощь в настройке и программировании преобразователей частоты Delta Electronics, а также поставяет преобразователи частоты с предварительно заданными параметрами и/или запрограммированные под вашу задачу. Чтобы воспользоваться предложением, пожалуйста, пришлите вашу контактную информацию и описание задачи на электронную почту: support@stoikltd.ru

Для удобства настройки VFD-E программируемые параметры разбиты на 14 функциональных групп:

Группа 0:	Параметры пользователя
Группа 1:	Основные параметры
Группа 2:	Параметры режимов работы
Группа 3:	Параметры выходных функций
Группа 4:	Параметры входных функций
Группа 5:	Параметры пошагового управления скоростью
Группа 6:	Параметры защиты
Группа 7:	Параметры двигателя
Группа 8:	Специальные параметры
Группа 9:	Параметры коммуникации
Группа 10:	Параметры ПИД-регулятора
Группа 11:	Параметры плат расширения дискретного ввода/вывода
Группа 12:	Параметры плат расширения аналогового ввода/вывода
Группа 13:	Параметры платы расширения импульсного ввода/вывода (PG)

4.1 Сводная таблица параметров

✎ : Параметр можно изменять во время работы привода.

Подчеркнутый параметр (например, 00.05) имеет подробное описание в данном руководстве в гл. 4.2. Подробное описание всех параметров содержится в расширенном руководстве, которое можно скачать с веб-сайтов: www.deltronics.ru, www.stoikltd.ru, информационного ресурса www.delta-vfd.ru или получить на компакт-диске по запросу.

Группа 0: Параметры пользователя

Параметр	Описание	Диапазон установки, примечания	Завод. знач.
00.00	Идентификационный код ПЧ	Параметр доступен только для чтения	##
00.01	Номинальный выходной ток ПЧ		#. #

Параметр	Описание	Диапазон установки, примечания	Завод. знач.
00.02	Сброс параметров	0: Параметры доступны для чтения и записи 1: Все параметры доступны только для чтения 6: Удаление программы PLC (НЕТ в моделях VFD*E*C) 9: Сброс настроек пользователя, возвращение к заводской уставке для 50Гц, 220В/380В или 230В/400В (в зависимости от Pr.00-12) 8: Блокировка клавиатуры (для разблокировки необходимо в течении 5 секунд удерживать клавишу «Enter») 10: Сброс настроек пользователя, возвращение к заводской уставке для 60Гц, 220В/440В	0
№00.03	Выбор параметра, отображаемого на дисплее при подаче питания	0: Индикация заданной частоты (Fxxx) 1: Индикация фактической выходной частоты (Hxxx) 2: Индикация величины в единицах пользователя (Axxx), где A=HxK 3: Многофункциональный дисплей (Uxxx), см. Pr.00.04 4: Команда FWD/REV (вперед/реверс) 5: PLCx (выбор режима PLC: PLC0/PLC1/PLC2) (НЕТ в моделях VFD*E*C)	0
№00.04	Содержимое многофункционального дисплея	0: Индикация величины в единицах пользователя (Uxxx), где U=HxK 1: Индикация значения счетчика (c) 2: Индикация значения регистра ПЛК D1043 (C) 3: Индикация напряжения в звене пост. тока (u) 4: Индикация выходного напряжения (E) 5: Индикация сигнала обратной связи ПИД-регулятора (b) (%) 6: Коэффициент мощности (n) 7: Индикация выходной мощности (P) 8: Индик. момента вращения, рассчит. по току (t) 9: Сигнал на входе AVI (I) (V) 10: Сигнал на входе ACI / AVI2 (i) (mA/V) 11: Температура IGBT-модуля (h) (0C) 12: Сигнал на входе AVI3/ ACI2 (I.) 13: Сигнал на входе AVI4/ ACI3 (i.) 14: Частота вращения двигателя в об/мин от PG-платы (G) 15: Индикация номера двигателя (M) 16: Индикация значения FxK при Pr00-05	0
№00.05	Пользовательский коэффициент K	0.1 - 160.0	1.0
00.06	Версия ПО (Software) силовой платы	Параметр доступен только для чтения	###
00.07	Версия ПО (Software) платы управления	Параметр доступен только для чтения	###

Параметр	Описание	Диапазон установки, примечания	Завод. знач.
00.08	Ввод пароля	0 - 9999 0...2: количество попыток ввода неправильного пароля	0
00.09	Установка пароля	0 - 9999 0: пароль не установлен или введен правильный пароль 1: пароль установлен	0
<u>00.10</u>	Метод управления	0: Вольт-частотное (V/f) управление 1: Векторное управление	0
00.11	Зарезервирован		
00.12	Базовое напряжение при сбросе на заводские установки для 50Гц	0: 230/400 В 1: 220/380 В	0

Группа 1: Основные параметры

Параметр	Описание	Диапазон установки, примечания	Завод. знач.
<u>01.00</u>	Максимальная выходная частота (Fmax)	50.00 - 599.00 Гц	60.00
<u>01.01</u>	Частота максимального напряжения (Fbase) (номинальная частота двигателя)	0.10 - 599.00 Гц	60.00
<u>01.02</u>	Максимальное выходное напряжение (Vmax)	Для ПЧ класса 115В/230В: 0.1 - 255.0 В Для ПЧ класса 460В: 0.1 - 510.0 В	220.0 440.0
<u>01.03</u>	Промежуточная частота (Fmid)	0.10 - 599.00 Гц	1.50
<u>01.04</u>	Промежуточное напряжение (Vmid)	Для ПЧ класса 115В/230В: 0.1 - 255.0 В Для ПЧ класса 460В: 0.1 - 510.0 В	10.0 20.0
<u>01.05</u>	Минимальная выходная частота (Fmin)	0.10 - 599.00 Гц	1.50
<u>01.06</u>	Минимальное выходное напряжение (Vmin)	Для ПЧ класса 115В/230В: 0.1 - 255.0 В Для ПЧ класса 460В: 0.1 - 510.0 В	10.0 20.0
<u>01.07</u>	Верхний предел выходной частоты	0.1 - 120.0%	110.0
<u>01.08</u>	Нижний предел выходной частоты	0.0 - 100.0 %	0.0
<u>01.09</u>	Время разгона 1	0.1 - 600.0 / 0.01 - 600.0 сек	10.0
<u>01.10</u>	Время замедления 1	0.1 - 600.0 / 0.01 - 600.0 сек	10.0

Параметр	Описание	Диапазон установки, примечания	Завод. знач.
№01.11	Время разгона 2	0.1 - 600.0 / 0.01 - 600.0 сек	10.0
№01.12	Время замедления 2	0.1 - 600.0 / 0.01 - 600.0 сек	10.0
№01.13	Время разгона JOG	0.1 - 600.0 / 0.01 - 600.0 сек	10.0
№01.14	Время замедления JOG	0.1 - 600.0 / 0.01 - 600.0 сек	10.0
№01.15	Частота JOG	0.10 Гц - 600 Гц	6.00
01.16	Выбор режима разгона/замедления (линейное время разгона/замедления определяется параметрами 01.09, 01.10)	0: Линейный разгон и замедление 1: Автоматический разгон, линейное замедление 2: Линейный разгон, автоматическое замедление 3: Автоматический разгон и замедление (время определяется нагрузкой) 4: Автоматический разгон и замедление (мин. время определяется заданным временем разгона/замедления) 5: Линейный разгон с контролем тока и линейное замедление 6: Линейный разгон с контролем тока и автоматическое замедление	0
01.17	S-образная кривая разгона	0.0 - 10.0 / 0.00 - 10.00 сек	0.0
01.18	S-образная кривая замедления	0.0 - 10.0 / 0.00 - 10.00 сек	0.0
01.19	Дискретность задания времени разгона/замедления	0: 0.1 сек 1: 0.01 сек	0
01.20	Задержка торможения для частоты 0 Гц функции простого позиционирования	0.00 ÷ 600.00 сек	0.00
01.21	Задержка торможения для частоты 10 Гц функции простого позиционирования	0.00 ÷ 600.00 сек	0.00
01.22	Задержка торможения для частоты 20 Гц функции простого позиционирования	0.00 ÷ 600.00 сек	0.00
01.23	Задержка торможения для частоты 30 Гц функции простого позиционирования	0.00 ÷ 600.00 сек	0.00

Параметр	Описание	Диапазон установки, примечания	Завод. знач.
01.24	Задержка торможения для частоты 40 Гц функции простого позиционирования	0.00 ÷ 600.00 сек	0.00
01.25	Задержка торможения для частоты 50 Гц функции простого позиционирования	0.00 ÷ 600.00 сек	0.00
01.26	Частота максимального напряжения (Fbase) (номинальная частота двигателя № 1)	0.10 - 599.00 Гц	60.00
01.27	Максимальное выходное напряжение (Vmax) (Двигатель № 1)	Для ПЧ класса 115В/230В: 0.1 - 255.0 В Для ПЧ класса 460В: 0.1 - 510.0 В	220.0 440.0
01.28	Промежуточная частота (Fmid) (Двигатель № 1)	0.10 - 599.00 Гц	1.50
01.29	Промежуточное напряжение (Vmid) (Двигатель № 1)	Для ПЧ класса 115В/230В: 0.1 - 255.0 В Для ПЧ класса 460В: 0.1 - 510.0 В	10.0 20.0
01.30	Минимальная выходная частота (Fmin) (Двигатель № 1)	0.10 - 599.00 Гц	1.50
01.31	Минимальное выходное напряжение (Vmin) (Двигатель № 1)	Для ПЧ класса 115В/230В: 0.1 - 255.0 В Для ПЧ класса 460В: 0.1 - 510.0 В	10.0 20.0
01.32	Частота максимального напряжения (Fbase) (номинальная частота двигателя № 2)	0.10 - 599.00 Гц	60.00
01.33	Максимальное выходное напряжение (Vmax) (Двигатель № 2)	Для ПЧ класса 115В/230В: 0.1 - 255.0 В Для ПЧ класса 460В: 0.1 - 510.0 В	220.0 440.0
01.34	Промежуточная частота (Fmid) (Двигатель № 2)	0.10 - 599.00 Гц	1.50
01.35	Промежуточное напряжение (Vmid) (Двигатель № 2)	Для ПЧ класса 115В/230В: 0.1 - 255.0 В Для ПЧ класса 460В: 0.1 - 510.0 В	10.0 20.0

Параметр	Описание	Диапазон установки, примечания	Завод. знач.
01.36	Минимальная выходная частота (Fmin) (Двигатель № 2)	0.10 - 599.00 Гц	1.50
01.37	Минимальное выходное напряжение (Vmin) (Двигатель № 2)	Для ПЧ класса 115В/230В: 0.1 - 255.0 В Для ПЧ класса 460В: 0.1 - 510.0 В	10.0 20.0
01.38	Частота максимального напряжения (Fbase) (номинальная частота двигателя № 3)	0.10 - 599.00 Гц	60.00
01.39	Максимальное выходное напряжение (Vmax) (Двигатель № 3)	Для ПЧ класса 115В/230В: 0.1 - 255.0 В Для ПЧ класса 460В: 0.1 - 510.0 В	220.0 440.0
01.40	Промежуточная частота (Fmid) (Двигатель № 3)	0.10 - 599.00 Гц	1.50
01.41	Промежуточное напряжение (Vmid) (Двигатель № 3)	Для ПЧ класса 115В/230В: 0.1 - 255.0 В Для ПЧ класса 460В: 0.1 - 510.0 В	10.0 20.0
01.42	Минимальная выходная частота (Fmin) (Двигатель № 3)	0.10 - 599.00 Гц	1.50
01.43	Минимальное выходное напряжение (Vmin) (Двигатель № 3)	Для ПЧ класса 115В/230В: 0.1 - 255.0 В Для ПЧ класса 460В: 0.1 - 510.0 В	10.0 20.0

Группа 2: Параметры режимов работы

Параметр	Описание	Диапазон установки, примечания	Завод. знач.
№ 02.00	Первый источник задания выходной частоты	0: Пульт KPE-LE02 (кнопки: ▲ и ▼) или клеммы (кнопки: UP и DOWN) 1: Сигнал (0 ... +10)В на входе AV1 2: Сигнал (4 ... 20)мА на входе AC1 или (0 ... +10)В на входе AVI2. Выбирается переключателем SW2. 3: Интерфейс RS-485 / USB. 4: Потенциометр пульта KPE-LE02 5: Интерфейс CANopen	1

Параметр	Описание	Диапазон установки, примечания	Завод. знач.
№ 02.01	Первый источник команд управления приводом	0: Пульт KPE-LE02 (кнопки RUN, STOP) 1: Управление с клемм. Кнопка STOP/RESET на пульте активна. 2: Управление с клемм. Кнопка STOP/RESET на пульте не активна. 3: Интерфейс RS-485 / USB. Кнопка STOP/RESET на пульте активна. 4: Интерфейс RS-485 / USB. Кнопка STOP/RESET на пульте не активна. 5: Интерфейс CANopen. Кнопка STOP/RESET на пульте не активна.	1
02.02	Метод остановки привода	0: STOP: с замедлением; E.F.: на выбеге 1: STOP: на выбеге; E.F.: на выбеге 2: STOP: с замедлением; E.F.: с замедлением 3: STOP: на выбеге; E.F.: с замедлением	0
02.03	Несущая частота ШИМ	1 – 15 кГц	8
02.04	Управление направлением вращения	0: Разрешено прямое (FWD) и обратное (REV) направление вращения 1: Обратное (REV) направление запрещено 2: Прямое (FWD) направление запрещено	0
02.05	Блокировка автостарта при подаче напряжения питания на ПЧ	0: Запрещена. Рабочее состояние привода не изменяется даже при выборе другого источника управления в Pr.02.01. 1: Разрешена. Рабочее состояние привода не изменяется даже при выборе другого источника управления в Pr.02.01. 2: Запрещена. Рабочее состояние привода изменится при выборе другого источника управления в Pr.02.01. 3: Разрешена. Рабочее состояние привода изменится при выборе другого источника управления в Pr.02.01. 4. Автостарт определяется состоянием дискретных входов MI1 и MI2.	1
02.06	Реакция на потерю сигнала на входе ACI (4-20мА)	0: Замедление до 0 Гц 1: Остановка на выбеге с индикацией на дисплее: "AErr" 2: Продолжение работы на последней правильно-заданной частоте	1
02.07	Скорость изменения заданной частоты командами Up/Down	0: Как кнопками ▲ и ▼ пульта KPE-LE01 1: В соответствии со временем разгона/замедления 2: Постоянная скорость, заданная в Pr.02.08 3: Импульсами на дискретном входе с шагом, заданным в Pr.02.08	0
02.08	Постоянная скорость изменения заданной частоты командами Up/Down	0.01~10.00 Гц/мс	0.01

Параметр	Описание	Диапазон установки, примечания	Завод. знач.
№02.09	Второй источник задания выходной частоты	0: Пульт KPE-LE02 (кнопки: ▲ и ▼) или клеммы (кнопки: UP и DOWN) 1: Сигнал (0 ... +10)В на входе AVI 2: Сигнал (4 ... 20)мА на входе ACI или (0 ... +10)В на входе AVI2. Выбирается переключателем SW2. 3: Интерфейс RS-485 / USB. 4: Потенциометр пульта KPE-LE02 5: Интерфейс CANopen	0
№02.10	Комбинация сигналов с первого и второго источников задания частоты	0: Только первый источник задания 1: Сумма (источник 1 + источник 2) 2: Разность (источник 1 – источник 2)	0
№02.11	Частота, заданная с пульта KPE-LE02	0.00 - 599.00 Гц	60.00
№02.12	Частота, заданная по RS-485 / USB	0.00 - 599.00 Гц	60.00
02.13	Сохранение частоты, заданной с пульта и по RS-485 / USB при отключении питания	0: Обе команды задания частоты сохраняются в памяти 1: Сохраняется только частота, заданная с пульта 2: Сохраняется только частота, заданная по RS-485 / USB	0
02.14	Заданная частота в режиме СТОП (для пульта и RS-485 / USB)	0: Текущая заданная частота 1: 0 Гц 2: В соответствии с предустановкой в Pr.02.15	0
02.15	Предустановка заданной частоты в режиме СТОП (для пульта и RS-485 / USB)	0.00 ~ 599.00 Гц	60.00
02.16	Индикация выбранного источника задания частоты	Параметр доступен только для чтения Bit0=1: Первый источник зад. частоты (Pr.02.00) Bit1=1: Второй источник зад. частоты (Pr.02.09) Bit2=1: Дискретные входы Bit3=1: Программа PLC (НЕТ в моделях VFD*E*C)	##
02.17	Индикация выбранного источника команд управления приводом	Параметр доступен только для чтения Bit0=1: Пульт KPE-LE02 Bit1=1: Порт RS-485 Bit2=1: Дискр. входы (2/3-проводн. режим) Bit3=1: Многофунк. дискр. входы Bit4=1: Программа PLC (НЕТ в моделях VFD*E*C) Bit5=1: Интерфейс CANopen	##
02.18	Снижение несущей частоты ШИМ	0: автоматически в зависимости от тока нагрузки и температуры привода 1: в зависимости от тока нагрузки	0
02.19	Выбор режима нулевой скорости	0: Переход в режим готовности (Standby) при нулевой скорости 1: Включение торможения постоянным током при нулевой скорости (макс. вых. напряжение *0.05)	0

Группа 3: Параметры выходных функций

Параметр	Описание	Диапазон установки, примечания	Завод. знач.
03.00	Многофункциональный релейный выход (RA1, RB1, RC1)	0: Нет функции 1: Привод работает 2: Заданная частота достигнута 3: Задана нулевая скорость 4: Обнаружена перегрузка (OL2) 5: Пауза в работе (Base-Block) 6: Обнаружено низкое напряжение 7: Индикация источника управления 8: Индикация аварийного отключения 9: Сигнальная частота 1 достигнута 10: Заданное значение счетчика достигнуто 11: Предварительное значение счетчика достигнуто	8
03.01	Многофункциональный транзисторный выход (MO1)	12: Индикация работы функции ограничения перенапряжения 13: Индикация работы функции токоограничения 14: Предупреждение о перегреве IGBT-модуля (вкл. при 85°C, выкл. при 80°C)	1
		15: Обнаружено высокое напряжение 16: Ошибка ПИД-регулирования 17: Задано прямое вращение (FWD) 18: Задано обратное вращение (REV) 19: Выходная частота равна нулю 20: Предупреждение (FbE, Cexx, AoL2, AUE, SAvE) 21: Управление внешним тормозом (Частота торможения достигнута) 22: Готовность к работе 23: Сигнальная частота 2 достигнута 24 Состояние управления частотой вращения двигателя Выход включен, если выходная частота больше частоты отпускания внешнего тормоза (параметр 03-11) Выход выключен, если выходная частота меньше частоты фиксации внешнего тормоза (параметр 03-12) 25: Индикация работы функции управляемого замедления (DEB)	
03.02	Сигнальная частота 1	0.00 - 599.00 Гц	0.00
✓ 03.03	Параметр, измеряемый на аналоговом выходе	0: Выходная частота 1: Выходной ток	0
✓ 03.04	Коэф. усиления для аналогового выхода	1 - 200%	100
03.05	Заданное значение счетчика	0 - 9999	0
03.06	Предварительное значение счетчика	0 - 9999	0

Параметр	Описание	Диапазон установки, примечания	Завод. знач.
03.07	Активизация внешнего отключения (EF) при достижении счетчиком предв-го значения	0: Запрещено 1: Разрешено	0
03.08	Режим работы встроенного вентилятора	0: Работает всегда 1: Выключается через 1 мин. после остановки привода 2: Включается по команде RUN, а выключается по команде STOP 3: В зависимости от измеренной температуры радиатора (вкл. при 60°C, выкл. при 40°C)	0
03.09	Индикация использования дискретных выходов программой ПЛК (НЕТ в моделях VFD*E*С)	Параметр доступен только для чтения Bit0=1: RLY используется ПЛК Bit1=1: MO1 используется ПЛК Bit2=1: MO2/RA2 используется ПЛК Bit3=1: MO3/RA3 используется ПЛК Bit4=1: MO4/RA4 используется ПЛК Bit5=1: MO5/RA5 используется ПЛК Bit6=1: MO6/RA6 используется ПЛК Bit7=1: MO7/RA7 используется ПЛК	##
03.10	Индикация использования аналогового выхода программой ПЛК	Параметр доступен только для чтения Bit0=1: AFM используется ПЛК Bit1=1: AO1 используется ПЛК Bit2=1: AO2 используется ПЛК	##
03.11	Частота отпускания внешнего тормоза	0.00 - 20.00 Гц	0.00
03.12	Частота фиксации внешнего тормоза	0.00 - 20.00 Гц	0.00
03.13	Индикация состояния (вкл/выкл) дискретных выходов	Параметр доступен только для чтения Bit0: состояние выхода RLY Bit1: состояние выхода MO1 Bit2: состояние выхода MO2/RA2 Bit3: состояние выхода MO3/RA3 Bit4: состояние выхода MO4/RA4 Bit5: состояние выхода MO5/RA5 Bit6: состояние выхода MO6/RA6 Bit7: состояние выхода MO7/RA7	##
03.14	Сигнальная частота 2	0.00 - 599.00 Гц	0.00

Группа 4: Параметры входных функций

Параметр	Описание	Диапазон установки, примечания	Завод. знач.
№ 04.00	Смещение сигнала потенциометра пульта	0.0 - 200.0 %	0.0

Параметр	Описание	Диапазон установки, примечания	Завод. знач.
№04.01	Направление смещения сигнала потенциометра пульта	0: Положительное смещение 1: Отрицательное смещение	00
№04.02	Усиление сигнала потенциометра пульта	0.1 - 200.0 %	100.0
04.03	Разрешение реверса при отрицательном смещении	0: Запрещено 1: Разрешено	0
04.04	Выбор 2-х или 3-х проводного режима управления	0: 2-проводный: FWD/STOP, REV/STOP 1: 2-проводный: FWD/REV, RUN/STOP 2: 3-проводный (кнопки без фиксации)	0
04.05	Многофункциональный дискретный вход (MI3)	0: Нет функции 1: Бит 0 номера скорости 2: Бит 1 номера скорости 3: Бит 2 номера скорости 4: Бит 3 номера скорости 5: Сброс ошибки 6: Запрещение разгона/замедления 7: Выбор первого или второго времени разгона/замедления	1
04.06	Многофункциональный дискретный вход (MI4)	8: Команда JOG 9: Внешняя пауза (base block) 10: UP: увеличение заданной частоты 11: DOWN: уменьшение заданной частоты 12: Вход счетчика импульсов 13: Сброс счетчика импульсов 14: E.F. Внешнее аварийное отключение 15: Запрещение ПИД-регулирования	2
04.07	Многофункциональный дискретный вход (MI5)	16: Остановка двигателя на выбеге 17: Разрешение блокировки параметров 18: Выбор источника управления (с клемм) 19: Выбор источника управления (пульт) 20: Выбор источника управления (RS-485) 21: Команда FWD/REV 22: Выбор второго источника задания частоты 23: Пуск/Стоп программы ПЛК (PLC1)	3
04.08	Многофункциональный дискретный вход (MI6)	(НЕТ в моделях VFD*E*C) 23: Быстрый Стоп (ТОЛЬКО в моделях VFD*E*C) 24: Загрузка/Выполнение/Мониторинг программы ПЛК (PLC2) (НЕТ в моделях VFD*E*C) 25: Функция простого позиционирования 26: ООВ (Обнаружение дисбаланса) 27: Выбор двигателя (бит 0) 28: Выбор двигателя (бит 1)	4

Параметр	Описание	Диапазон установки, примечания	Завод. знач.
04.09	Назначение нормального состояния для дискретных входов (N.O. – нормально-разомкнутый, N.C – нормально-замкнутый)	Bit0:MI1 Bit1:MI2 Bit2:MI3 Bit3:MI4 Bit4:MI5 Bit5:MI6 Bit6:MI7 Bit7:MI8 Bit8:MI9 Bit9:MI10 Bit10:MI11 Bit11:MI12 0:N.O., 1:N.C. P.S.: MI1 - MI3 будут не доступны при 3-х проводном управлении.	0
04.10	Время задержки для дискретных входов	1 - 20 (*2мс)	1
04.11	Мин. сигнал на входе AVI	0.0 - 10.0 В	0.0
04.12	Частота при мин. сигнале на AVI	0.0 - 100.0 % Fmax	0.0
04.13	Макс. сигнал на входе AVI	0.0 - 10.0 В	10.0
04.14	Частота при макс. сигнале на AVI	0.0 - 100.0 % Fmax	100.0
04.15	Мин. сигнал на входе ACI	0.0 - 20.0 мА	4.0
04.16	Частота при мин. сигнале на ACI	0.0 - 100.0 % Fmax	0.0
04.17	Макс. сигнал на входе ACI	0.0 - 20.0 мА	20.0
04.18	Частота при макс. сигнале на ACI	0.0 - 100.0 % Fmax	100.0
04.19	Выбор ACI/AVI2	0: ACI, сигнал 4-20 мА 1: AVI2, сигнал 0-10 В	0
04.20	Мин. сигнал на входе AVI2	0.0 - 10.0 В	0.0
04.21	Частота при мин. сигнале на AVI2	0.0 - 100.0 % Fmax	0.0
04.22	Макс. сигнал на входе AVI2	0.0 - 10.0 В	10.0
04.23	Частота при макс. сигнале на AVI	0.0 - 100.0 % Fmax	100.0
04.24	Индикация использования дискретных входов программой ПЛК (НЕТ в моделях VFD*E*С)	Параметр доступен только для чтения. Bit0=1:MI1 используется ПЛК Bit1=1:MI2 используется ПЛК Bit2=1:MI3 используется ПЛК Bit3=1:MI4 используется ПЛК Bit4=1:MI5 используется ПЛК Bit5=1:MI6 используется ПЛК Bit6=1:MI7 используется ПЛК	##

Параметр	Описание	Диапазон установки, примечания	Завод. знач.
		Bit7=1: MI8 используется ПЛК Bit8=1: MI9 используется ПЛК Bit9=1: MI10 используется ПЛК Bit10=1: MI11 используется ПЛК Bit11=1: MI12 используется ПЛК	
04.25	Индикация использования аналоговых входов программой ПЛК (НЕТ в моделях VFD*E*C)	Параметр доступен только для чтения. Bit0=1:AVI используется ПЛК Bit1=1:ACI/AVI2 используется ПЛК Bit2=1:AI1 используется ПЛК Bit3=1:AI2 используется ПЛК	##
04.26	Индикация состояния (вкл/выкл) дискретных входов	Параметр доступен только для чтения. Bit0: состояние входа MI1 Bit1: состояние входа MI2 Bit2: состояние входа MI3 Bit3: состояние входа MI4 Bit4: состояние входа MI5 Bit5: состояние входа MI6 Bit6: состояние входа MI7 Bit7: состояние входа MI8 Bit8: состояние входа MI9 Bit9: состояние входа MI10 Bit10: состояние входа MI11 Bit11: состояние входа MI12	##
04.27	Назначение дискретных входов для внешнего / внутреннего управления	0~4095	0
04.28	Внутреннее управление состоянием дискретных входов	0~4095	0
04.29	Постоянная времени НЧ-фильтра	0~9999 (x2мс)	50

Группа 5: Параметры пошагового управления скоростью

Параметр	Описание	Диапазон установки, примечания	Завод. знач.
№05.00	Фиксированная частота 1	0.00 - 599.00 Гц	0.00
№05.01	Фиксированная частота 2	0.00 - 599.00 Гц	0.00
№05.02	Фиксированная частота 3	0.00 - 599.00 Гц	0.00
№05.03	Фиксированная частота 4	0.00 - 599.00 Гц	0.00
№05.04	Фиксированная частота 5	0.00 - 599.00 Гц	0.00

Параметр	Описание	Диапазон установки, примечания	Завод. знач.
№05.05	Фиксированная частота 6	0.00 - 599.00 Гц	0.00
№05.06	Фиксированная частота 7	0.00 - 599.00 Гц	0.00
№05.07	Фиксированная частота 8	0.00 - 599.00 Гц	0.00
№05.08	Фиксированная частота 9	0.00 - 599.00 Гц	0.00
№05.09	Фиксированная частота 10	0.00 - 599.00 Гц	0.00
№05.10	Фиксированная частота 11	0.00 - 599.00 Гц	0.00
№05.11	Фиксированная частота 12	0.00 - 599.00 Гц	0.00
№05.12	Фиксированная частота 13	0.00 - 599.00 Гц	0.00
№05.13	Фиксированная частота 14	0.00 - 599.00 Гц	0.00
№05.14	Фиксированная частота 15	0.00 - 599.00 Гц	0.00

Группа 6: Параметры защиты

Параметр	Описание	Диапазон установки, примечания	Завод. знач.
<u>06.00</u>	Ограничение перенапряжения в звене пост. тока	Для ПЧ класса 115/230В: 330.0 - 410.0 В Для ПЧ класса 460В: 660.0 - 820.0 В 0.0: Функция не активна	390.0В 780.0В
<u>06.01</u>	Токоограничение при разгоне	20 - 250% 0: Функция запрещена	170
<u>06.02</u>	Токоограничение на установившейся скорости	20 - 250% 0: Функция запрещена	170
<u>06.03</u>	Защита от превышения момента (перегрузка по току OL2)	0: Защита не активна 1: Защита активна при установившейся скорости без отключения привода. Только индикация (OL2). 2: Защита активна при установившейся скорости, после обнаружения перегрузки привод останавливается. 3: Защита активна при разгоне без отключения привода. Только индикация (OL2). 4: Защита активна при разгоне, после обнаружения перегрузки привод останавливается.	0
<u>06.04</u>	Уровень обнаружения перегрузки OL2	10 - 200%	150

Параметр	Описание	Диапазон установки, примечания	Завод. знач.
06.05	Время работы после обнаружения перегрузки OL2	0.1 - 60.0 сек	0.1
06.06	Электронное тепловое реле защиты двигателя (OL1)	0: Для стандартного самовентилируемого двигателя 1: Для двигателя с независимой вентиляцией 2: Защита не активна	2
06.07	Постоянная времени электронного теплового реле	30 - 600 сек	60
06.08	Последняя запись об аварии	0: Отключений не зафиксировано 1: Перегрузка по току (oc) 2: Перегрузка по напряжению (ov) 3: Перегрев IGBT-модуля (oH1) 4: Перегрев силовой платы (oH2) 5: Перегрузка ПЧ (oL) 6: Тепловая перегрузка двигателя (oL1) 7: Перегрузка двигателя (oL2) 8: Внешнее аварийное отключение (EF) 9: 2-х кратное превышение ном. тока ПЧ во время разгона (ocA) 10: 2-х кратное превышение ном. тока ПЧ во время замедления (ocd) 11: 2-х кратное превышение ном. тока ПЧ на установившейся скорости (ocn) 12: Короткое замыкание на землю (GFF) 13: Зарезервировано 14: Обрыв фазы питающего напряжения (PHL) 15: Зарезервировано 16: Сбой при автоматическом разгоне/замедлении (CFA) 17: Защита паролем (codE) 18: Сбой при записи CPU силовой платы (cF1.0) 19: Сбой при чтении CPU силовой платы (cF2.0) 20: Аппаратная защита СС, ОС (HPF1) 21: Аппаратная защита OV (HPF2) 22: Аппаратная защита GFF (HPF3) 23: Аппаратная защита ОС (HPF4) 24: Отклонение в фазе U (cF3.0) 25: Отклонение в фазе V (cF3.1) 26: Отклонение в фазе W (cF3.2) 27: Отклонение в звене постоянного тока (cF3.3) 28: Перегрев IGBT-модуля (cF3.4) 29: Перегрев силовой платы (cF3.5) 30: Сбой при записи CPU платы управления (cF1.1) 31: Сбой при записи CPU платы управления (cF2.1) 32: Отклонение сигнала ACI (AErr) 33: Зарезервировано 34: Перегрев двигателя, зафиксированный термодатчиком PTC (PtC1) 35: Ошибка обратной связи PG (PGEr)	0
06.09	Предпоследняя запись об аварии		
06.10	Третья запись об аварии		
06.11	Четвертая запись об аварии		
06.12	Пятая запись об аварии		

Параметр	Описание	Диапазон установки, примечания	Завод. знач.
		36– 39: Зарезервированы 40: Ошибка связи силовой платы с платой управления в режиме RUN (CP10) 41: Управляемое замедление при сбое питания (dEb) 42: Ошибка связи силовой платы с платой управления в режиме STOP (ACL) 66: Обрыв выходной фазы U (oPHL1) 67: Обрыв выходной фазы V (oPHL2) 68: Обрыв выходной фазы W (oPHL3)	
06.13	Реакция на обрыв выходной фазы (OPHL)	0: Предупреждение и продолжение работы 1: Предупреждение и останов с замедлением 2: Предупреждение и останов на выбеге 3: Работа без вывода предупреждения	3
06.14	Время определения обрыва выходной фазы	0.0~120.0 сек	0.5
06.15	Величина тока для определения обрыва фазы	0~100%	2
06.16	Время определения обрыва выходной фазы перед пуском	0.0~120.0 сек	0.1

Группа 7: Параметры двигателя

Параметр	Описание	Диапазон установки, примечания	Завод. знач.
№07.00	Номинальный ток двигателя № 0	от 30 %FLA до 120% FLA, где FLA – номинальный выходной ток ПЧ	100
№07.01	Ток холостого хода двигателя № 0	от 0%FLA до 90% FLA	40
№07.02	Компенсация момента (Дв. № 0)	0.0 - 10.0	0.0
№07.03	Компенсация скольжения (Дв. № 0) (Используется без обратной связи PG)	0.00 - 10.00	0.00
07-04	Автотестирование двигателя	0: Запрещено 1: Измерение R1 (сопротивление обмотки статора) 2: Изменение R1 и тока холостого хода	0
07.05	Сопротивление обмотки статора R1 (Двиг. №0)	0~65535 мОм	0
07.06	Номинальное скольжение двигателя № 0	0.00 - 20.00 Гц	3.00

Параметр	Описание	Диапазон установки, примечания	Завод. знач.
07.07	Ограничение компенсации скольжения	0 - 250%	200
07.08	Постоянная времени компенсации момента	0.01 ~10.00 сек	0.10
07.09	Постоянная времени компенсации скольжения	0.05 ~10.00 сек	0.20
07.10	Суммарное время работы двигателя (минуты)	0 - 1439 мин.	0
07.11	Суммарное время работы двигателя (дни)	0 - 65535 дн.	0
07.12	Защита двигателя от перегрева с помощью термодатчика РТС	0: Защита не активна 1: Защита активна	0
07.13	Время задержки по входу РТС	0~9999(*2мс)	100
07.14	Уровень срабатывания защиты РТС	0.1~10.0 В	2.4
07.15	Уровень предупреждения о перегреве РТС	0.1~10.0 В	1.2
07.16	Уровень сброса предупреждения РТС	0.1~5.0 В	0.6
07.17	Реакция при обнаружении перегрева РТС	0: Предупреждение и останов двигателя с замедлением 1: Предупреждение и останов на выбеге 2: Предупреждение и продолжение работы	0
07.18	Номинальный ток двигателя № 1	от 30 %FLA до 120% FLA, где FLA – номинальный выходной ток ПЧ	100
07.19	Ток холостого хода двигателя № 1	от 0%FLA до 90% FLA	40
№07.20	Компенсация момента (Дв. № 1)	0.0 - 10.0	0.0
№07.21	Компенсация скольжения дв.№1 (Используется без обратной связи PG)	0.00 - 10.00	0.00
07.22	Сопротивление обмотки статора R1 (Двиг. №1)	0~65535 мОм	0
07.23	Номинальное скольжение двигателя № 1	0.00 – 20.00 Гц	3.00

Параметр	Описание	Диапазон установки, примечания	Завод. знач.
07.24	Количество полюсов двигателя № 1	2 ÷ 10	4
07.25	Номинальный ток двигателя № 2	от 30 %FLA до 120% FLA, где FLA – номинальный выходной ток ПЧ	100
07.26	Ток холостого хода двигателя № 2	от 0%FLA до 90% FLA	40
№07.27	Компенсация момента (Дв. № 2)	0.0 - 10.0	0.0
№07.28	Компенсация скольжения дв.№2 (Используется без обратной связи PG)	0.00 - 10.00	0.00
07.29	Сопротивление обмотки статора R1 (Двиг. №2)	0~65535 мОм	0
07.30	Номинальное скольжение двигателя № 2	0.00 – 20.00 Гц	3.00
07.31	Количество полюсов двигателя № 2	2 ÷10	4
07.32	Номинальный ток двигателя № 3	от 30 %FLA до 120% FLA, где FLA – номинальный выходной ток ПЧ	100
07.33	Ток холостого хода двигателя № 3	от 0%FLA до 99% FLA	40
№07.34	Компенсация момента (Дв. № 3)	0.0 - 10.0	0.0
№07.35	Компенсация скольжения дв.№3 (Используется без обратной связи PG)	0.00 - 10.00	0.00
07.36	Сопротивление обмотки статора R1 (Двиг. №3)	0~65535 мОм	0
07.37	Номинальное скольжение двигателя № 3	0.00 – 20.00 Гц	3.00
07.38	Количество полюсов двигателя № 3	2 ÷10	4

Группа 8: Специальные параметры

Параметр	Описание	Диапазон установки, примечания	Завод. знач.
08.00	Уровень торможения постоянным током	0 - 100%	0

Параметр	Описание	Диапазон установки, примечания	Завод. знач.
08.01	Время торможения постоянным током при старте	0.0 - 60.0 сек	0.0
08.02	Время торможения постоянным током при торможении	0.0 - 60.0 сек	0.0
08.03	Частота, до которой продолжается торможение постоянным током при старте	0.00 - 599.00 Гц	0.00
08.04	Реакция преобразователя на кратковременное пропадание напряжения питания ПЧ	0: Работа привода будет остановлена 1: Работа продолжится, поиск скорости начинается с заданной частоты 2: Работа продолжится, поиск скорости начинается с минимальной частоты	0
08.05	Максимально допустимое время пропадания питающего напряжения	0.1 – 20.0 сек	2.0
08.06	Поиск скорости после паузы по внешнему сигналу	0: Поиск скорости запрещен 1: Поиск начинается с последнего заданного значения частоты 2: Поиск начинается с минимальной частоты	1
08.07	Время задержки перед поиском скорости	0.1 - 5.0 сек	0.5
08.08	Токоограничение при поиске скорости	30 - 200 %	150
08.09	Пропускаемая частота 1. Верхняя граница.	0.00 - 599.00 Гц	0.00
08.10	Пропускаемая частота 1. Нижняя граница.	0.00 - 599.00 Гц	0.00
08.11	Пропускаемая частота 2. Верхняя граница.	0.00 - 599.00 Гц	0.00
08.12	Пропускаемая частота 2. Нижняя граница.	0.00 - 599.00 Гц	0.00
08.13	Пропускаемая частота 3. Верхняя граница.	0.00 - 599.00 Гц	0.00
08.14	Пропускаемая частота 3. Нижняя граница.	0.00 - 599.00 Гц	0.00

Параметр	Описание	Диапазон установки, примечания	Завод. знач.
08.15	Авторестарт после аварийного отключения	0 - 10 (количество попыток) 0 = авторестарт запрещен	0
08.16	Время сброса попыток авторестарта	0.1 - 6000 сек	60.0
08.17	Функция автоматического энергосбережения	0: Функция запрещена 1: Функция разрешена	0
08.18	Автоматическая регулировка выходного напряжения (AVR)	0: Функция AVR разрешена 1: Функция AVR запрещена 2: Функция AVR запрещена во время замедления 3: Функция AVR запрещена во время останова	0
08.19	Уровень напряжения в звене постоянного тока, при котором включится тормозной прерыватель	Для ПЧ класса 115В/230В: 370.0 - 430.0 В Для ПЧ класса 460В: 740.0 - 860.0 В	380.0 760.0
↗ 08.20	Компенсация неустойчивости вращения двигателя	0.0~5.0	0.0
08.21	Время определения дисбаланса	0.1 ÷ 120.0 сек	1.0
08.22	Число фиксаций дисбаланса	00 ÷ 32	20
08.23	Среднее значение угла при дисбалансе	Только чтение	#. #
08.24	Функция управляемого торможения (DEB)	0: Отключено 1: Включено	0
08.25	Время DEB задержки запуска после пропадания питания	0 ÷ 25 сек	0
08.26	Поиск скорости при пуске	0: Функция запрещена 1: Функция разрешена	0
08.27	Частота начала поиска скорости при пуске	0: Поиск начинается с заданного значения частоты 1: Поиск начинается с максимальной частоты (Pr.01.00)	0
08.28	Ограничение выходного напряжения	80~150%	100
08.29	Специальные параметры управления	Бит0=1: выкл. внутренний фильтр команды задания частоты Бит1=1: два знака после запятой парам. 00-05 Бит2=1: вкл. записи ошибок низкого напряж. LvX	0

Группа 9: Параметры коммуникации

Параметр	Описание	Диапазон установки, примечания	Завод. знач.
↗ 09.00	Коммуникационный адрес ПЧ	1 - 254	1
↗ 09.01	Скорость передачи	0: 4800 бит/с 1: 9600 бит/с 2: 19200 бит/с 3: 38400 бит/с	1
↗ 09.02	Реакция преобразователя на потерю связи	0: Предупреждение и продолжение работы 1: Предупреждение и остановка с замедлением 2: Предупреждение и остановка на выбеге 3: Нет действия	3
↗ 09.03	Сторожевой таймер	0.1 ~ 120.0 сек 0.0: Выключен	0.0
↗ 09.04	Протокол коммуникации	0: 7,N,2 (Modbus, ASCII) 1: 7,E,1 (Modbus, ASCII) 2: 7,O,1 (Modbus, ASCII) 3: 8,N,2 (Modbus, RTU) 4: 8,E,1 (Modbus, RTU) 5: 8,O,1 (Modbus, RTU) 6: 8, N, 1 (Modbus, RTU) 7: 8, E, 2 (Modbus, RTU) 8: 8, O, 2 (Modbus, RTU) 9: 7, N, 1 (Modbus, ASCII) 10: 7, E, 2 (Modbus, ASCII) 11: 7, O, 2 (Modbus, ASCII)	0
09.05	Зарезервирован		
09.06			
↗ 09.07	Задержка перед передачей ответного сообщения	0 ~ 200 мс	0
↗ 09.08	Скорость передачи для USB-карты	0: 4800 бит/с 1: 9600 бит/с 2: 19200 бит/с 3: 38400 бит/с 4: 57600 бит/с	2
↗ 09.09	Протокол коммуникации для USB-карты	0: 7,N,2 (Modbus, ASCII) 1: 7,E,1 (Modbus, ASCII) 2: 7,O,1 (Modbus, ASCII) 3: 8,N,2 (Modbus, RTU) 4: 8,E,1 (Modbus, RTU) 5: 8,O,1 (Modbus, RTU) 6: 8, N, 1 (Modbus, RTU) 7: 8, E, 2 (Modbus, RTU) 8: 8, O, 2 (Modbus, RTU) 9: 7, N, 1 (Modbus, ASCII) 10: 7, E, 2 (Modbus, ASCII) 11: 7, O, 2 (Modbus, ASCII)	1

Параметр	Описание	Диапазон установки, примечания	Завод. знач.
№09.10	Реакция преобразователя на потерю связи для USB-карты	0: Предупреждение и продолжение работы 1: Предупреждение и остановка с замедлением 2: Предупреждение и остановка на выбеге 3: Нет действия	0
№09.11	Сторожевой таймер для USB-карты	0.1 ~ 120.0 сек 0.0: Выключен	0,0
№09.12	Выбор комм. порта (НЕТ в моделях VFD*E*С)	0: RS-485 1: USB	0

Группа 10: Параметры ПИД-регулятора

Параметр	Описание	Диапазон установки, примечания	Завод. знач.
<u>10.00</u>	Выбор источника сигнала задания для ПИД-регулятора	0: ПИД-регулятор выключен 1: Пульт KPE-LE02 (в соотв. с Pr.02.00) 2: Сигнал 0 ... +10В на входе AVI 3: Сигнал 4 ... 20мА на входе ACI или 0 ... +10В на входе AVI2 4: Параметр Pr.10.11	0
<u>10.01</u>	Выбор источника сигнала обратной связи для ПИД-регулятора	0: Положительный сигнал обратной связи по входу AVI (0 ~ +10В) 1: Отрицательный сигнал обратной связи по входу AVI (0 ~ +10В) 2: Положительный сигнал обратной связи по входу ACI (4 ~ 20мА)/ AVI2 (0 ~ +10В). 3: Отрицательный сигнал обратной связи по входу ACI (4 ~ 20мА)/ AVI2 (0 ~ +10В).	0
№ <u>10.02</u>	Коэффициент передачи пропорциональной составляющей (P)	0.0 - 10.0	1.0
№ <u>10.03</u>	Коэффициент передачи интегральной составляющей (I)	0.00 - 100.0 сек (0.00 = выкл.)	1.00
№ <u>10.04</u>	Коэффициент передачи дифференциальной составляющей (D)	0.00 - 1.00 сек	0.00
<u>10.05</u>	Верхняя граница интегрирования	0 - 100%	100
<u>10.06</u>	Постоянная времени цифрового фильтра	0.0 - 2.5 сек	0.0
<u>10.07</u>	Ограничение выходной частоты при ПИД-регулировании	0 - 110%	100
<u>10.08</u>	Допустимое время работы с ошибочным сигналом обратной связи	0.0 - 3600 сек (0.0 = выкл.)	60.0

Параметр	Описание	Диапазон установки, примечания	Завод. знач.
10.09	Реакция на ошибку в передаче сигнала обратной связи	0: Предупреждение и остановка с замедлением 1: Предупреждение и остановка на выбеге 2: Предупреждение и продолжение работы	0
10.10	Коэффициент усиления сигнала обратной связи	0.0 - 10.0	1.0
10.11	Фиксированная уставка сигнала задания для ПИД-регулятора	0.00 - 599.00 Гц	0.00
10.12	Максимальная ошибка (рассогласование) ПИД-регулятора	1.0 - 50.0%	10.0
10.13	Допустимое время обнаружения превышения рассогласования	0.1 - 300.0 сек	5.0
10.14	Задержка перед входением привода в "спящий" режим и выходом из него	0.0 - 6550 сек	0.0
10.15	Выходная частота, при которой привод войдет в "спящий" режим	0.00 - Fmax Гц	0.00
10.16	Выходная частота, при которой привод выйдет из "спящего" режима	0.00 - Fmax Гц	0.00
10.17	Минимальная выходная частота при ПИД-регулировании	0: Определяется ПИД-регулятором 1: Определяется Pr.01-05	0

Группа 11: Параметры плат расширения дискретного ввода/вывода

Параметр	Описание	Диапазон установки, примечания	Завод. знач.
11.00	Многофункциональный дискретный выход MO2/RA2	0: Нет функции 1: Привод работает 2: Заданная частота достигнута 3: Задана нулевая скорость	0
11.01	Многофункциональный дискретный выход MO3/RA3	4: Обнаружена перегрузка (OL2) 5: Пауза в работе (Base-Block) 6: Обнаружено низкое напряжение	0
11.02	Многофункциональный дискретный выход MO4/RA4	7: Индикация режима работы 8: Индикация аварийного отключения 9: Сигнальная частота 1 достигнута 10: Заданное значение счетчика достигнуто	0

Параметр	Описание	Диапазон установки, примечания	Завод. знач.
11.03	Многофункциональный дискретный выход MO5/RA5	(продолжение) 11: Предварительное значение счетчика достигнуто	0
11.04	Многофункциональный дискретный выход MO6/RA6	12: Индикация работы функции ограничения перенапряжения 13: Индикация работы функции токоограничения 14: Предупреждение о перегреве IGBT-модуля (вкл. при 85°C, выкл. при 80°C)	0
11.05	Многофункциональный дискретный выход MO7/RA7	15: Обнаружено высокое напряжение 16: Ошибка ПИД-регулирования 17: Задано прямое вращение (FWD) 18: Задано обратное вращение (REV) 19: Выходная частота равна нулю 20: Предупреждение (FbE, Cexx, AoL2, AUE, SAve) 21: Управление внешним тормозом (Частота торможения достигнута) 22: Готовность к работе 23: Сигнальная частота 2 достигнута 24: Состояние управления частотой вращения двигателя	0
11.06	Многофункциональный дискретный вход (MI7)	0: Нет функции 1: Бит 0 номера скорости 2: Бит 1 номера скорости 3: Бит 2 номера скорости 4: Бит 3 номера скорости 5: Сброс ошибки	0
11.07	Многофункциональный дискретный вход (MI8)	6: Запрещение разгона/замедления 7: Выбор первого или второго времени разгона/замедления 8: Команда JOG 9: Внешняя пауза (base block) 10: UP: увеличение заданной частоты 11: DOWN: уменьшение заданной частоты	0
11.08	Многофункциональный дискретный вход (MI9)	12: Вход счетчика импульсов 13: Сброс счетчика импульсов 14: E.F. Внешнее аварийное отключение 15: Запрещение ПИД-регулятора 16: Остановка двигателя на выбеге 17: Блокировка изменения параметров 18: Выбор источника управления (с клемм)	0
11.09	Многофункциональный дискретный вход (MI10)	19: Выбор источника управления (пульт) 20: Выбор источника управления (RS-485) 21: Команда FWD/REV 22: Выбор второго источника задания частоты 23: Пуск/Стоп программы ПЛК (PLC1) (НЕТ в моделях VFD*E*C)	0
11.10	Многофункциональный дискретный вход (MI11)	Быстрый Стоп (ТОЛЬКО в моделях VFD*E*C) 24: Загрузка/Выполнение/Мониторинг программы ПЛК (PLC2) (НЕТ в моделях VFD*E*C) 25: Функция простого позиционирования 26: Функция определения дисбаланса 27: Выбор двигателя (бит 0) 28: Выбор двигателя (бит 1)	0

Группа 12: Параметры плат расширения аналогового ввода/вывода

Параметр	Описание	Диапазон установки, примечания	Завод. знач.
12.00	Выбор функции для входа AI1	0: Нет функции 1: Первый источник задания частоты 2: Второй источник задания частоты 3: Сигнал задания ПИД-регулятора 4: Положительный сигнал о. с. ПИД-регулятора 5: Отрицательный сигнал о. с. ПИД-регулятора	0
12.01	Режим работы для входа AI1	0: Аналоговый сигнал по току ACI2 (0.0 ~ 20.0mA) 1: Аналоговый сигнал по напряжению AVI3 (0.0 ~ 10.0V)	1
12.02	Мин. сигнал на входе AVI3	0.0 - 10.0 В	0.0
12.03	Частота при мин. сигнале на AVI3	0.0 - 100.0 %	0.0
12.04	Макс. сигнал на входе AVI3	0.0 - 10.0 В	10.0
12.05	Частота при макс. сигнале на AVI3	0.0 - 100.0 %	100.0
12.06	Мин. сигнал на входе ACI2	0.0 - 20.0 мА	4.0
12.07	Частота при мин. сигнале на ACI2	0.0 - 100.0 %	0.0
12.08	Макс. сигнал на входе ACI2	0.0 - 20.0 мА	20.0
12.09	Частота при макс. сигнале на ACI2	0.0 - 100.0 %	100.0
12.10	Выбор функции для входа AI2	0: Нет функции 1: Первый источник задания частоты 2: Второй источник задания частоты 3: Сигнал задания ПИД-регулятора 4: Положительный сигнал о. с. ПИД-регулятора 5: Отрицательный сигнал о. с. ПИД-регулятора	0
12.11	Режим работы для входа AI2	0: Аналоговый сигнал по току ACI3 (0.0 ~ 20.0mA) 1: Аналоговый сигнал по напряжению AVI4 (0.0 ~ 10.0V)	1
12.12	Мин. сигнал на входе AVI4	0.0 - 10.0 В	0.0
12.13	Частота при мин. сигнале на AVI4	0.0 - 100.0 %	0.0
12.14	Макс. сигнал на входе AVI4	0.0 - 10.0 В	10.0
12.15	Частота при макс. сигнале на AVI4	0.0 - 100.0 %	100.0

Параметр	Описание	Диапазон установки, примечания	Завод. знач.
12.16	Мин. сигнал на входе ACI3	0.0 - 20.0 мА	4.0
12.17	Частота при мин. сигнале на ACI3	0.0 - 100.0 %	0.0
12.18	Макс. сигнал на входе ACI3	0.0 - 20.0 мА	20.0
12.19	Частота при макс. сигнале на ACI3	0.0 - 100.0 %	100.0
12.20	Режим работы для выхода AO1	0: AVO1 (аналоговый сигнал по напряжению) 1: ACO1 (аналоговый сигнал по току 0.0 ~ 20.0mA) 2: ACO1 (аналоговый сигнал по току 4.0 ~ 20.0mA)	0
12.21	Параметр, измеряемый на аналоговом выходе AO1	0: Выходная частота 1: Выходной ток (0 ~ 250% от ном. тока)	0
12.22	Коеф. усиления для аналогового выхода AO1	1 - 200%	100
12.23	Режим работы для выхода AO2	0: AVO2 (аналоговый сигнал по напряжению) 1: ACO2 (аналоговый сигнал по току 0.0 ~ 20.0mA) 2: ACO2 (аналоговый сигнал по току 4.0 ~ 20.0mA)	0
12.24	Параметр, измеряемый на аналоговом выходе AO12	0: Выходная частота 1: Выходной ток (0 ~ 250% от ном. тока)	0
12.25	Коеф. усиления для аналогового выхода AO2	1 - 200%	100
12.26	Выбор функции для входа AUI	0: Нет функции 1: Первый источник задания частоты 2: Второй источник задания частоты	0
12.27	Смещение сигнала на входе AUI	0.00 - 200.00 %	0.00
12.28	Направление смещения сигнала на входе AUI	0: Положительное смещение 1: Отрицательное смещение	0
12.29	Усиление сигнала на входе AUI	1 - 200 %	100
12.30	Разрешение реверса при отрицательном смещении на входе AUI	0: Нет команды отрицательного смещения на AUI 1: Отрицательное смещение: реверс разрешен 2: Отрицательное смещение: реверс запрещен	0
12.31	Задержка для аналогового входа AUI	0 - 9999	50

Группа 13: Параметры платы расширения импульсного ввода/вывода (PG)

Параметр	Описание	Диапазон установки, примечания	Завод. знач.
13.00	Тип входного сигнала для PG-карты	0: PG-карта не активна 1: Однофазный сигнал 2: Вперед/вращение против часовой стрелки 3: Реверс/вращение по часовой стрелке	0
13.01	Число импульсов на оборот	1 ÷ 20000	600
13.02	Число полюсов двигателя № 0	2 ÷ 10	4
№ 13.03	Пропорцио-нальный коэффициент (P) для PG	0.0 ÷ 10.0	1.0
№ 13.04	Интегральный коэффициент (I) для PG	0.00 ÷ 100.00 сек	1.00
№ 13.05	Ограничение вых. частоты при PI-управлении	0.00 ÷ 100.00 Гц	10.0
№ 13.06	Фильтр для индикации сигнала о. с. по скорости	0 ÷ 9999 (*2мс)	500
№ 13.07	Время обнаружения ошибки сигнала о. с. по скорости	0.0: отключено 0.1 ÷ 10.0 сек	1
№ 13.08	Реакция на ошибку сигнала о. с. по скорости	0: Предупреждение и остановка с замедлением 1: Предупреждение и остановка на выбеге 2: Предупреждение и продолжение работы	1
№ 13.09	Фильтр для сигнала о. с. по скорости	0 ÷ 9999 (*2мс)	16
13.10	Источник высокоскоростного счета	Только чтение 0: PG-карта 1: PLC (НЕТ в моделях VFD*E*C)	###

4.2. Краткое описание программируемых параметров

Полное описание параметров содержится в расширенном руководстве, которое можно скачать с веб-сайта <http://www.delta-vfd.ru> или получить на компакт-диске по запросу.

✎ : Параметр может быть изменен во время работы.

00.05	✎ Пользовательский коэффициент К	Дискретность: 0. 1
Значения: 0. 1 - 160.0		Завод. значение: 1.0

- Коэффициент К является множителем для определяемой пользователем единицы .
 При Pr.00.04 = 0 значение рассчитывается следующим образом:
 U (определяемая пользователем величина) = Выходная частота (H) * К (Pr.00.05)
 При Pr.00.04 = 16 значение рассчитывается следующим образом:
 U (определяемая пользователем величина) = Заданная частота (F) * К (Pr.00.05) или задание ПИД-регулятора* К (Pr.00.05)
- С помощью этого коэффициента пользователь может получить индикацию частоты вращения двигателя в об/мин, линейной скорости механизма в м/с (мм/с, м/мин, и т.д.) и других величин, пропорциональных выходной частоте ПЧ.

Пример:

Скорость ленточного транспортера 13.6м/с получается на выходной частоте 60Гц.

$K = 13.6/60 = 0.22$ (0.226667 м/с на 1 Гц), следовательно Pr.00.05=0.2

При заданной частоте 35Гц, на дисплее U будет индицироваться скорость $35*0.2=7.0$ м/с.

(Точность индикации можно увеличить, используя $K=2.2$ или $K=22.7$ и игнорируя позицию десятичной точки)


00.10	Метод управления двигателем	Завод. значение: 0
Значения:	0	Вольт-частотное (V/f) управление
	1	Векторное управление

- Рекомендуется применять вольт-частотный метод в случаях, когда зависимость момента нагрузки двигателя известна и нагрузка практически не меняется при одном и том же значении частоты, а так же нижняя граница регулирования выходной частоты не ниже 10...5 Гц при независимом от частоты моменте. Этот метод используется, в частности, при работе на центробежный насос или вентилятор (это типичные нагрузки с моментом, зависящим от скорости вращения), где диапазон регулирования частоты – от 5 до 50 Гц и выше.
- Векторное регулирование обеспечивает высокий пусковой момент и высокий момент на низкой скорости, а также эффективно при изменяющейся нагрузке. Для правильной работы векторного управления необходимо правильно ввести паспортные данные двигателя и выполнить автоматическое определение его параметров (см. Pr. 07-04).

Условия применения векторного управления:


- Мощность двигателя должна быть равна, или на ступень ниже номинальной мощности преобразователя.
 - Преобразователь должен управлять только одним двигателем.
 - Длина кабеля преобразователь - двигатель должна быть не более 30м.
- Если какое-нибудь из вышеприведенных условий не выполняется - возможны ошибки управления, например, понижение момента или скачки скорости. В этом случае применяйте V/f управление.

01.00	Максимальная выходная частота (Fmax)	Дискретность: 0.01
	Значения: 50.00 - 599.00 Гц	Завод. значение: 60.00


 Этот параметр определяет максимальную выходную частоту ПЧ – ограничение регулировки частоты сверху. Все входные аналоговые сигналы (0 ... 10В, 4 ... 20мА) масштабируются, чтобы соответствовать диапазону выходной частоты ПЧ, т.е. 10В или 20мА будет соответствовать значению равное Fmax.

Примечание: Здесь и далее по тексту под заводскими уставками понимаются те значения параметров, к которым вернется преобразователь, если установить значение параметра 00-02 равным 10 (т.е. сбросить настройки пользователя). На входном контроле преобразователей у Поставщика некоторые значения параметров изменяются – то есть проводится адаптация преобразователя для эксплуатации в Российских условиях.

01.01	Частота максимального напряжения (Fbase) (номинальная частота двигателя)	Дискретность: 0.01
	Значения: 0.10 - 599.00 Гц	Завод. значение: 60.00


 Значение должно быть установлено равным номинальной частоте двигателя, указанной на его заводской табличке. Частота при максимальном напряжении определяет отношение V/f. Например, если номинальное напряжение двигателя равно 380В, а значение данного параметра установлено равным 50 Гц, то это отношение равно 7,6. Для промежуточных значений (01.03 и 01.04) это отношение должно быть таким же или меньше. Если в какой-то точке характеристики это отношение будет больше 7,6, то возможно насыщение магнитопровода двигателя, что может привести к отказам и/или выходу из строя преобразователя и двигателя, если меньше – возможно снижение момента на валу двигателя.

01.02	Максимальное выходное напряжение (Vmax)	Дискретность: 0.1
	Значения: Для ПЧ класса 115В/230В 0.1 - 255.0 В	Завод. значение: 220.0
	Для ПЧ класса 460В 0.1 - 510.0 В	Завод. значение: 440.0

 Этот параметр определяет максимальное выходное напряжение ПЧ – напряжение питания двигателя при частоте 50Гц и более. Это напряжение должно устанавливаться не выше номинального напряжения, указанного на шильдике двигателя, но выше напряжения Vmid (Pr.01.04).

Примечание: Выходное напряжение преобразователя не может быть больше входного напряжения питания. Например, если напряжение сети в какой-то момент снизится с 380В до 350В, то и на выходе преобразователя будет примерно 350В.

01.03	Промежуточная частота (Fmid)	Дискретность: 0.01
	Значения: 0.10 - 599.00 Гц	Завод. значение: 1.50

 Этот параметр устанавливает частоту средней точки характеристики U/f. Значение этого параметра должно быть больше или равно минимальной частоте (Pr.01-05) и меньше максимальной частоты Pr.(01-01).

Примечание: Установка значений параметров 01-03 и 01-04 не совпадающих соответственно со значениями параметров 01-05 и 01-06 позволяет сделать излом на характеристике зависимости V/f, но делать это надо с полным пониманием возможного результата

и последствий. При неграмотной установке этих параметров возможны нарушения работоспособности привода и выход из строя преобразователя.

01.04	Промежуточное напряжение (Vmid)	Дискретность: 0.1
	Значения: Для ПЧ класса 115В/230В 0.1 - 255.0 В	Завод. значение: 10.0
	Для ПЧ класса 460В 0.1 - 510.0 В	Завод. значение: 20.0

Этот параметр устанавливает напряжение средней точки характеристики V/f. Значение этого параметра должно быть больше или равно минимального напряжения (Pr.01-06) и меньше или равно максимального напряжения Pr.(01-02).

Внимание! Если этот параметр установлен ошибочно, то возможен случай перегрузки по току или недостатка момента (не возможности двигателя развить требуемый момент и преодолеть момент нагрузки), или даже отключение преобразователя частоты с возможностью выхода его из строя! Настраивая этот параметр, пользователи должны руководствоваться действительным значением нагрузки, постепенно увеличивая значение параметра в соответствии с начальными требованиями, не превышая его предельную величину.

01.05	Минимальная выходная частота (Fmin)	Дискретность: 0.01
	Значения: 0.10 - 599.00 Гц	Завод. значение: 1.50

Этот параметр устанавливает минимальную выходную частоту ПЧ. Значение этого параметра должно быть меньше или равно частоте средней точки Pr.(01-03).

Параметры 01.03, 01.04 и 01.06 не действуют в режиме векторного управления.

Внимание! При неверной установке параметров 01-05 и 01-06 возможны нарушения работоспособности привода и выход из строя преобразователя.

01.06	Минимальное выходное напряжение (Vmin)	Дискретность: 0.1
	Значения: Для ПЧ класса 115В/230В 0.1 - 255.0 В	Завод. значение: 10.0
	Для ПЧ класса 460В 0.1 - 510.0 В	Завод. значение: 20.0

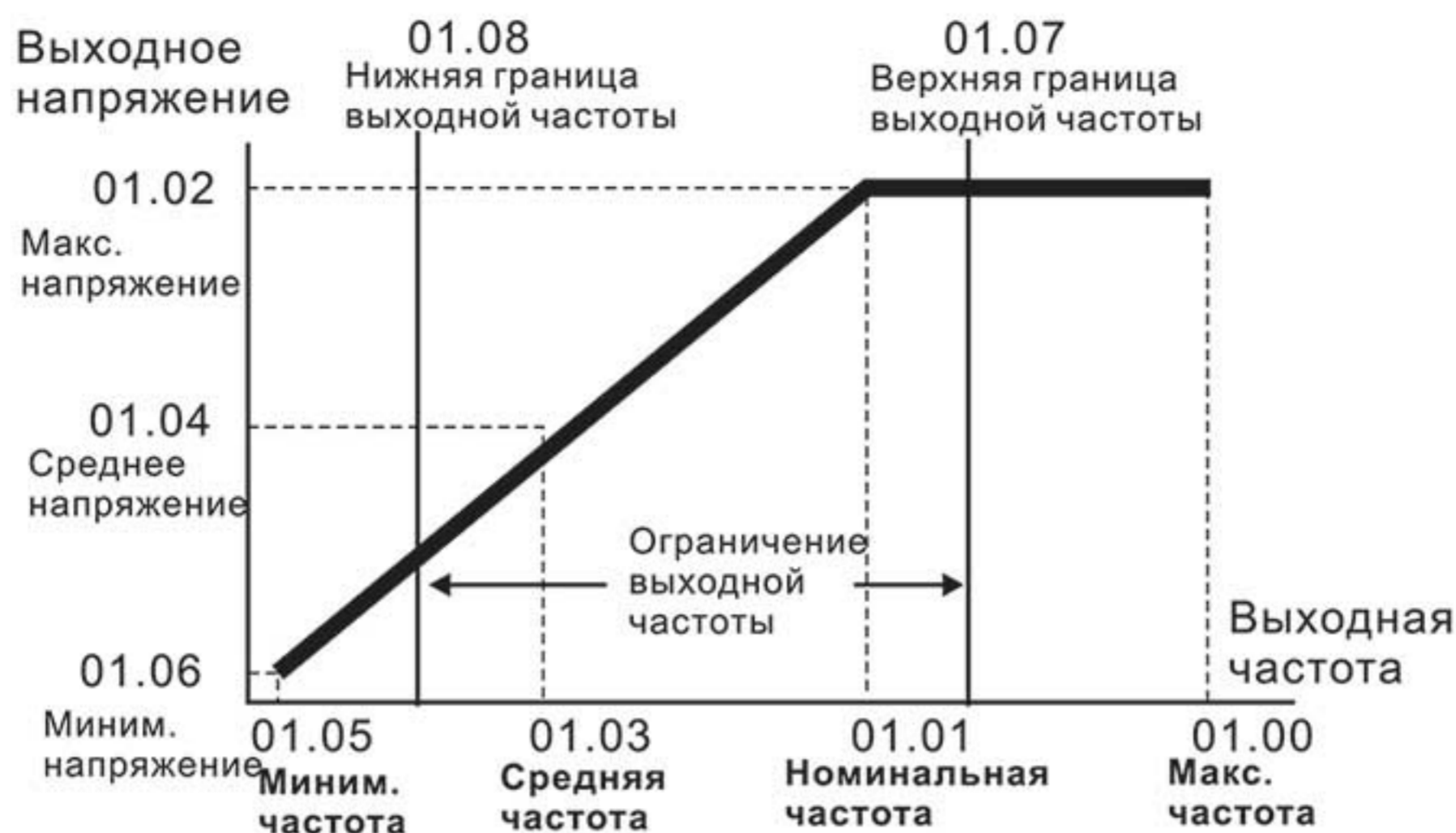
Этот параметр определяет минимальное выходное напряжение ПЧ. Значение этого напряжения должно устанавливаться $\leq V_{mid}$ (Pr.01-04)..

При установке параметров Pr.01.01 - Pr.01.06 должны соблюдаться следующие условия $Pr.01.02 \geq Pr.01.04 \geq Pr.01.06$ и $Pr.01.01 \geq Pr.01.03 \geq Pr.01.05$.

01.07	Верхний предел выходной частоты	Дискретность: 0.1
	Значения: 0.1 - 120.0%	Завод. значение: 110.0






Этот параметр позволяет ограничить выходную частоту ПЧ сверху. Он должен быть больше нижнего ограничения выходной частоты (Pr. 01-08). Максимальная выходная частота (Pr. 01-00) принимается за 100%.

Значение верхнего ограничения выходной частоты = $(Pr.01.00 * Pr.01.07)/100$.





Типовая зависимость V/f

01.08	Нижний предел выходной частоты	Дискретность: 0.1
Значения:	0.0 - 100.0%	Завод. значение: 0.0

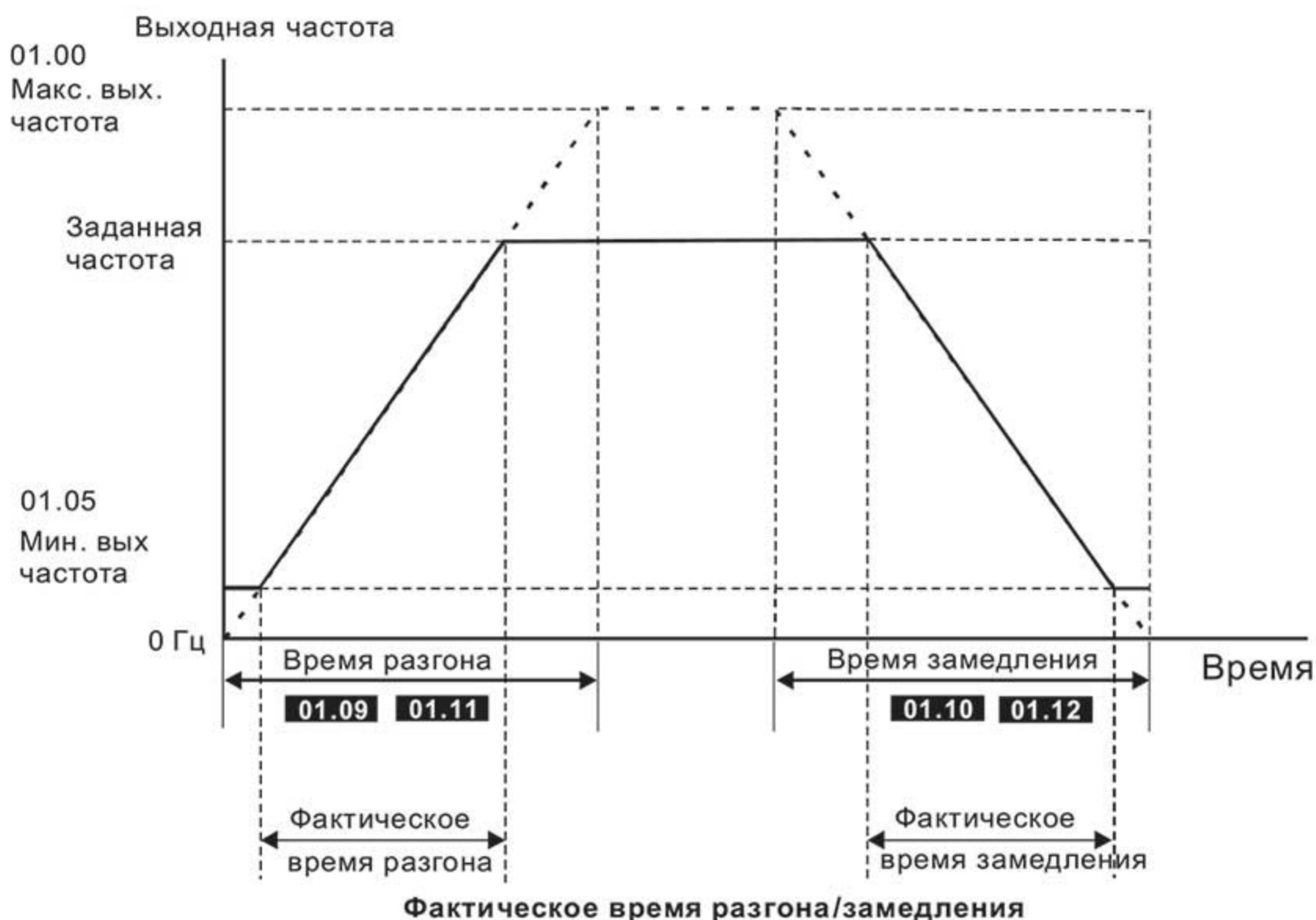
-  Этот параметр позволяет ограничить выходную частоту ПЧ снизу. Он должен быть меньше верхнего ограничения выходной частоты (Pr. 01-07).
-  Значение верхнего ограничения выходной частоты = $(Pr.01.00 * Pr.01.08) / 100$.
-  Верхнее/нижнее ограничение должно обеспечивать защиту от повреждения двигателя в случае неправильной установки максимальной и минимальной частот. Реальная выходная частота ПЧ будет находиться в пределах верхнего и нижнего ограничений, не зависимо от заданной частоты.
-  Если верхний предел выходной частоты 50Гц, а максимальная частота 60Гц, выходная частота не сможет подняться выше 50Гц.
-  Если нижний предел выходной частоты 10Гц, а минимальная частота (Pr.01.05) 1.0Гц, то при задании частоты в промежутке 1.0-10Гц на выходе будет 10Гц.

01.09	✓ Время разгона 1 (Taccel 1)	Дискретность: 0.1/0.01
01.10	✓ Время замедления 1 (Tdecel 1)	Дискретность: 0.1/0.01
01.11	✓ Время разгона 2 (Taccel 2)	Дискретность: 0.1/0.01
01.12	✓ Время замедления 2 (Tdecel 2)	Дискретность: 0.1/0.01
Значения:	0.1 - 600.0 сек / 0.01 - 600.0 сек	Завод. значение: 10.0

01.19	Дискретность задания времени разгона/замедления	Завод. значение: 0
Значения:	0 0.1 сек 1 0.01 сек	

-  Параметры Pr.01-09, 01-11 используются для задания времени нарастания выходной частоты ПЧ от 0 до максимальной выходной частоты (Pr. 01-00). Темп нарастания частоты – линейный, если функция S-образной кривой разгона запрещена (см. Pr.01.17).
-  Параметры Pr.01-10, 01-12 используется для задания времени спада выходной частоты ПЧ от максимальной выходной частоты (Pr. 01-00) до 0Гц. Темп снижения частоты – линейный, если функция S-образной кривой разгона запрещена (см. Pr.01.17).

- 📖 По умолчанию привод будет работать со временем разгона/замедления 1. Для выбора 2-го времени разгона/замедления надо подать сигнал на один из дискретных входов, предварительно запрограммированных на данную функцию. Смотри Pr.04-05 ... Pr.04-08.
- 📖 На диаграмме, приведенной ниже, время разгона/замедления выходной частоты ПЧ – время между 0 Гц и максимальной выходной частотой (Pr. 01-00). Предположим, что максимальная выходная частота – 60Гц, минимальная (Pr.01-05) - 1.0Гц, а время разгона/замедления - 10 сек. Тогда фактическое время разгона до частоты 60 Гц составит $(60-1)*10/60=9,83$ сек. Таким же будет и время замедления.
- 📖 При установке очень маленького времени разгона/замедления, действительное время разгона/замедления двигателя будет зависеть от реальных механических характеристик системы, таких, как номинальный момент двигателя, статический момент, момент инерции нагрузки и др.



02.00	↗ Первый источник задания выходной частоты	Завод. значение: 1
02.09	↗ Второй источник задания выходной частоты	Завод. значение: 0
Значения:		
0	Пульт KPE-LE02 (кнопки: ▲ и ▼) или клеммы (кнопки: UP и DOWN)	
1	Сигнал (0 ... +10)В на аналоговом входе AVI	
2	Сигнал (4 ... 20)мА на входе ACI или (0 ... +10)В на входе AVI2. Выбирается переключателем SW2.	
3	Интерфейс RS-485 или USB.	
4	Потенциометр пульта KPE-LE01	
5	Интерфейс CANopen	

- 📖 Эти параметры устанавливают источник управления выходной частотой преобразователя и соответственно скоростью вращения двигателя.
- 📖 Значение 2: тип сигнала выбирается микропереключателем SW2 (ACI/AVI), расположенном

на ПЧ под лицевой панелью. В положении ACI выбран сигнал (4 ... 20)мА, а в положении AVI выбран сигнал (0 ... +10)В на аналоговом входе ACI.

- Если 3-ий микропереключатель (под пультом сверху, справа) установлен в положение «ON», то параметр 02.00 будет принудительно установлен на значение 2. Этот параметр не может быть изменён до установки переключателя в положении «OFF».



- Когда привод управляется внешними сигналами, для предотвращения самопроизвольного запуска при подаче питания правильно установите параметр Pr.02.05.
- В процессе работы возможно переключение между первым и вторым источником задания выходной частоты с помощью внешнего сигнала на дискретном входе, запрограммированном на данную функцию (см. Pr.04.05 ~ 04.08).
- Pr.02.09 активен только при Pr.04.05~04.08 = 22.
- Возможна комбинация сигналов первого и второго источника (см. Pr.02.10).

02.01 / Первый источник команд управления приводом

Завод. значение: 2

Значения:	0	Пульт KPE-LE02 (кнопки RUN, STOP)
	1	Управление по дискретным входам. При этом кнопка STOP/RESET на пульте активна.
	2	Управление по дискретным входам. При этом кнопка STOP/RESET на пульте не активна.
	3	Управление по интерфейсу RS-485 или USB. При этом кнопка STOP/RESET на пульте активна.
	4	Управление по интерфейсу RS-485 или USB. При этом кнопка STOP/RESET на пульте не активна.
	5	Управление по интерфейсу CANopen. При этом кнопка STOP/RESET на пульте не активна.

- Эти параметры устанавливают источник команд (ПУСК, СТОП, РЕВЕРС) управления приводом.
- В процессе работы возможно переключение между управлением с пульта, управлением внешними сигналами или по RS-485/USB (см. Pr.04.05 ~ 04.08).
- При управлении приводом от внешнего источника см. подробное описание параметров Pr.02.05/Pr.04.04.

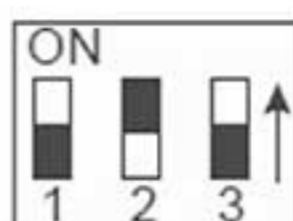
02.02 / Метод остановки привода

Завод. значение: 0

Значения:	0	STOP: с замедлением	Е.Ф.: на свободном выбеге
	1	STOP: на свободном выбеге	Е.Ф.: на свободном выбеге
	2	STOP: с замедлением	Е.Ф.: с замедлением
	3	STOP: на свободном выбеге	Е.Ф.: с замедлением

- Если 2-ой микропереключатель (под пультом сверху, справа) установлен в положение «ON», то режим замедления зафиксирован в значении 1. Этот параметр не может быть изменён до

тех пор, пока переключатель не переведен в положение «OFF».



Этот параметр определяет способ остановки двигателя после получения команды STOP и EF (внешнее аварийное отключение).

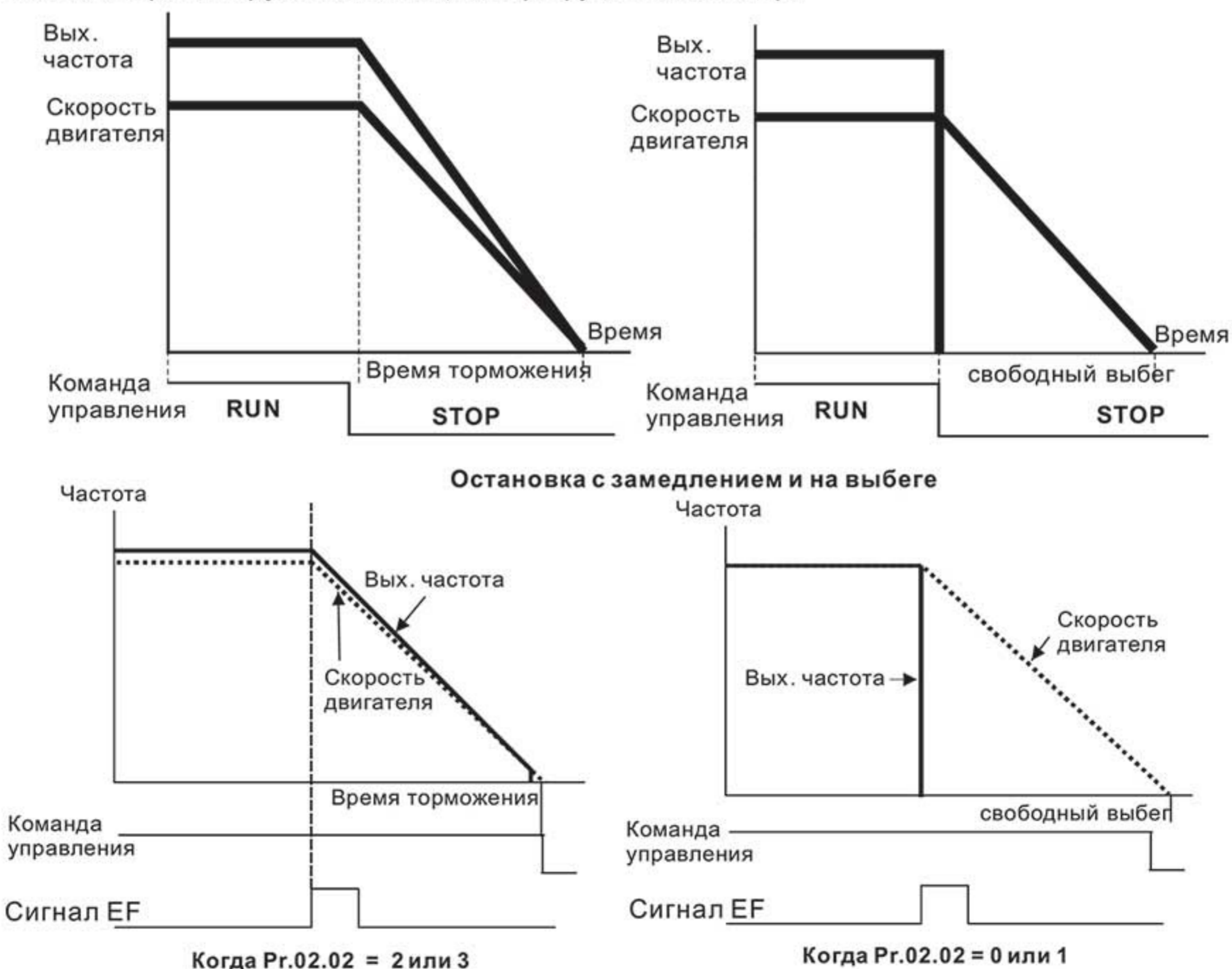
Остановка двигателя с замедлением означает, что при подаче команды STOP (EF) выходная частота будет плавно уменьшаться от заданной до минимальной (Pr.01.05) в соответствии со временем, установленным в Pr.01.10, 01.12, а затем напряжение с двигателя будет снято. Торможение двигателя будет контролируемым с predetermined временем.

Остановка двигателя на свободном выбеге означает, что при подаче команды STOP (EF) напряжение с двигателя снимается, и он свободно вращается по инерции. Время торможения при этом будет неопределенным, зависящим только от инерционных свойств нагрузки.

Метод остановки двигателя обычно определяется характеристиками нагрузки двигателя и частотой остановов.

(1) Остановку двигателя с замедлением рекомендуется применять для безопасности персонала или по технологическим требованиям. В этом случае правильно выбирайте требуемое время замедления. В некоторых случаях (короткое время замедления при высокоинерционной нагрузке) может понадобиться использование тормозного резистора.

(2) Остановка двигателя по инерции применяется, если свободный выбег допустим, нагрузка имеет большой момент инерции, а время торможения не критично. Например: для вентиляторов, вырубных машин, центрифуг, насосов и др.

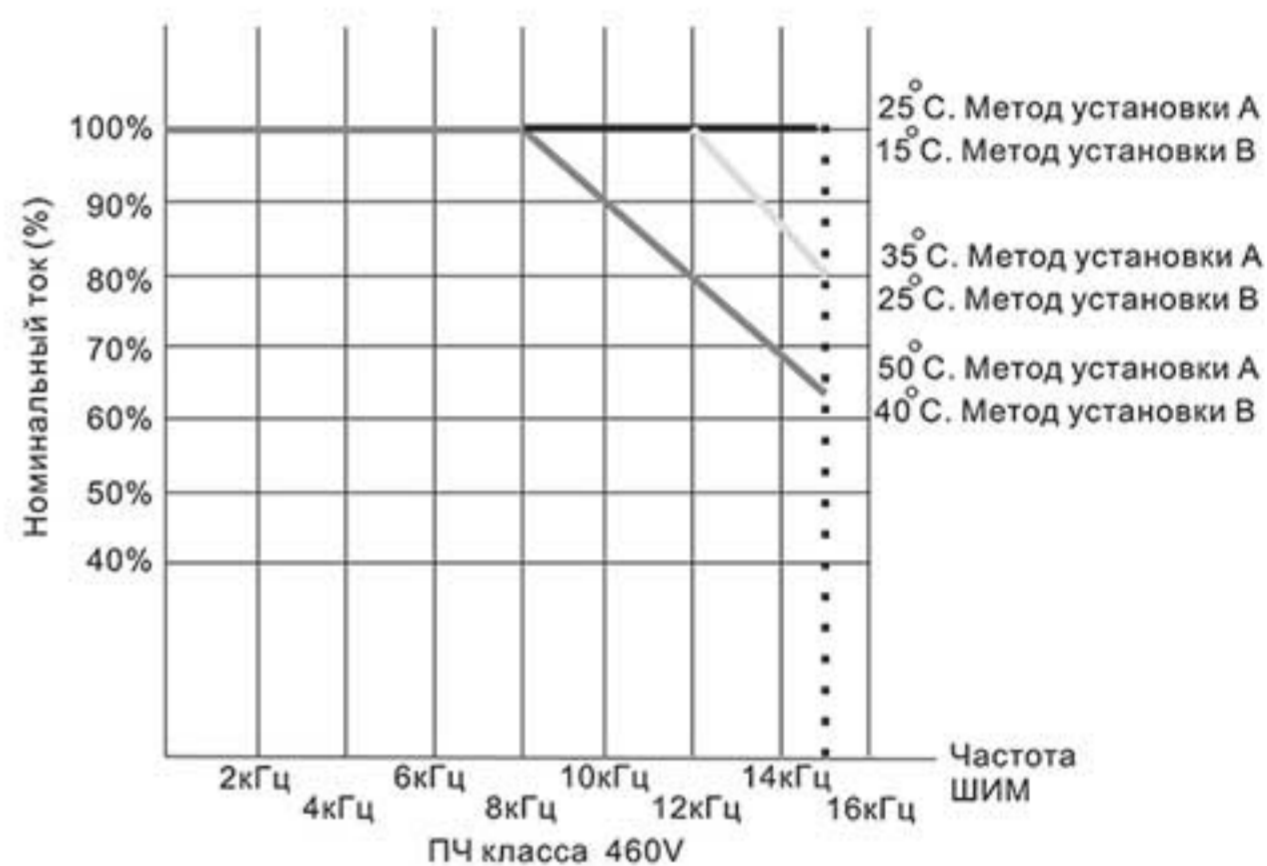
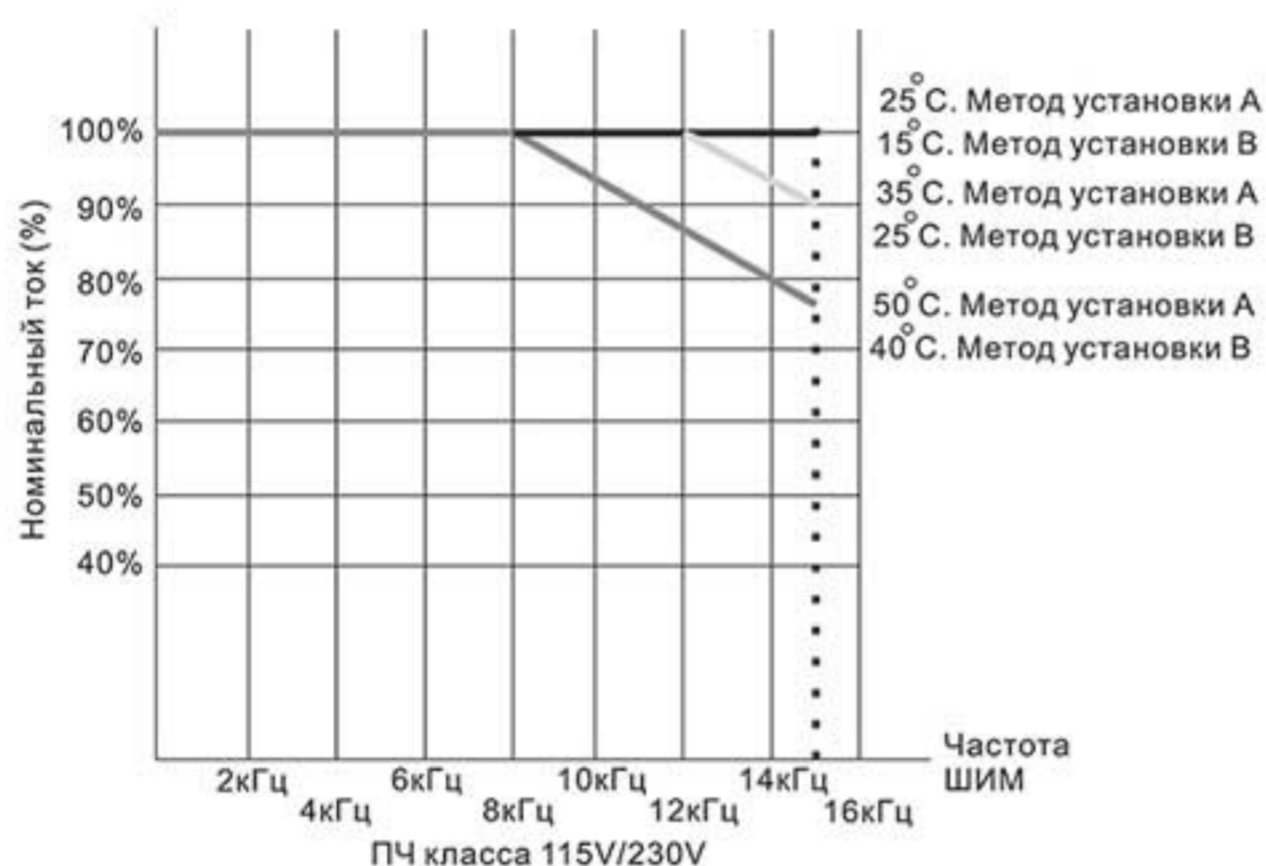


02.18 Снижение несущей частоты ШИМ

Завод. значение: 0

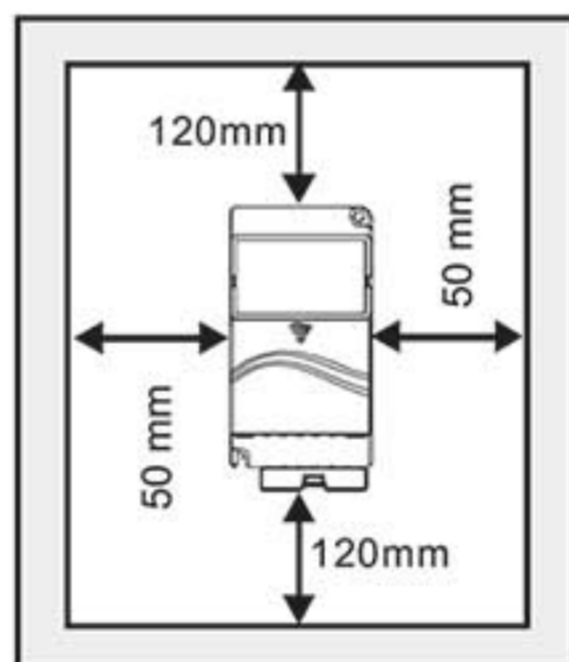
- Значения: 0 автоматически в зависимости от тока нагрузки и температуры
 1 в зависимости от тока нагрузки

📖 Значение 0. Несущая частота ШИМ (F_c) будет автоматически снижаться в зависимости от температуры радиатора и тока нагрузки привода. Зависимость снижения частоты ШИМ показана на нижеприведенных диаграммах. Это необходимо, чтобы предотвратить перегрев IGBT-транзисторов и продлить срок службы ПЧ. Например, для ПЧ на 380В задана частота 15кГц, а температура окружающего воздуха 35 0С. ПЧ смонтирован в шкафу один (метод установки А). Если выходной ток превысит 80% от номинального, то несущая частота ШИМ будет снижена автоматически до значения в соответствии с нижеприведенным графиком. При выходном токе 100% от номинального частота ШИМ будет снижена с 15кГц до 12кГц.

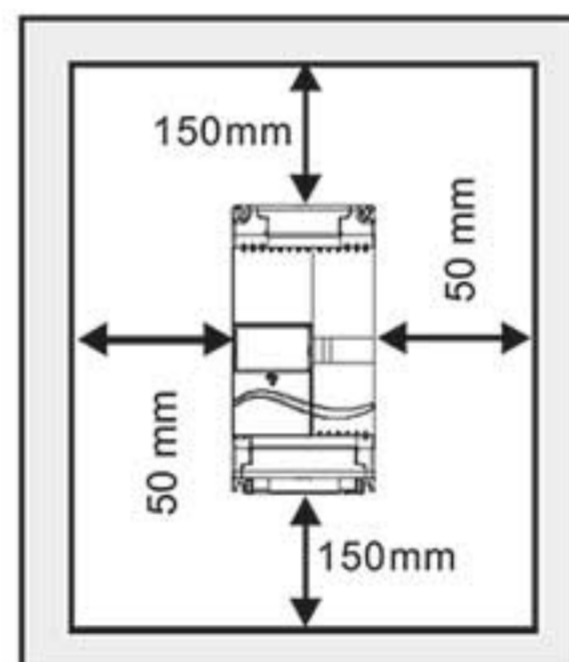


Метод установки А

Типоразмер А

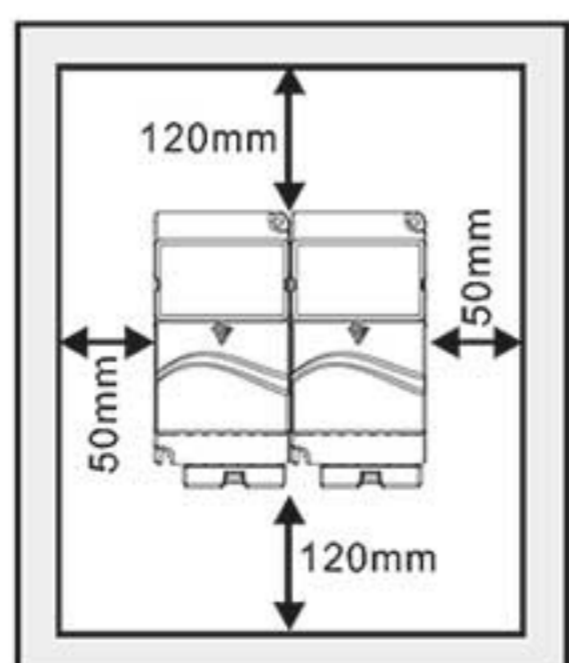


Типоразмер В и С

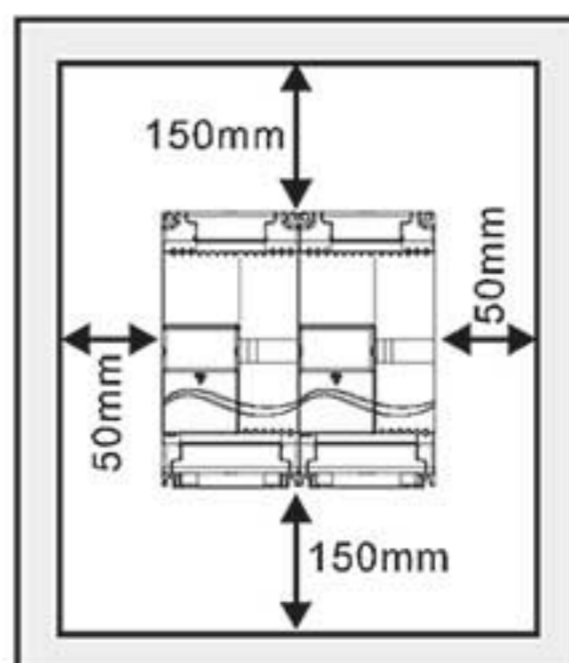


Метод установки В

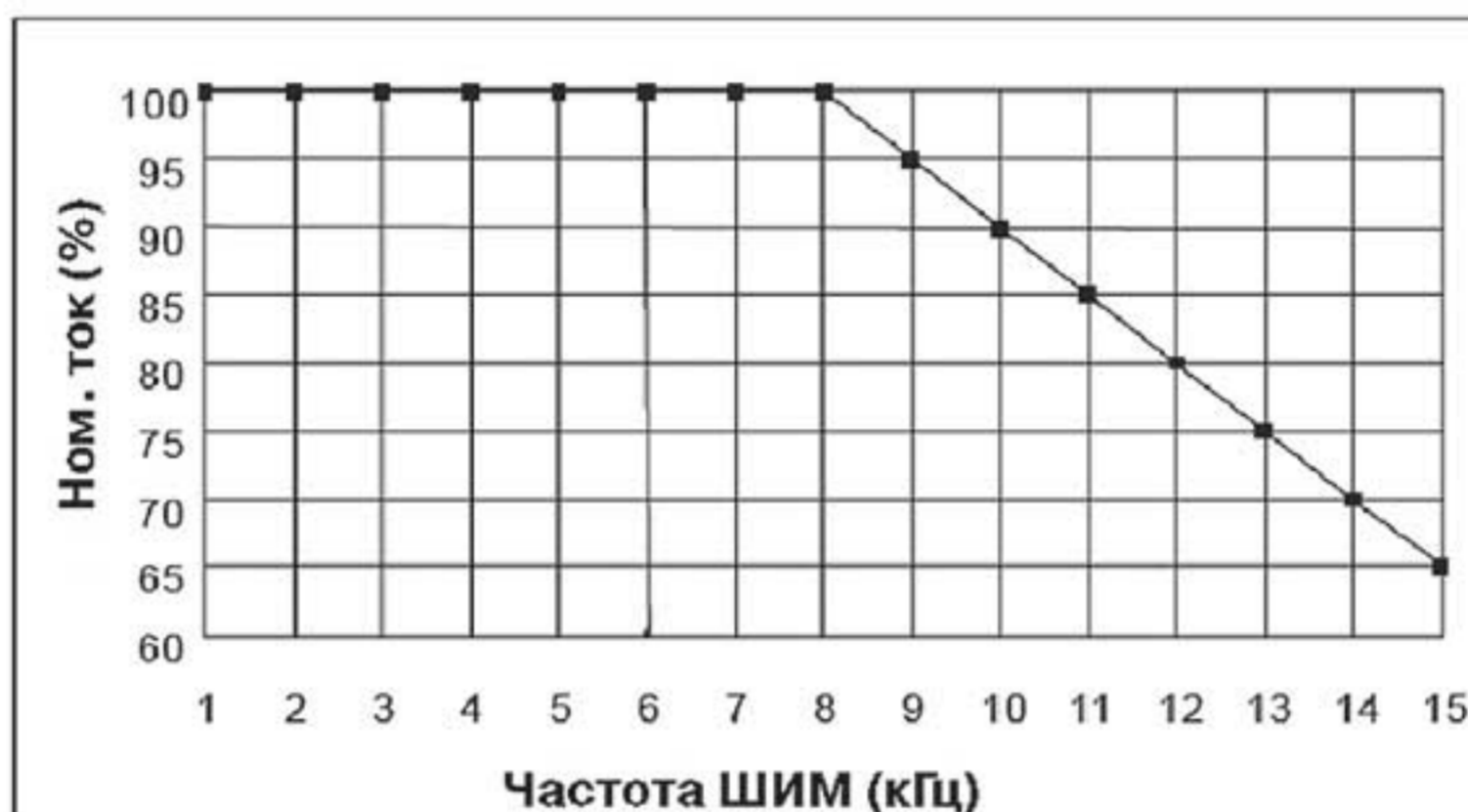
Типоразмер А



Типоразмер В и С



Значение 1. Несущая частота ШИМ (Fc) не будет автоматически снижаться в зависимости от температуры радиатора и тока нагрузки привода. Если необходимо, чтобы двигатель имел низкий акустический шум и работал на высокой частоте ШИМ, то номинальный ток ПЧ необходимо адекватно снизить, чтобы предотвратить перегрев IGBT-транзисторов и продлить срок службы ПЧ. Номинальный ток ПЧ, указанный в спецификации, соответствует работе на частоте ШИМ 8кГц и меньше и принимается за 100%. Зависимость между частотой ШИМ и номинальным током ПЧ показана на нижеприведенной диаграмме. Например, если частота ШИМ всегда должна быть не менее 15Hz, то номинальный ток ПЧ должен быть 65%. И перегрузочная способность так же будет снижена, т.е. $150\% * 65\% = 97.5\%$.



04.04 Выбор 2-х или 3-х проводного режима управления для входов MI1, MI2

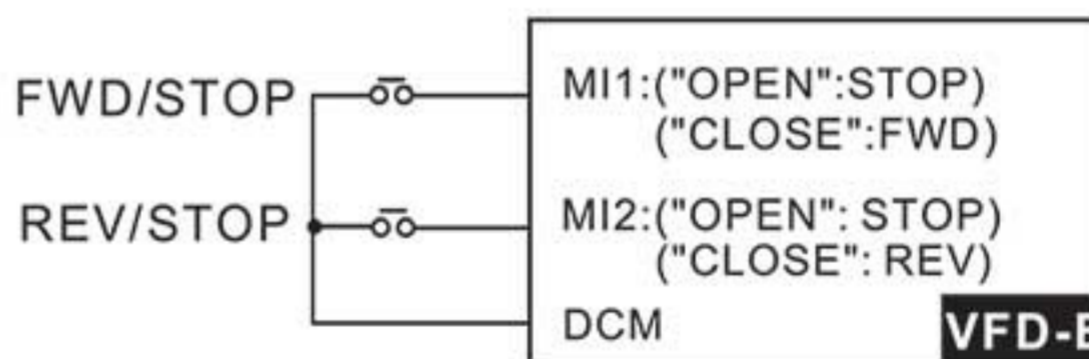
Завод. значение: 0

- Значения:
- 0 2-проводный режим: FWD/STOP, REV/STOP
 - 1 2-проводный режим: FWD/REV, RUN/STOP
 - 2 3-проводный режим (кнопки RUN и STOP без фиксации)

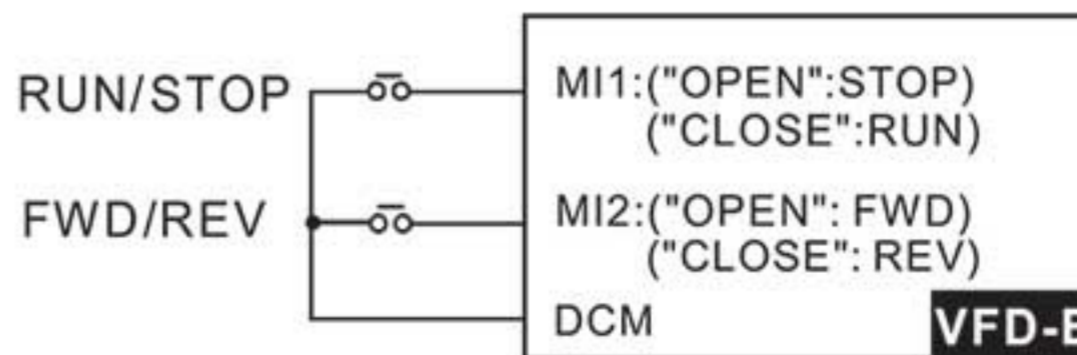
Возможны три различных схемы управления приводом по входам MI1, MI2:

04.04 Схемы подключения 2-х

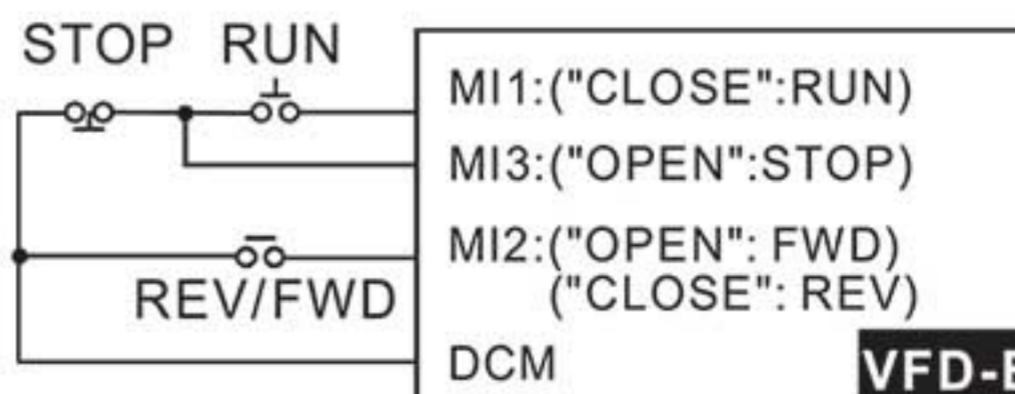
0 проводная
схема
FWD / STOP
REV / STOP



1 2-х
проводная
схема
FWD / REV
RUN / STOP



2 3-х
проводная
схема



Двухпроводные схемы обычно применяются, когда на дискретные входы подключены контакты реле, выходы ПЛК, тумблеры, кнопки с фиксацией, и т. д. Трехпроводная схема применяется при управлении от кнопок без фиксации: RUN – нормально-открытый контакт, STOP – нормально-закрытый контакт.

06.00	Ограничение перенапряжения	Дискретность: 0.1
Значения:	ПЧ на 115/230В 330.0 - 410.0 В	Завод. значение: 390.0
	ПЧ на 460В 660.0 - 820.0 В	Завод. значение: 780.0
	0	Функция запрещена (при использовании тормозного резистора)

- Во время замедления двигателя, напряжение шины постоянного тока может подняться до уровня срабатывания защиты от перенапряжения, и тогда ПЧ будет заблокирован. Рост напряжения на шине постоянного тока происходит вследствие интенсивного торможения двигателя преобразователем. При этом двигатель переходит в генераторный режим работы. Ток, вырабатываемый двигателем, заряжает конденсаторы фильтра преобразователя.
- Если функция ограничения разрешена, то срабатывание защиты не допускается, так как при нарастании напряжения до уровня меньшего, чем необходимо для срабатывания защиты, выходная частота перестает уменьшаться, напряжение на конденсаторах уменьшается, и процесс замедления возобновляется.
- Функция ограничения перенапряжения при использовании тормозного резистора или тормозного модуля должна быть запрещена (Pr.06.00=0).



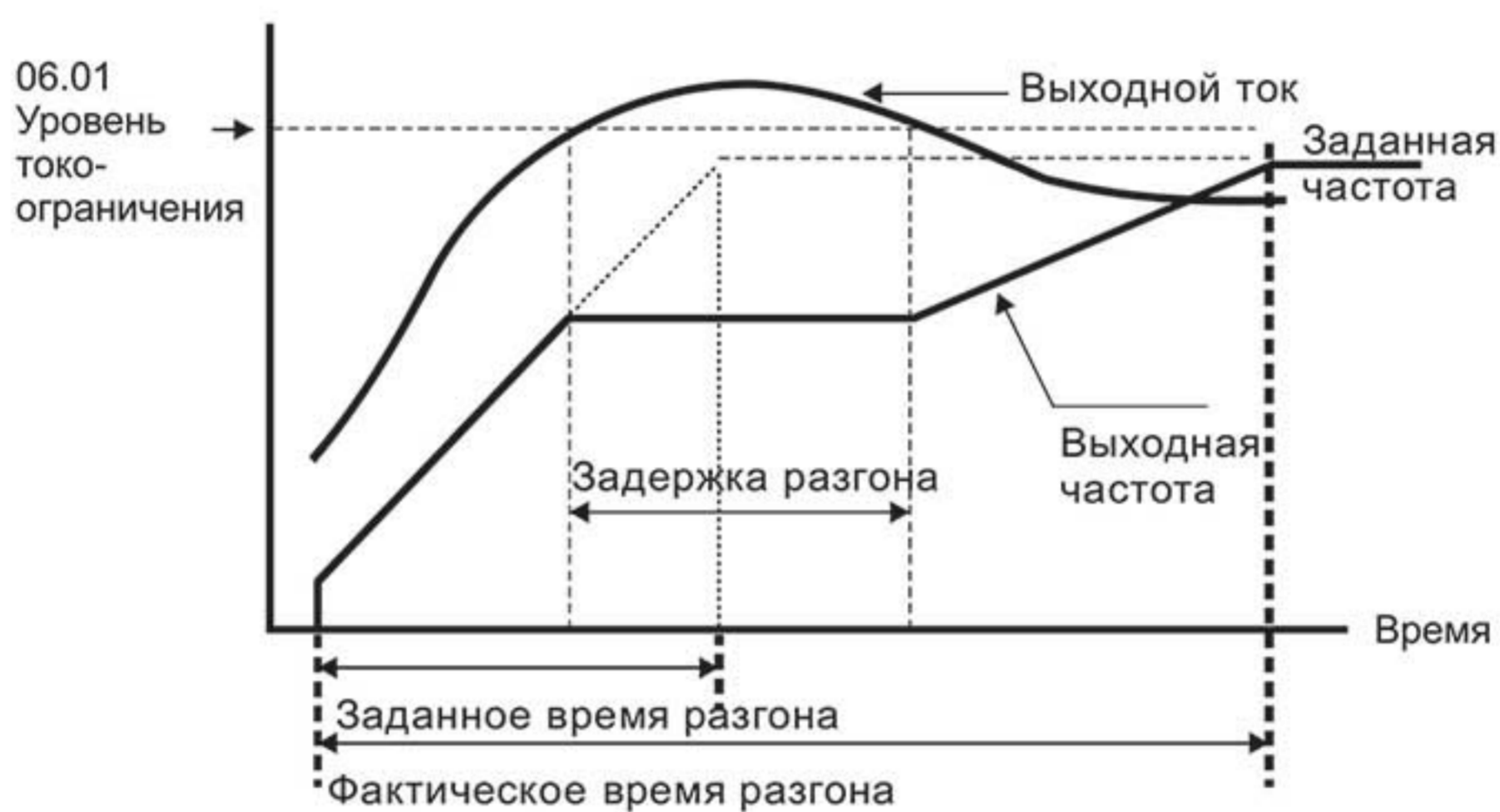
ПРИМЕЧАНИЕ

Процесс замедления двигателя с разрешенной функцией ограничения перенапряжения при торможении нагрузки с высоким моментом инерции может затянуться (см. рис. ниже). Как следует из рисунка, время замедления увеличивается по сравнению с заданным параметром Pr.01.10. Если увеличение времени замедления недопустимо, используйте тормозной резистор/модуль.



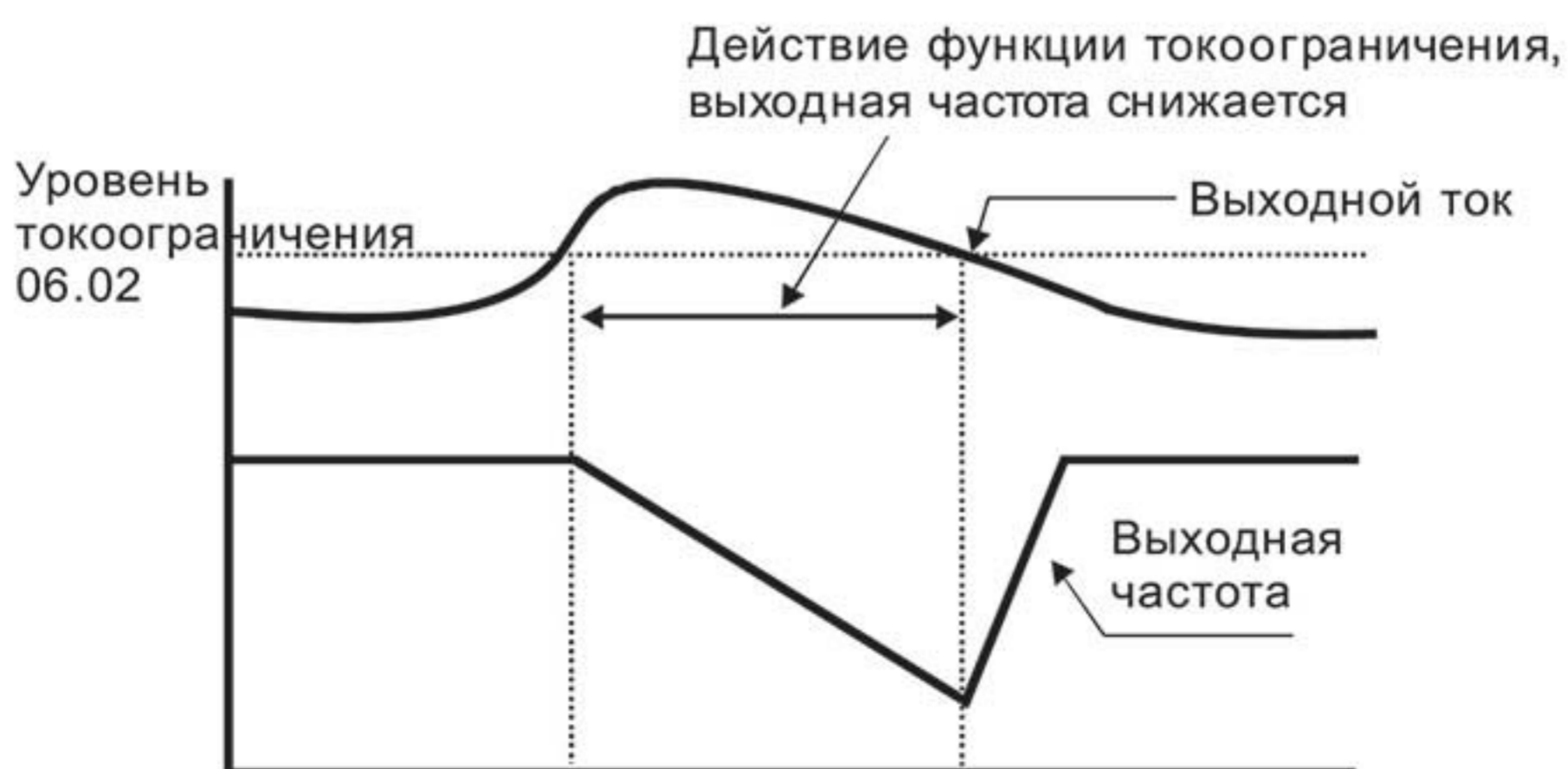
06.01	Токоограничение при разгоне	Дискретность: 1
	Значения:	20 - 250%
	0: Функция запрещена	Завод. значение: 170

- Значение 100% устанавливает уровень, равный номинальному току преобразователя.
- В течение разгона выходной ток ПЧ может возрасти выше значения, установленного параметром Pr.06.01, из-за слишком быстрого разгона или большого момента нагрузки на двигателе. Если при разгоне двигателя выходной ток превысит заданное этим параметром значение, то выходная частота ПЧ перестанет увеличиваться до тех пор, пока ток не снизится, а затем процесс разгона возобновится. См. рисунок, приведенный ниже.



06.02	Токоограничение в установившемся режиме	Дискретность: 1
	Значения:	20 - 250%
	0: Функция запрещена	Завод. значение: 170

- Значение 100% устанавливает уровень, равный номинальному току преобразователя.
- Если при работе в установившемся режиме выходной ток ПЧ превысит значение, установленное этим параметром, выходная частота будет уменьшаться до того момента, пока ток не станет меньше Pr.06.02. После чего, выходная частота будет доведена до заданного значения. См. рисунок, приведенный ниже.



Токоограничение в установившемся режиме


Примечание: Не устанавливайте слишком маленький уровень токоограничения, это приведет к уменьшению момента.

Токоограничение на постоянной скорости может неожиданно менять выходную частоту.

06.03 Защита от превышения момента на валу двигателя (перегрузка по току OL2)

Завод. значение: 0

Значения:	0	Защита не активна.
	1	Защита активна при установившейся скорости без отключения привода. Только индикация (OL2).
	2	Защита активна при установившейся скорости, после обнаружения перегрузки привод останавливается.
	3	Защита активна при разгоне без отключения привода. Только индикация (OL2).
	4	Защита активна при разгоне, после обнаружения перегрузки привод останавливается.


 Этот параметр определяет реакцию ПЧ на обнаружение перегрузки по току (OL2). Если выходной ток будет превышать значение параметра (Pr.06.04) в течение времени, установленного в параметре Pr.06.05, то произойдет действие, выбранное в параметре Pr.06.03, и многофункциональные выходы, запрограммированные на переключение при превышении момента (Pr.03.00~03.01=04), изменят свое состояние. См. также описание Pr.03.00~03.01.

 Порог срабатывания защиты не зависит от выходной частоты.

06.04 Уровень обнаружения перегрузки OL2

Дискретность: 1


Значения:	10 – 200 %	Завод. значение: 150
-----------	------------	----------------------

 Значение 100% устанавливает уровень, равный номинальному току преобразователя.

06.05 Время работы после обнаружения перегрузки OL2

Дискретность: 0.1


Значения:	0.1 - 60.0 сек	Завод. значение: 0.1
-----------	----------------	----------------------


 Параметр задает допустимое время перегрузки по току OL2, по истечении которого произойдет действие, выбранное в параметре Pr.06.03 и на дисплее появится сообщение "OL2".

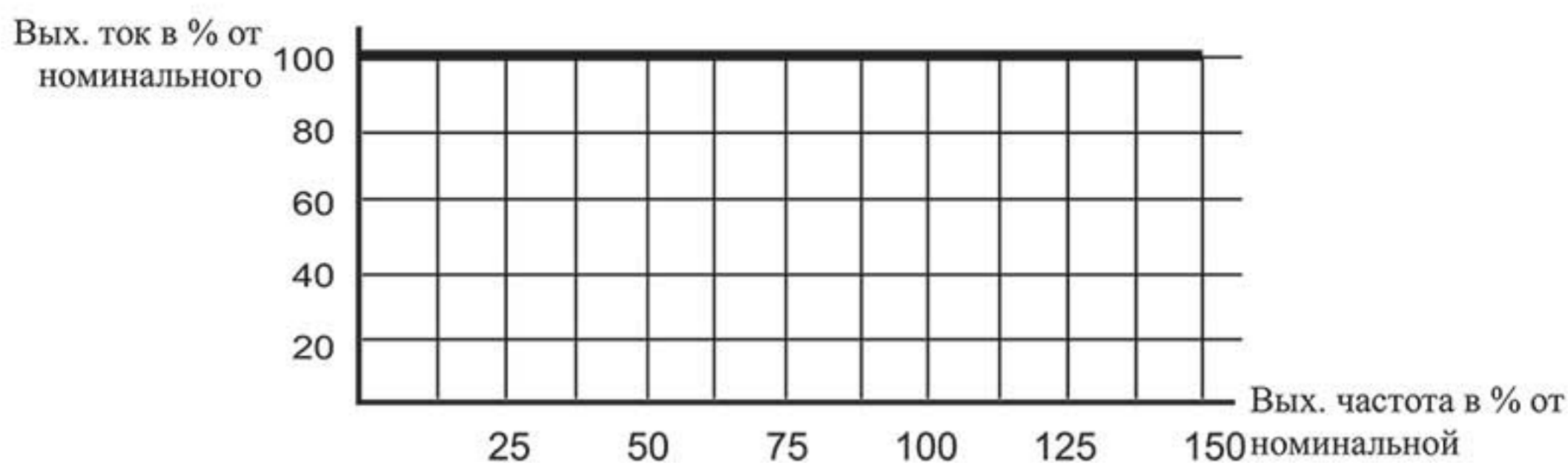
06.06 Электронное тепловое реле защиты двигателя (OL1)

Завод. значение: 2

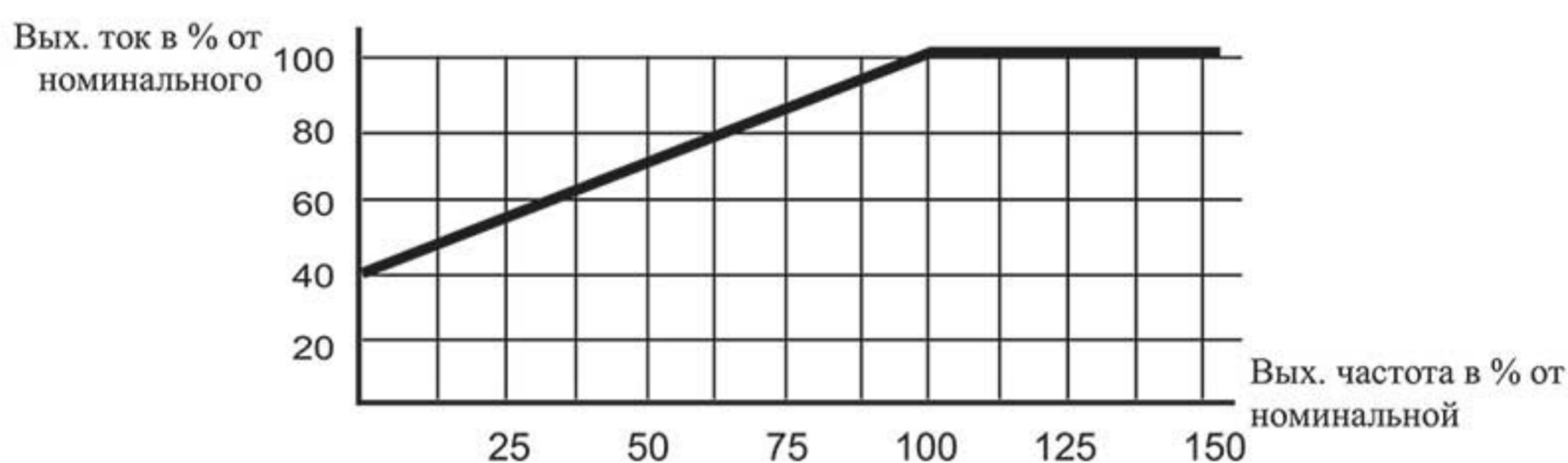
Значения:	0	Для стандартного самовентилируемого двигателя
	1	Для двигателя с независимой вентиляцией
	2	Защита не активна

 Эта функция используется для корректировки режима работы электронного теплового реле в зависимости от предполагаемого режима нагрузки подключенного двигателя на низких скоростях вращения.

 Значение "1" должно выбираться при использовании двигателя с независимым вентилятором.



Значение "0" в параметре учитывает ухудшение условий охлаждения на самовентилируемого двигателя на низких частотах в соответствии с характеристиками параметра Pr.06.07.



Значение "2" в параметре блокирует функцию защиты двигателя от перегрузки и перегрева, но функция защиты выходных транзисторов ПЧ от токовой перегрузки (OL) продолжает действовать.

Примечание: 1. При одновременном управлении несколькими двигателями от одного преобразователя защита не сможет работать корректно. В этом случае рекомендуется использовать внешние защитные тепловые реле на каждом двигателе.

2. При большой разнице между мощностью преобразователя и двигателя качество работы защиты может ухудшаться, в этом случае рекомендуется использовать внешнее тепловое реле.

06.07

Постоянная времени электронного теплового реле

Дискретность: 1

Значения:

30 - 600 сек

Завод. значение: 60

Параметр задает время, в течение которого допускается протекание тока, равного 150% (заводская установка) от номинального значения. Расчет времени основан на интеграле I^2t (ток ПЧ в квадрате на время) в зависимости от выходной частоты и тока двигателя. Если время будет превышено, на дисплее появится сообщение об ошибке "oL1", и двигатель будет остановлен выбегом. На графике ниже приведены интегральные кривые постоянной времени электронного теплового реле для различных частот вращения самовентилируемых двигателей для учета ухудшения условий охлаждения их на низких частотах при заводской установке - 150% в течение 1 минуты. У двигателей с независимой вентиляцией условия охлаждения не зависят от частоты вращения, поэтому используется одна интегральная кривая (50 Гц и выше) для всего диапазона частот, которая показывает, что при выходном токе, равном 150% от допустимого тока двигателя и частоте 50 Гц, задержка в точности равна значению 06-07; при выходном токе ниже 150% задержка больше, при токе выше 150% - меньше.


07.04 Автотестирование двигателя

Дискретность: 1

Завод. значение: 0

Значения:	0	Запрещено
	1	Измерение сопротивления обмотки статора R1 (без вращения двигателя)
	2	Изменение R1 и тока холостого хода (с вращением двигателя)

Если Вы используете векторное регулирование, то необходимо осуществлять автоматическое измерение констант двигателя. Векторное регулирование может использоваться и без автотестирования, если константы двигателя известны и введены вручную в параметры Pr.07.01 и Pr.07.05.

Старт автотестирования начинается после нажатия кнопки RUN после установки в данном параметре значения 1 или 2.

Если Pr.07.01 = 1, ПЧ измерит только значение R1 и запишет его в Pr.07.05, значение Pr.07.01 должно быть введено вручную. Если Pr.07.01 = 2, ПЧ измерит R1 и ток холостого хода и запишет значения в Pr.07.01 и Pr.07.05, при этом двигатель должен быть не нагружен.

Порядок проведения автотестирования:

1. Убедитесь, что введены номинальные значения параметров двигателя, и что двигатель корректно подключен;
2. Убедитесь, что вал электродвигателя не находится под механической нагрузкой, например, не присоединен к редуктору; Автотестирование возможно и при подсоединенной нагрузке, если 07.04 = 1. (Если 07.05 = 2, то чем меньше нагрузка, тем точнее самонастройка.)
3. Корректно введите значения параметров Pr.01.01, Pr.01.02, Pr.07.00, Pr.07.04 и Pr.07.06;
4. После введения в параметр 07.04 значений 1 или 2, сразу после нажатия «RUN» происходит автотестирование двигателя (если 07.04 = 1, то без вращения двигателя; если 07.04 = 2, то с вращением двигателя, и после завершения процедуры двигатель остановиться на выбеге). Время автотестирования = 15 сек. + значение 01.09 + значение 01.10;
5. После окончания автотестирования проверьте значения параметров 07.01 и 07.05. При отсутствии в этих параметрах значений, повторите процедуру автотестирования;

6. Затем Вы можете установить параметр Pr.00.10 = 1 и остальные необходимые параметры работы ПЧ.



ПРИМЕЧАНИЕ

1. В режиме векторного управления не рекомендуется подключать параллельно к ПЧ более одного двигателя.
2. Не рекомендуется применять режим векторного управления, если номинальные мощности преобразователя и двигателя сильно отличаются. В этом случае автотестирование может не выполняться.

Содержание доступных коммуникационных адресов:

Содержание	Адрес	Функция		
Параметры ПЧ	GGnnH	GG - группа параметра, nn – номер параметра, для примера, адрес параметра Pr 04.01: 0401H. См. раздел 5 по функциям каждого параметра. При чтении параметра командным кодом 03H, только один параметр может читаться в одно и то же время.		
Команда. Только запись	2000H	Bit 0-1	00B: нет функции	
			01B: Stop	
			10B: Run	
			11B: Jog + Run	
		Bit 2-3	не используется	
		Bit 4-5	00B: нет функции	
			01B: FWD	
			10B: REV	
			11B: Изменение направления вращения	
		Bit 6-7	00B: Выбор времени 1 разгона/торможения 01B: Выбор времени 2 разгона/торможения	
	Bit 8-15	не используется		
	2001H	Заданная частота		
	2002H	Bit 0	1: EF (внешнее аварийное отключение) on	
		Bit 1	1: Reset (сброс ошибки)	
Bit 2		1: Внешняя блокировка (пауза в работе)		
Bit 3-15		не используется		

Содержание	Адрес	Функция
Монитор состояния. Только чтение	2100H	Код ошибки:
		0: Ошибки нет
		1: Перегрузка по току (oc)
		2: Перегрузка по напряжению (ov)
		3: Перегрев IGBT-модуля (oH1)
		4: Перегрев силовой платы (oH2)
		5: Перегрузка (oL)
		6: Перегрузка 1 (oL1)
		7: Перегрузка 2 (oL2)
		8: Внешнее аварийное отключение (EF)
		9: Двукратное превышение тока при разгоне (ocA)
		10: Двукратное превышение тока при торможении (ocd)
		11: Двукратное превышение тока в установившемся режиме (ocn)
		12: Замыкание на землю (GFF)
		13: Низкое напряжение (Lv)
		14: PHL (Отсутствие фазы)
		15: Команда паузы
		16: Сбой при автоматическом разгоне/замедлении (cFA)
		17: Разрешение программной защиты (codE)
		18: Сбой при записи CPU силовой платы (CF1.0)
		19: Сбой при чтении CPU силовой платы (CF2.0)
		20: Аппаратная защита CC, OC (HPF1)
		21: Аппаратная защита OV (HPF2)
		22: Аппаратная защита GFF (HPF3)
		23: Аппаратная защита OC(HPF4)
		24: Ошибка в фазе U (cF3.0)
		25: Ошибка в фазе V (cF3.1)
		26: Ошибка в фазе W (cF3.2)
		27: Ошибка в DCBUS(cF3.3)
		28: Перегрев IGBT (cF3.4)
		29: Перегрев силовой платы (cF3.5)
		30: Сбой при записи CPU платы управления (cF1.1)
		31: Сбой при чтении CPU платы управления (cF2.1)
		32: Ошибка сигнала ACI (AErr)
		33: Не используется
		34: PTC-защита перегрева двигателя (PtC1)
35: Ошибка обратной связи PG (PGEr)		
36-39: Зарезервированы		

Содержание	Адрес	Функция	
Монитор состояния. Только чтение	2100H	40: Нет связи между силовой платой и платой управления (CP10)	
		41: Управляемое торможение при потере питания(dEB)	
		42: Сбой в коммуникационной петле (ACL)	
	2101H	Состояние привода	
		Bit 0-1	00B: RUN LED выкл., STOP LED вкл. (привод остановлен)
			01B: RUN LED мигает, STOP LED вкл. (режим торможения)
			10B: RUN LED вкл., STOP LED мигает (привод в резерве)
			11B: RUN LED вкл., STOP LED выкл. (привод работает)
		Bit 2	1: Команда JOG
		Bit 3-4	00B: FWD LED вкл., REV LED выкл. (прямое направление вращения)
			01B: FWD LED вкл., REV LED мигает (происходит изменение направления вращения с обратного на прямое)
			10B: FWD LED мигает, REV LED вкл. (происходит изменение направления вращения с прямого на обратное)
			11B: FWD LED выкл., REV LED вкл. (обратное направление вращения)
		Bit 5-7	Не используется
		Bit 8	1: Управление ведущей частотой по RS-485
		Bit 9	1: Управление ведущей частотой аналоговым сигналом
	Bit 10	1: Управление приводом по RS-485	
	Bit 11-15	Не используется	
	2102H	Заданная частота (F)	
	2103H	Выходная частота (H)	
	2104H	Выходной ток (AXXX.X)	
	2105H	Не используется	
	2106H	Не используется	
	2107H	Не используется	
	2108H	Напряжение DC-BUS (UXXX.X)	
	2109H	Выходное напряжение (EXXX.X)	
210AH	Температура IGBT-модуля (0C)		
210CH	Чтение входа AVI		
210DH	Чтение входа ACI		
2116H	Определяется пользователем (младшее слово)		
2117H	Определяется пользователем (старшее слово)		

Примечание: 2116H определяется параметром 00.04. Старший байт в регистре 2117H определяет число позиций десятичной точки значения в регистре 2116H. Младший байт в регистре 2117H - это ASCII-код символа параметра Pr.00.04.

Ошибки коммуникации:

Код	Значение
01	Код запрещенной команды: Код команды, полученный в командном сообщении, не доступный для понимания ПЧ.
02	Недоступный адрес данных: Адрес данных, полученный в командном сообщении, не доступный для понимания ПЧ.
03	Не допустимое значение данных: Значение данных, полученное в командном сообщении, не доступное для понимания ПЧ.
04	Ошибка в ведомом устройстве: ПЧ не может выполнить требуемое действие.
10	Коммуникационный тайм-аут: Если Pr.09.05 не равен 0.0, Pr.09.02=0~2, и связь не устанавливается в течении заданного периода (Pr.09.05), появится сообщение на пульте "сЕ10".

10.00 Выбор источника сигнала задания для ПИД-регулятора

Завод. значение: 0


Значения:	0	ПИД-регулятор выключен
	1	Пульт KPE-LE02 (кнопки: ▲ и ▼)
	2	Сигнал 0 ... +10В на входе AVI
	3	Сигнал 4 ... 20мА на входе ACI или 0 ... +10В на входе AVI2
	4	Фиксированная уставка (параметр Pr.10.11)

 После установки данного параметра отличным от нуля привод перейдет в режим ПИД-регулирования и управления процессом поддержания заданного физического параметра. Параметр определяет источник сигнала опорной (ведущей) частоты ПИД-регулятора.


10.01 Выбор источника сигнала обратной связи для ПИД-регулятора

Завод. значение: 0

Значения:	0	Положительный сигнал обратной связи по входу AVI (0~10В)
	1	Отрицательный сигнал обратной связи по входу AVI (0~10В)
	2	Положительный сигнал обратной связи по входу ACI (4 ~ 20мА)/ AVI2 (0 ~ +10В)
	3	Отрицательный сигнал обратной связи по входу ACI (4 ~ 20мА)/ AVI2 (0 ~ +10В)

 В параметре выбирается аналоговый вход, к которому подключен датчик обратной связи и тип обратной связи (положительная или отрицательная).

 Выбирайте различные источники сигнала задания и сигнала обратной связи.

 Отрицательная обратная связь: +сигнал задания – сигнал обратной связи
Положительная обратная связь: - сигнал задания + сигнал обратной связи.

10.02	Коэффициент передачи пропорциональной составляющей (P)	Дискретность: 0.1
Значения:	0.0 - 10.0	Завод. значение: 1.0

Этот параметр задает коэффициент усиления сигнала разности Δf между опорной и приведенной частотой обратной связи (P). Если коэффициенты усиления по интегральной (I) и дифференциальной (D) составляющим будут установлены в 0, то все равно пропорциональное регулирование будет эффективно. Если сигнал Δf рассогласования (ошибки) равен 10% от опорного и $P=1$, то выходной сигнал будет равен $P \times 10\% \times F$, где F – опорная (ведущая) частота.

Увеличение пропорциональной составляющей регулятора увеличивает чувствительность системы (ускоряет отклик на отклонение). Однако чрезмерное его увеличение может привести к нежелательным последствиям, таким как перерегулирование и автоколебания.



ПРИМЕЧАНИЕ

Значение параметра можно изменять во время работы для удобства настройки.

10.03	Коэффициент передачи интегральной составляющей (I)	Дискретность: 0.01
Значения:	0.00 - 100.0 сек	Завод. значение: 1.00
	0.00	Выкл.

Этот параметр задает время интегрирования сигнала разности Δf . Выходная частота равна интегралу отклонения сигнала разности по времени. Чем больше I, тем будет медленнее реакция системы. Введение интегральной составляющей улучшает статическую точность, но снижает быстродействие системы. Если этот параметр = 1, а $\Delta f = 10\%$, то выходная частота будет изменяться на 10% через каждую 1 сек.

Устраняются все отклонения, оставшиеся после пропорционального контроля. Увеличение I- коэффициента в большей степени подавляет отклонения. Однако чрезмерное его увеличение может привести к нежелательным последствиям, таким как автоколебания.



ПРИМЕЧАНИЕ

Значение параметра можно изменять во время работы для удобства настройки.

10.04	Коэффициент передачи дифференциальной составляющей (D)	Дискретность: 0.01
Значения:	0.00 - 1.00 сек	Завод. значение: 0.00

Этот параметр задает время дифференцирования сигнала разности Δf . Выходная частота будет эквивалентна производной по времени от входного отклонения $\Delta f/\Delta t$, т. е. если этот параметр = 1, то выходная частота будет эквивалентна времени дифференцирования x (текущее отклонение – предыдущее отклонение). Чем больше D, тем быстрее затухают колебания системы. Введение дифференциальной по отклонению способствует повышению быстродействия системы автоматического регулирования, но следует учитывать возможность перерегулирования.



ПРИМЕЧАНИЕ

Значение параметра можно изменять во время работы для удобства настройки.

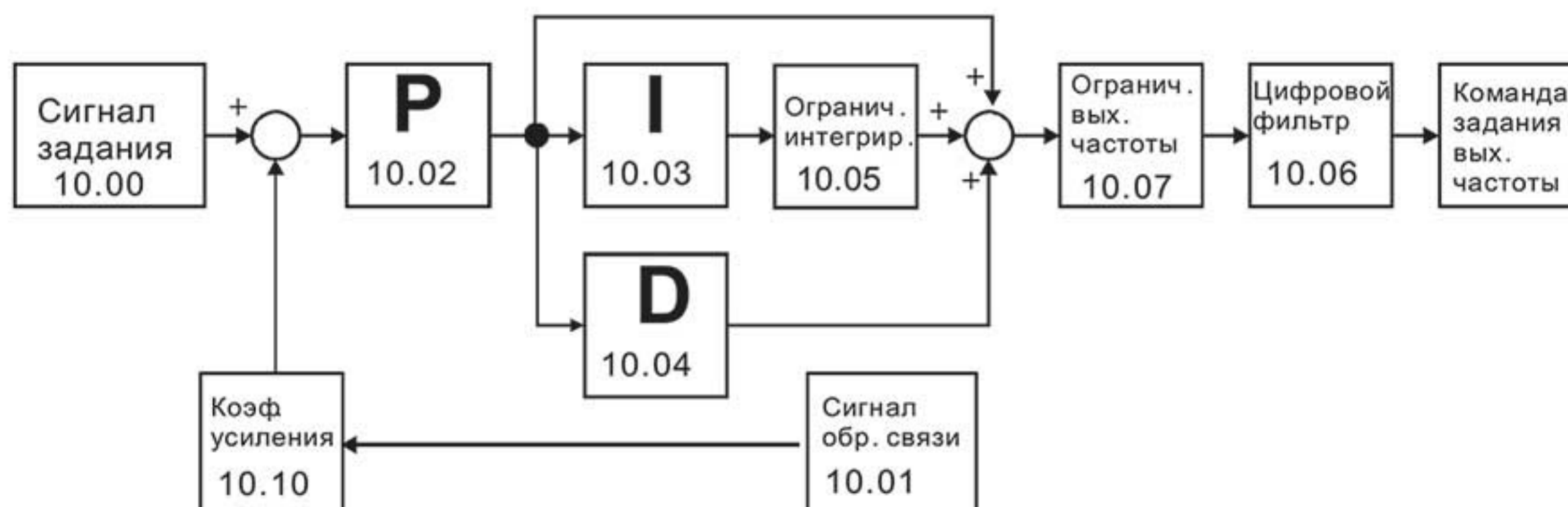
10.05	Верхняя граница интегрирования	Дискретность: 1
Значения:	0 - 100 %	Завод. значение: 100

- Этот параметр определяет верхнюю границу для интегральной составляющей (I) и следовательно ограничивает выходную частоту регулятора.
- Значение параметра может быть найдено из формулы: Верхняя граница интегральной составляющей = Макс. выходная частота (Pr.01.00) x (Pr.10.05). Этот параметр может ограничивать максимальную выходную частоту преобразователя при ПИД-регулировании.

10.06	Постоянная времени цифрового фильтра	Дискретность: 0.1
Значения:	0.0 - 2.5 сек	Завод. значение: 0.0

- Для избежания усиления шума на выходе регулятора, применен цифровой фильтр производной составляющей. Этот фильтр помогает сглаживать колебания. Фактически устанавливается задержка на выходе ПИД-регулятора.

Блок-схема ПИД-регулятора:



10.07	Ограничение выходной частоты при ПИД-регулировании	Дискретность: 1
Значения:	0 - 110 %	Завод. значение: 100

- Этот параметр задает предел максимальной выходной частоты ПЧ при ПИД-регулировании. Ограничение вых. частоты = макс. выходная частота (Pr.01.00) X Pr.10.07 %.

Глава 5. ИНФОРМАЦИЯ ОБ ОШИБКАХ

Преобразователь частоты имеет развитую диагностическую систему, которая включает несколько способов индикации и сообщений о характере аварии. Как только аварийное состояние обнаружено, защита будет активизирована и все транзисторы инвертора закрыты, т. е. двигатель обесточен. Ниже описаны сообщения, выводимые на дисплей при блокировке преобразователя по причине аварии. Пять последних сообщений могут быть прочитаны на цифровом дисплее при просмотре значений параметров 6.08 – 6.12 или по RS-485 или USB.



ПРИМЕЧАНИЕ

Подождите 5 сек и, если причины возникновения аварии устранены, нажмите кнопку RESET для сброса блокировки. Если отключение повторится, то свяжитесь с Поставщиком.

5.1 Основные проблемы и способы их устранения

Код	Описание аварии	Рекомендации по устранению
OC	Перегрузка по току. Выходной ток (мгновенное значение) преобразователя превысил допустимое значение.	<ol style="list-style-type: none"> 1. Проверьте, соответствует ли мощность двигателя мощности ПЧ, или лучше, - ток двигателя току преобразователя в пусковом и установившемся режимах. 2. Проверьте кабельные соединения U/T1, V/T2, W/T3 преобразователя и двигателя на отсутствие короткого замыкания. 3. Проверьте сопротивления обмоток двигателя на отсутствие межвитковых замыканий и на замыканий землю. 4. Проверьте надежность контактов между преобразователем и двигателем. 5. Увеличьте время разгона (Pr.01.09, 01.11). 6. Проверить, не перегружается ли двигатель. 7. Если авария появляется после устранения короткого замыкания на выходе и выполнения других предыдущих пунктов или даже при отключенном двигателе, то обратитесь к поставщику.
OU	Перегрузка по напряжению. Напряжение в звене постоянного тока преобразователя превысило допустимое значение.	<ol style="list-style-type: none"> 1. Проверьте напряжение сети, – не превышает ли оно допустимое значение. 2. Проверьте диапазон колебания сетевого питания. Убедитесь в отсутствии выбросов напряжения сети. 3. Перенапряжение в звене постоянного тока может также появиться в результате регенеративного торможения двигателя. Надлежит увеличить время торможения (Pr.01.10, 01.12), либо применить дополнительный резистор в цепи торможения или выбрать метод торможения на свободном выбеге (Pr.02.02). 4. Проверьте, уместается ли требуемая мощность торможения в установленном диапазоне.
OH 1 OH 2	Тепловая перегрузка. Датчик температуры радиатора зафиксировал превышение допустимой температуры.	<ol style="list-style-type: none"> 1. Проверьте, не превышает ли температура окружающей среды (непосредственно вокруг ПЧ) требуемых условий работы преобразователя. 2. Убедитесь в том, что вентиляционные отверстия не загрязнены. 3. Проверьте состояние ребер радиатора и в случае

Код	Описание аварии	Рекомендации по устранению
		необходимости очистите от наличия посторонних тел. 4. Проверьте работу вентилятора и в случае необходимости очистите его от грязи. 5. Обеспечьте требуемое охлаждающее пространство вокруг преобразователя.
<i>Lu</i>	Низкое напряжение. Напряжение в звене постоянного тока ниже допустимого уровня.	1. Проверьте напряжение сети, – не ниже ли оно допустимого значения. 2. Проверьте, не произошло ли на двигателе внезапное увеличение нагрузки. 3. Проверьте правильность подключения клемм R-S-T (для 3-х фазных моделей), - все ли три фазы подключены.
<i>oL</i>	Перегрузка. Перегрузка инвертора по току. Примечание. ПЧ может выдержать 150%Inom максимум в течение 60сек.	1. Проверьте нагрузку двигателя. 2. Уменьшите уровень компенсации момента (Pr.07.02) 3. Проверьте правильность установки характеристики V/f в параметрах 01.00, 01.01, 01.02, 01.03, 01.04, 01.05, 01.06 4. Выберите преобразователь с более высоким номиналом выходного тока.
<i>oL1</i>	Перегрузка 1. Блокировка, связанная с действием внутренней электронной тепловой защиты двигателя.	1. Проверьте нагрузку двигателя. 2. Проверьте параметры электронного теплового реле (Pr.06.06, 06.07) 3. Используйте двигатель большей мощности. 4. Скорректируйте значение параметра Pr.07.00.
<i>oL2</i>	Перегрузка 2 Перегрузка (превышение момента) двигателя.	1. Уменьшите нагрузку двигателя. 2. Скорректируйте режим обнаружения перегрузки в соответствующих параметрах (Pr.06.03 - Pr.06.05).
<i>HPF.1</i>	Аппаратная защита GFF	Обратитесь к поставщику
<i>HPF.2</i>	Аппаратная защита CC (current clamp)	
<i>HPF.3</i>	Аппаратная защита OC	
<i>HPF.4</i>	Аппаратная защита OV	
<i>bb</i>	Внешняя блокировка (пауза в работе). (См. Pr. 08.07)	1. Когда на дискретном входе активна команда паузы (В.В), напряжение с силовых выходов инвертора будет снято. 2. Снимите команду паузы с внешнего терминала для возобновления работы привода.
<i>ocA</i>	2-х кратное превышение номинального тока ПЧ во время разгона	1. Короткое замыкание: проверьте кабель и изоляцию двигателя. 2. Высокое начальное выходное напряжение: уменьшите компенсацию момента в Pr.07.02 или проверьте правильность характеристики V/f (параметры группы 2). 3. Быстрый разгон: увеличьте время разгона (Pr.01.09, 01.11). 4. Не хватает мощности для разгона: выберите модель ПЧ большей мощности.


Код	Описание аварии	Рекомендации по устранению
oscd	2-х кратное превышение номинального тока ПЧ во время замедления	1. Короткое замыкание: проверьте кабель и изоляцию двигателя. 2. Быстрое торможение: увеличьте время замедления (Pr.01.10, 01.12) или выберите метод торможения на свободном выбеге (Pr.02.02). 3. Не хватает мощности для торможения: выберите модель ПЧ большей мощности.
oscp	2-х кратное превышение номинального тока ПЧ на установившейся скорости	1. Короткое замыкание: проверьте кабель и изоляцию двигателя. 2. Резкое увеличение нагрузки двигателя: проверьте, не остановился ли двигатель. 3. Не хватает мощности для работы в данном режиме: выберите модель ПЧ большей мощности.
EF	Внешнее аварийное отключение	1. Когда на дискретном входе (MI3-MI9) активна команда внешнего аварийного отключения привода, выходы U, V и W будут заблокированы. 2. Для сброса блокировки надо снять команду внешней аварии и деблокировать привод командой RESET.
cF1.0	Внутренняя EEPROM не может быть записана.	Обратитесь к поставщику
cF1.1	Внутренняя EEPROM не может быть записана.	Обратитесь к поставщику
cF2.0	Внутренняя EEPROM не может быть прочитана.	1. Нажмите клавишу RESET и затем сбросьте все параметры на заводские установки (Pr.00.02). 2. Обратитесь к поставщику.
cF2.1	Внутренняя EEPROM не может быть прочитана.	1. Нажмите клавишу RESET и затем сбросьте все параметры на заводские установки (Pr.00.02). 2. Обратитесь к поставщику.
cF3.0	Ошибка в фазе U	Обратитесь к поставщику
cF3.1	Ошибка в фазе V	
cF3.2	Ошибка в фазе W	
cF3.3	Ошибка в звене постоянного тока (OV или LV)	
cF3.4 cF3.5	Ошибка датчика температуры	
GFF	Короткое замыкание на землю	Если выходная фаза ПЧ замыкается на землю, и ток короткого замыкания на 50% превысил номинальное значение, может быть поврежден силовой модуль. Примечание: Схема защиты от короткого замыкания обеспечивает защиту привода, но не защищает пользователя. 1. Проверьте работоспособность силового модуля IGBT. 2. Проверьте состояние изоляции выходных каналов привода.

Код	Описание аварии	Рекомендации по устранению
cFA	Сбой при автоматическом разгоне/замедлении	<ol style="list-style-type: none"> 1. Проверьте, подходит ли двигатель для работы с преобразователем частоты. 2. Возможно слишком большая регенеративная энергия двигателя. 3. Возможно внезапно изменилась нагрузка двигателя.
cE--	Ошибка коммуникации	<ol style="list-style-type: none"> 1. Проверьте правильность и надежность соединения по RS485 между преобразователем и ведущим устройством в сети. 2. Проверьте протокол коммуникации, адрес, скорость передачи, и др. параметры коммуникации. 3. Проверьте правильность расчета контрольной суммы. 4. См. параметры группы 9 для подробной информации.
codE	Защита паролем	Обратитесь к поставщику
AEGr	Отклонение аналогового сигнала	Проверьте соединение аналогового входа ACI
FbE	Ошибка ПИД-регулятора	<ol style="list-style-type: none"> 1. Проверьте установку параметра (Pr.10.01) и соединения на входе AVI/ACI. 2. Проверьте на предмет несоответствия между временем отклика системы и временем детектирования сигнала обратной связи (Pr.10.08)
PHL	Отсутствие фазы питающего напряжения	Проверьте наличие и симметрию всех трех фаз напряжения питания на входных клеммах (L1, L2, L3) преобразователя.
AUE	Ошибка автотестирования	<ol style="list-style-type: none"> 1. Проверьте соединение между ПЧ и двигателем. 2. Попробуйте еще раз. 3. Возможно ПЧ и двигатель сильно отличаются по мощности.
CP 10	Коммуникационный тайм-аут на силовой плате или плате управления	<ol style="list-style-type: none"> 1. Нажмите клавишу RESET и затем сбросьте все параметры на заводские установки (Pr.00.02). 2. Обратитесь к поставщику.
PEC1 PEC2	Защита двигателя от перегрева	<ol style="list-style-type: none"> 1. Проверьте температуру двигателя, дайте ему остыть. 2. Проверьте настройки параметров Pr.07.12 to Pr.07.17
PGEr	Ошибка сигнала PG	<ol style="list-style-type: none"> 1. Проверьте правильность подключения энкодера и платы PG/ 2. Замените PG
COUD	Превышение времени ожидания по CANopen (только для VFDxxx-ExxC)	Проверьте правильность подключения по шине CAN, произведите сброс шины.
CHbE	Превышение времени ожидания частоты по CANopen (только для VFDxxxExxC)	Проверьте правильность подключения по шине CAN, произведите сброс шины.

Код	Описание аварии	Рекомендации по устранению
C54c	Превышение времени ожидания сигнала SYNC по CANopen (только для VFDxxx-ExxC)	Проверьте правильность передачи сообщения синхронизации.
C5do	Превышение времени ожидания сигнала SDO по CANopen (только для VFDxxxExxC)	Проверьте правильность команд канала передачи.
C5bF	Превышение буфера SDO по CANopen (только для VFDxxx-ExxC)	1. Очень короткое время между командами, проверьте отправку SDO сообщения от мастер устройства. 2. Произведите сброс шины CAN
C65F	Отсутствие шины CANopen (только для VFDxxxExxC)	1. Проверьте подключен ли согласующий резистор. 2. Проверьте правильность сигналов. 3. Проверьте подключено ли устройство мастер.
C6tU	Ошибка загрузки шины CANopen (только для VFDxxx-ExxC)	1. Проверьте подключение устройства «мастер». 2. Произведите сброс шины CAN
CpTo	Ошибка протокола по шине CANopen (только для VFDxxx-ExxC)	Проверьте правильность установки протокола обмена.
dEб	Индикация во время управляемого торможения двигателя при пропадании питания, когда Pr.08-24≠0	1. Установите Pr.08-24 = 0 2. Проверьте стабильность напряжения питающей сети
Acl	Ошибка связи силовой платы с платой управления в режиме STOP	1. Нажмите клавишу RESET и затем сбросьте все параметры на заводские установки (Pr.00.02). 2. Обратитесь к поставщику

5.2 Деблокировка привода

Сбросить аварийную блокировку привода можно следующими способами:

1. Клавишей  на пульте.
2. Командой "RESET" на дискретном входе (Pr.04.05~Pr.04.08 = 05).
3. Команда "RESET" по RS-485 или USB.



ВНИМАНИЕ!

Перед сбросом аварийной блокировки снимите команду RUN (пуск привода) для предотвращения возможных повреждений и травм персонала из-за внезапного возобновления работы привода.

Глава 6. ПОИСК НЕИСПРАВНОСТЕЙ

При возникновении неисправностей проверьте соответствующий пункт, из приведенных ниже.

Если это не помогает, сбросьте преобразователь к заводским установкам параметров, и вновь попробуйте начать работу.

1. Двигатель не запускается

Проверьте силовую цепь.

- Подано ли питание? (Светиться ли цифровой индикатор пульта управления)
- Правильно ли подключен двигатель?

Проверьте входные сигналы.

- Подается ли стартовый сигнал?
- Сигналы прямого и обратного вращения поданы одновременно?
- Сигнал задания частоты равен нулю?

Проверьте установленные значения параметров.

- Установлена ли функция блокировки реверса (Пар.02.04)?
- Правильно ли выбраны источники управления (Пар.02.00, 02.01)?
- Правильно ли сделана калибровка входов сигнала задания частоты (Пар.04.00...04.03)?
- Правильны ли установки рабочих функций (выбор уставок скорости и т.д.)?
- Верхняя граница частоты установлена $\neq 0$ (Пар.01.07)?

Проверьте нагрузку.

- Нагрузка слишком велика?
- Запуску двигателя что-либо мешает?

Прочее.

- Проверьте отсутствие ошибок на индикаторе пульта управления (например ОС).

2. Двигатель вращается в обратном направлении

- Правильна ли последовательность фаз на выходе (U, V, W)?
- Правильно ли подключены стартовые сигналы (прямого и обратного вращения)?

3. Скорость вращения значительно отличается от заданной

- Правильна ли частота сигнала задания частоты? (Измерьте уровень входного сигнала.)
- Нет ли помех во входном сигнале? (Используйте экранированный кабель.)
- Не слишком ли велика нагрузка?

4. Разгон или замедление происходят неравномерно

- Время разгона или торможения слишком мало?
- Нагрузка слишком велика?
- Возможно, срабатывает функция токоограничения вследствие слишком большого установленного значения напряжения на низкой скорости.

5. Слишком большой ток двигателя

- Не слишком ли велика нагрузка?
- Не слишком ли велико установленное значение напряжения на низкой скорости?

6. Скорость двигателя не увеличивается.

- Правильно ли установлено значение верхней границы частоты? Не слишком ли оно мало?
- Нагрузка слишком велика?
- Срабатывает ли функция токоограничения вследствие слишком большого установленного значения напряжения на низкой скорости?

7. Скорость вращения меняется во время работы

При векторном регулировании, выходная частота меняется при изменении нагрузки в пределах 2 Гц. Это нормально и не является неисправностью.

1) Проверьте нагрузку.

- Меняется ли нагрузка?

2) Проверьте входной сигнал.

- Стабилен ли сигнал задания частоты?
- Нет ли помех во входном сигнале?

3) Другое.

- При векторном управлении, правильно ли установлены параметры электродвигателя и проведено ли автотестирование (Пар.07.04), а так же параметры 07.08 и 07.09?
- Длина кабеля не более 30 м?

8. Нет индикации на пульте управления

- Убедитесь, что пульт правильно и надежно подсоединен.

9. Запись параметров не осуществляется

- Убедитесь, что не подан сигнал RUN. Изменение параметров возможно только на остановленном приводе.
- Возможно, вы пытались установить параметры в несоответствующем диапазоне.
- Возможно, установлен пароль в параметре 00-08.

Для поиска неисправностей вам так же могут помочь следующие алгоритмы.

6.1. Электромагнитные помехи

Внешние помехи, могут вызвать неправильное функционирование преобразователя, а излучаемые преобразователем помехи, могут вызвать неправильное функционирование периферийного оборудования. Преобразователь спроектирован так, чтобы помехи не влияли на его работу, но он является электронным устройством и управляемым слаботочными сигналами, поэтому необходимо принимать меры по подавлению помех. Кроме того, преобразователь сам является источником электромагнитных помех. Если они оказывают влияние на периферийное оборудование, то необходимо принимать меры по их подавлению.

Меры по подавлению помех различаются в зависимости от путей их распространения.

1) Общие меры

- Не прокладывайте силовой кабель (линии входа/выхода) и сигнальные линии рядом друг с другом, или параллельно.
- Для линий управляющих сигналов используйте экранированные витые провода.
- Заземляйте преобразователь и двигатель в одной точке.

2) Защита от внешних помех.

Если генерирующее помехи оборудование (магнитный пускатель, электромагнитный тормоз, реле и т.д.) установлено вблизи преобразователя, то он подвергается воздействию помех и, в этом случае, необходимо принять описанные ниже меры защиты:

- Установить устройство для подавления импульсных помех в оборудование, являющееся их источником.

- Сигнальные линии делать как можно короче и прокладывать отдельно от силовых.
- В длинные сигнальные линии установить буферные усилители и фильтры.
- Заземлить экран кабелей датчиков и управления.
- Использовать РЧ-фильтр (VFD-E имеет встроенный РЧ-фильтр).

3) Защита периферийного оборудования от электромагнитных помех, излучаемых преобразователем.

Излучаемые преобразователем помехи подразделяются на следующие классы:

помехи, излучаемые силовыми кабелями преобразователя (вход/выход); электромагнитные и электростатические помехи в сигнальных линиях периферийного оборудования, которые проходят слишком близко к силовым кабелям и помехи, передающиеся через сети питания.

- Генерируемые помехи могут быть уменьшены при уменьшении тактовой частоты ШИМ. С помощью параметра 02.03 установите частоту ШИМ на нижнее значение (1кГц).

- При использовании экранированного сигнального кабеля помехи могут быть существенно снижены (в 10–100раз).

6.2. Условия окружающей среды

Преобразователь частоты является электронным прибором, и он должен эксплуатироваться при определенных условиях окружающей среды (см. приложение А). В случае необходимости должны быть проведены дополнительные мероприятия.

1. Для предотвращения вибрации нужно использовать специальные демпфирующие (амортизирующие) устройства. Вибрация должна быть в пределах технических требований. Чрезмерная вибрация вызывает значительное механическое напряжение, которое может вызвать нарушение контактов и привести к разрушению прибора.
2. Хранить преобразователь надо в чистом и сухом месте, свободном от коррозионных паров и пыли. Хранение во влажном помещении может привести к ухудшению изоляции и в последствии к короткому замыканию. В случае необходимости, установите преобразователь в пыле- и влагонепроницаемую оболочку.
3. Температура окружающей среды должна соответствовать техническим требованиям на прибор. Окружающей средой является пространство непосредственно окружающее преобразователь. Например, при установке в шкафу, окружающей средой является пространство внутри шкафа. Слишком высокая или низкая температура будет снижать срок службы и надежность преобразователя. Свойства электронных компонентов при выходе за заданный диапазон температуры могут меняться и привести к аварии. Поэтому, необходимо периодически проверять рабочую температуру и систему охлаждения. Кроме того, микропроцессор может не запуститься при экстремально низких температурах, используйте подогрев шкафа.
4. Для обеспечения условий хранения по влажности от 0% до 90% без образования конденсата можно использовать кондиционер и/или эксикатор.

6.3. Влияние на другое оборудование

Преобразователь может влиять на работу периферийного оборудования.

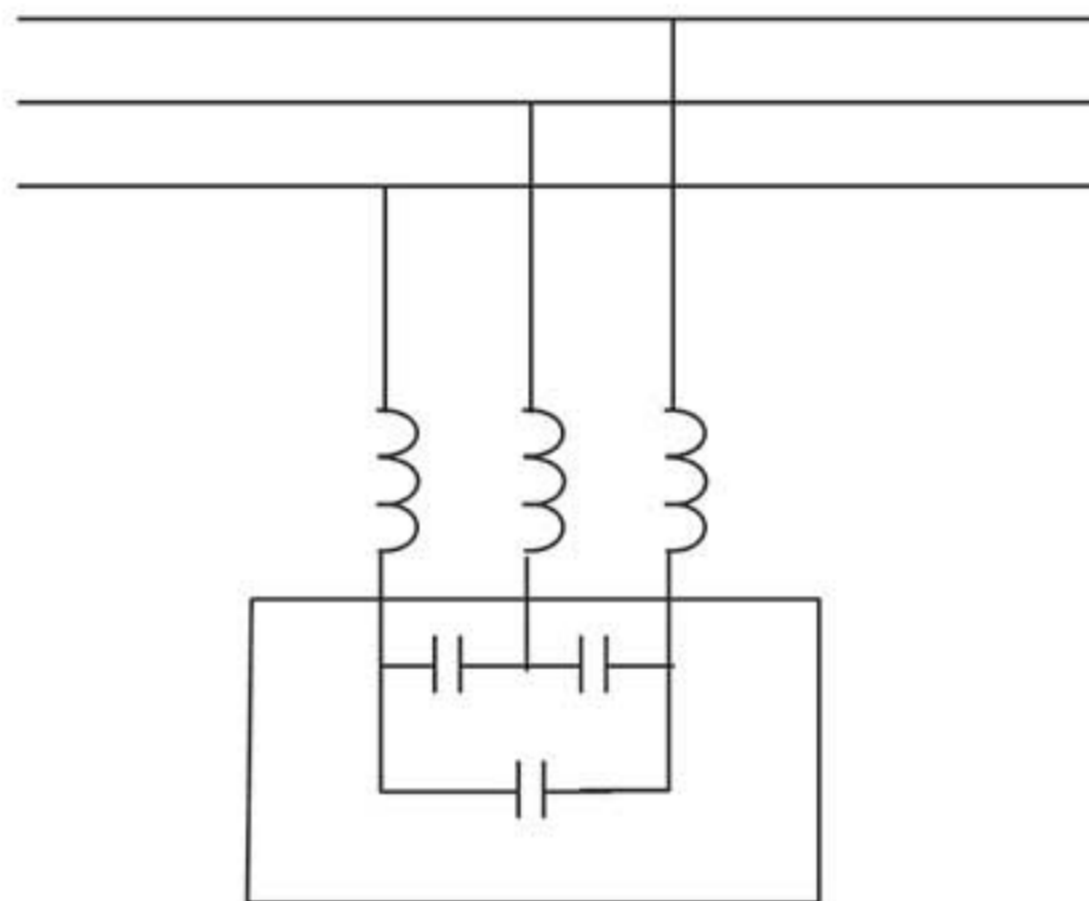
Факторы влияния:

- Излучение высоких гармоник (5, 7, 11, 13, 17-й и т. д.) в сеть.

Высокие гармоники искажают синусоиду напряжения питающей сети, вызывая увеличение потерь мощности электрических машин и приборов, питающихся от сети, а также могут привести к некорректной работе электронных устройств, которые получают питание от этой сети.

Методы уменьшения высоких гармоник:

1. Использовать питание преобразователя через отдельный трансформатор.
2. Использовать сетевой дроссель, который улучшит коэффициент мощности.
3. Использовать на входе емкостной фильтр с последовательным реактором.



- Нагрев двигателя

При работе стандартного асинхронного двигателя на скорости ниже номинальной (особенно с моментом близким к номинальному) возможен перегрев двигателя из-за уменьшения эффективности охлаждения за счет снижения скорости обдува собственным вентилятором. Возможное решение проблемы – применение внешнего независимого вентилятора или использование специального двигателя, предназначенного для работы с инвертором, или двигателя большей мощности.

Глава 7. ТЕХНИЧЕСКОЕ ОБСЛУЖИВАНИЕ

VFD-E современный цифровой преобразователь частоты, рассчитанный на долговременную работу в круглосуточном режиме.

Для максимального продления срока безотказной эксплуатации преобразователя необходимо регулярно проводить осмотр и, описанные ниже, профилактические работы (не реже одного раза в 6 месяцев). Осмотр и профилактические работы должны выполняться квалифицированным персоналом.

Ежедневный осмотр:

Ниже приведены основные моменты, которые необходимо проконтролировать:

1. Нормально ли работает двигатель (необычные звуки, чрезмерный нагрев, вибрации и т. п.).
2. Является ли окружающая среда допустимой для эксплуатации преобразователя (температура, влажность, загрязненность воздуха, вибрация и т. п.).
3. Нормально ли работает система охлаждения.
4. Нет ли необычных шумов или вибраций.
5. Находится ли напряжение сети в допустимых пределах – измерением вольтметром.

Периодический осмотр и обслуживание:

После отключения питания конденсаторы звена постоянного тока остаются заряженными до высокого напряжения еще некоторое время. Перед тем, как начать работы, подождите 10 мин. после того, как погас светодиод POWER на печатной плате, при помощи тестера убедитесь, что остаточное напряжение между клеммами “+” и “-” не более 25В, и только после этого, приступайте к обслуживанию.



ОПАСНОСТЬ!

1. Работы, связанные с открыванием защитных крышек и отсоединением проводников, проводите только при отключенной питающей сети!
2. Только квалифицированный персонал должен проводить техническое обслуживание преобразователя. Снимите все металлические предметы (часы и кольца и др.) до начала операции. Используйте инструмент с изолированными ручками.
3. Никогда не разбирайте внутренние компоненты прибора и не отключайте внутренние соединения.
4. Не производите испытание повышенным напряжением (мегаомметром и др.) каких-либо частей преобразователя. До начала измерений на кабеле или двигателе отсоедините кабель двигателя от преобразователя.

Примечание: Невыполнение требований данного раздела может привести к отказам и преждевременному выходу из строя преобразователя частоты.

Общий перечень проверок, которые рекомендуется проводить не реже одного раза в 6 месяцев:

1. Проверьте крепление проводов на силовых клеммниках и планке дистанционного управления, при необходимости затяните их, соблюдая рекомендованное усилие.
2. Проверьте провода, кабели и их изоляцию на отсутствие повреждений.
3. Произведите визуальный осмотр ПЧ и убедитесь, что в нем нет посторонних предметов.

4. Очистите от пыли и грязи (пропылесосьте или продуйте сухим сжатым воздухом под давлением 4-6 кг/см²) радиатор, силовые элементы, элементы конструкции, панель управления, разъемы и другие места скопления пыли. Помните, что пыль и грязь могут уменьшить срок службы преобразователя или привести к его отказу.
5. Проверьте тепловой режим ПЧ и двигателя. Обратите внимание на работу вентилятора (свободу вращения, шум, нагрев, загрязненность).
6. Если преобразователь длительное время не включался, необходимо не реже одного раза в год его включать (можно и без двигателя) и формовать его электролитические конденсаторы, а также подтверждать сохранение функциональных способностей.

Перечень основных проверок и работ, которые рекомендуется проводить с периодичностью, указанной в таблице:

■ **Окружающая среда**

Пункт	Методы и критерии	Периодичность		
		1 день	6 мес.	1 год
Проверьте температуру, влажность, загрязненность и запыленность воздуха, вибрацию и т. д.	Визуальный осмотр и измерение специальными приборами	○		
Наличие потенциально опасных объектов в окружающем пространстве	Визуальный осмотр	○		

■ **Напряжение питания**

Пункт	Методы и критерии	Периодичность		
		1 день	6 мес.	1 год
Проверьте напряжение питания и напряжение сигнальных цепей	Измерение мультиметром	○		

■ **Пульт управления**

Пункт	Методы и критерии	Периодичность		
		1 день	6 мес.	1 год
Не загрязнен ли дисплей?	Визуальный осмотр. При необходимости сотрите загрязнения мягкой ветошью с нейтральным очистителем.	○		
Правильная ли индикация?	Визуальный осмотр.	○		

■ Механические детали

Пункт	Методы и критерии	Периодичность		
		1 день	6 мес.	1 год
Нет ли необычных шумов или вибраций?	Визуально и на слух.		○	
Винты и крепление.	Если ослабли, подтяните.		○	
Есть ли деформации и повреждения	Визуальный осмотр.		○	
Есть ли изменения цвета вследствие перегрева	Визуальный осмотр.		○	
Наличие пыли и грязи	Визуальный осмотр. Очистите от пыли и грязи		○	

■ Силовые токопроводящие цепи

Пункт	Методы и критерии	Периодичность		
		1 день	6 мес.	1 год
Незатянутые и отсутствующие винты	Если ослабли, подтяните. Если отсутствуют, поставьте новые.		○	
Деформация, расколы, повреждения, изменение цвета изоляционных материалов, проводов и клеммных колодок	Визуальный осмотр. Примечание: Изменение цвета медных шин можно игнорировать.		○	
Наличие пыли и грязи	Визуальный осмотр. Очистите от пыли и грязи		○	

■ Конденсаторы звена постоянного тока

Пункт	Методы и критерии	Периодичность		
		1 день	6 мес.	1 год
Утечка электролита. Повреждения предохранительного клапана, разбухание.	Визуальный осмотр.	○		
При необходимости измерьте статическую емкость.	Прибор для измерения емкости. Должна быть не менее 85% от номинальной.		○	

■ Зарядный резистор

Пункт	Методы и критерии	Периодичность		
		1 день	6 мес.	1 год
Отсутствие специфического запаха, расколов изоляции	Визуальный осмотр.		0	
Контроль сопротивления	Сопротивление измеряется мультиметром между клеммами +1/+2 ~ -. Отклонение не должно составлять более 10%.		0	

■ Сетевой трансформатор или дроссель

Пункт	Методы и критерии	Периодичность		
		1 день	6 мес.	1 год
Отсутствие вибраций и специфического запаха	Визуальный осмотр.		0	

■ Магнитный контактор и реле силовой цепи

Пункт	Методы и критерии	Периодичность		
		1 день	6 мес.	1 год
Незатянутые и отсутствующие винты	Если ослабли, подтяните. Если отсутствуют, поставьте новые.	0		
Отсутствие дребезжания при работе.	Проверка на слух.	0		

■ Печатные платы и управляющие клеммы

Пункт	Методы и критерии	Периодичность		
		1 день	6 мес.	1 год
Незатянутые винты и разъемы на плате управления	Подтяните винты, поставьте разъемы на место.		0	
Отсутствие специфического запаха и изменения цвета	Визуальный осмотр.		0	
Отсутствие трещин, деформации, разрушения и следов коррозии	Визуальный осмотр.		0	
Наличие пыли и грязи	Визуальный осмотр. Очистите от пыли и грязи.		0	

■ Системы вентиляции и охлаждения

Пункт	Методы и критерии	Периодичность		
		1 день	6 мес.	1 год
Ненормальный шум и вибрации.	Проверьте работу вентилятора (свободу вращения, шум, нагрев, загрязненность). В случае необходимости замените вентилятор.			○
Ослабление крепления.	Подтяните винты.			○
Наличие пыли, грязи и посторонних предметов на ребрах радиатора и в местах воздухозаборника.	Визуальный осмотр. Очистите от пыли, грязи и посторонних предметов.		○	

■ Двигатель

Пункт	Методы и критерии	Периодичность		
		1 день	6 мес.	1 год
Ненормальный шум и вибрации.	Визуальный осмотр.	○		
Проверка мегомметром сопротивления изоляции между фазами двигателя и «землей».	Отсоединить провода от выходных клемм преобразователя U, V и W и измерьте сопротивление изоляции между фазами двигателя и его корпусом. Должно быть не менее 5МОм.			

Приложение А. ТЕХНИЧЕСКИЕ ХАРАКТЕРИСТИКИ

Класс напряжения		115В		
Модель VFD-XXXE		002	004	007
Ном. мощность двигателя (кВт)		0.2	0.4	0.75
Ном. мощность двигателя (л.с.)		0.25	0.5	1.0
Выход	Полная мощность (кВА)	0.6	1.0	1.6
	Ном. выходной ток (А)	1.6	2.5	4.2
	Выходное напряжение (В)	3-х фазное, от 0В до 2-кратного напряжения питания		
	Выходная частота (Гц)	0.1~600		
	Несущая частота ШИМ (кГц)	1-15		
Вход	Номинальный входной ток (А)	1-фазный		
		6	9	18
	Напряжение, частота	1фаза, 100-120В, 50/60Гц		
	Допустимое отклонение напряжения	± 10% (90~132 В)		
	Допустимое отклонение частоты	± 5% (47~63 Гц)		
Охлаждение		Естественное	Вентилятор	
Масса (кг)		1,2	1,2	1,2

Класс напряжения		230В									
Модель VFD-XXXE		002	004	007	015	022	037	055	075	110	150
Ном. мощность двигателя (кВт)		0.2	0.4	0.75	1.5	2.2	3.7	5.5	7.5	11	15
Ном. мощность двигателя (л.с.)		0.25	0.5	1.0	2.0	3.0	5.0	7.5	10	15	20
Выход	Полная мощность (кВА)	0.6	1.0	1.6	2.9	4.2	6.5	9.5	12.5	17.1	25
	Ном. выходной ток (А)	1.6	2.5	4.2	7.5	11.0	17	25	33	45	65
	Выходное напряжение (В)	3-х фазное, от 0В до напряжения питания									
	Выходная частота (Гц)	0.1 ~ 600									
	Несущая частота ШИМ (кГц)	1 - 15									

Вход	Номинальный входной ток (А)	1/3-фазный					3-фазный				
		4.9/1.9	6.5/2.7	9.5/5.1	15.7/9	24/15	20.6	26	34	48	70
	Напряжение, частота	1/3 фазы 200-240 В, 50/60Гц					3 фазы 200-240В, 50/60Гц				
	Допустимое отклонение напряжения	±10% (180~264 В)									
	Допустимое отклонение частоты	± 5% (47~63 Гц)									
	Охлаждение	Естественное			Вентилятор						
	Масса (кг)	1.1	1.1	1.1	1.9	1.9	1.9	3.5	3.5	3.57	6.6

Класс напряжения		460В										
	Модель VFD-XXHE	004	007	015	022	037	055	075	110	150	185	220
	Ном. мощность двигателя (кВт)	0.4	0.75	1.5	2.2	3.7	5.5	7.5	11	15	18.5	22
	Ном. мощность двигателя (л.с.)	0.5	1.0	2.0	3.0	5.0	7.5	10	15	20	25	30
Выход	Полная мощность (кВА)	1.2	2.0	3.3	4.4	6.8	9.9	13.7	18.3	24	29	34
	Ном. выходной ток (А)	1.5	2.5	4.2	5.5	8.5	13	18	24	32	38	45
	Выходное напряжение (В)	3-х фазное, от 0В до напряжения питания										
	Выходная частота (Гц)	0.1~599										
	Несущая частота ШИМ (кГц)	1-15										
Вход	Номинальный входной ток (А)	3-фазный										
		1.9	3.2	4.3	7.1	11.2	14	19	26	35	41	49
	Напряжение, частота	3 фазы, 380-480В, 50/60Гц										
	Допустимое отклонение напряжения	± 10% (342~528В)										
	Допустимое отклонение частоты	± 5% (47~63Гц)										
	Охлаждение	Естественное			Вентилятор							
	Масса (кг)	1.2	1.2	1.2	1.9	1.9	4.2	4.2	4.2	7.47	7.47	7.47

Общие технические характеристики		
Характеристики управления	Система модуляции	SPWM (синусоидальная широтно-импульсная модуляция)
	Управление	Вольт-частотное управление (V/f) и векторное управление
	Дискретность заданной частоты	0.01Гц
	Дискретность выходной частоты	0.01Гц
	Характеристика момента	Автоматическая компенсация момента и скольжения, начальный момент 150% на 3Гц
	Перегрузочная способность	150% от номинального тока в течении 1 мин
	Пропускаемые частоты	Три зоны, с диапазоном 0.1~599Гц
	Время разгона/торможения	0.1 - 600 сек (2 независимые установки времени разгона и торможения)
	Уровень токоограничения	20 - 250% от номинального тока
	Торможение постоянным током	Рабочая частота: 0.1~599.0Гц, вых. ток: 0~100% от ном. тока Время активизации: при старте 0~60 сек, при останове 0~60 сек
	Регенеративный тормозной момент	Примерно 20% (до 125% с дополнительным тормозным резистором или с внешним тормозным модулем. Большинство моделей имеют встроенный тормозной ключ)
	Вольт/частотная характеристика (V/f)	Возможна корректировка пользователем
	Точность управления скоростью	+/- 3% (VF), +/- 1% (SVC)
	Разрешение аналоговых вх/вых	Аналоговые входы: 10 бит (0~5В соответствует 0~-1024) Аналоговые выходы: 10 бит (0~-1024 соответствует 0~10В)

Рабочие характеристики	Задание частоты	С пульта	С помощью кнопок или встроенного потенциометра
		Внешними сигналами	Потенциометр-5кОм/0.5Вт, 0 ... +10VDC, 4 ... 20mA, интерфейс RS-485; Программируемые входы 3 - 9 (15 предустановленных скоростей, Jog, up/down)
	Команды управления	С пульта	С помощью клавиш RUN, STOP
		Внешними сигналами	2 проводн./3 проводн. (FWD, REV, EF), JOG (толчковая скорость), интерфейс RS-485 (MODBUS), программируемый логический контроллер
	Функции дискретных входов	Предуст. скорости 0 - 15, Jog, запрет разг./замедления, выбор разгона/замедл. 2, пауза (NC, NO), запрет вкл. дополн. двигателя, выбор ACI/AVI, сброс привода, счетчик импульсов, сигналы увелич./уменьш. частоты (UP/DOWN)	
	Функции дискретных выходов	Привод работает, заданная частота достигнута, нулевая скорость, пауза, авария, местное/дистанц. управление, вкл. дополнит. двигателя, готовность к работе, перегрев ПЧ, аварийный останов и выбор состояния входных терминалов (NC/NO)	
Аналоговый выход	Сигнал пропорциональный: вых. частоте/току/напряжению/заданной частоте/скорости		
Выходной аварийный сигнал		Контакт замкнется при срабатывании одной из защит (1 релейный контакт или 1 транзистрный выход с открытым коллектором)	
Функции работы		Встроенный ПЛК (кроме моделей с CANOpen), AVR, S-кривая разгона/замедл., ограничение напряжения и тока, запись 5 отказов, блокировка реверса, перезапуск при пропадании питания, тормож. пост. током, автоматическая компенсация момента/скольжения, автотестирование двигателя, огранич. вых. частоты, блокировка изменения параметров, ПИД-регулятор, обратная связь по скорости, счетчик импульсов, MODBUS, сброс аварии, авторестарт после аварии, режим автоматического энергосбережения, спящий режим, импульсный выход, управление встроенным вентилятором, основная/дополнительная частота, переключение между двумя источниками задания частоты и их комбинация, выбор NPN/PNP логики входов	
Функции защиты		Повышенное и пониж. напряжение, перегрузка и недогрузка по току, внешнее отключение, короткое замыкание, замык. на землю, перегрев радиатора, электр. тепловое реле, перегрев двигателя (PTC), быстрый останов и перезагрузка (с настраиваемой задержкой до 20 сек)	
Пульт управления (опция)		6-клавиш, 5 светодиодов состояния, 7-сегментный 4-разрядный LED-индикатор: заданная и выходная частота, вых. ток, пользовательская величина, параметры, коды аварийных отключений, RUN, STOP, RESET, FWD/REV, JOG, PLC	

Встроенный тормозной ключ		VFD002E11T/21T/23T, VFD004E11T/21T/23T/43T, VFD007E21T/23T/43T, VFD015E23T/43T, VFD007E11A/11C, VFD015E21A/21C, VFD022E21A/21C/23A/23C/43A/43C, VFD037E23A/23C/43A/43C, VFD055E23A/23C/43A/43C, VFD075E23A/23C/43A/43C, VFD110E23A/23C/43A/43C, VFD150E23A/23C/43A/43C, VFD185E43A/43C, VFD220E43A/43C
Встроенный РЧ-фильтр		Все модели с питанием 230В 1-ф и 460В 3-ф.
Условия эксплуатации	Класс защиты	IP20
	Степень загрязнения	2
	Место установки	Высота до 1000 м, внутри помещений без коррозионных газов, пыли, жидкости
	Рабочая температура окружающей среды	-10 ... +50 °С (без конденсата и инея) -10 ... +40 °С при плотной установке
	Температура хранения и транспортировки	-20 °С ... 60 °С
	Относительная влажность	не более 90 % (без конденсата)
	Вибростойкость	10Гц≤f≤57Гц, Амплитуда: 0.075мм 57Гц≤f≤150Гц, Ускорение: 1G (в соответствии с IEC 60068-2-6)
Сертификация		

Приложение В. АКСЕССУАРЫ

В.1. Тормозные резисторы и модули

Рекомендуется использовать только указанные в таблице тормозные резисторы и модули производства DELTA Electronics. При использовании устройств торможения с другими характеристиками или других производителей без консультации со специалистами поставщика гарантийные обязательства могут быть прекращены. Тормозной модуль должен быть установлен на расстоянии не менее 10 см от преобразователя частоты для исключения их взаимовлияния. Для детализации монтажа, настройки и работы тормозных устройств смотрите “Руководство по эксплуатации тормозных модулей”.

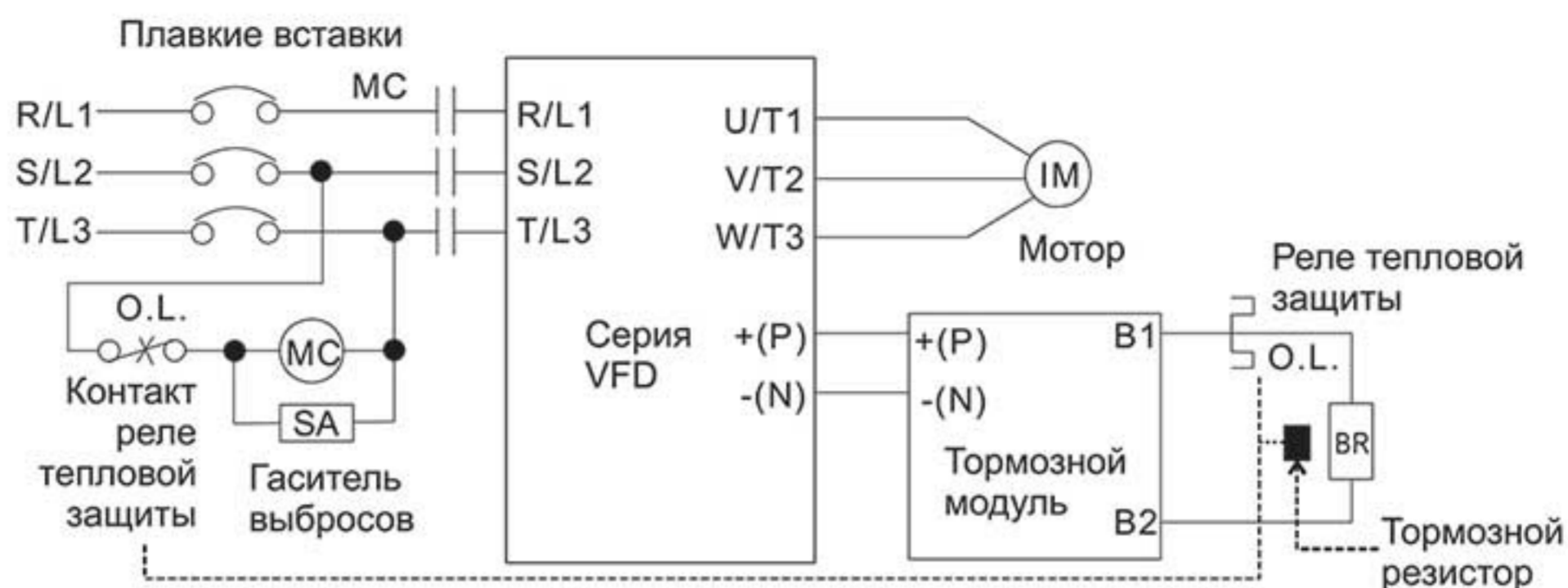
Класс	Мощн. двиг-ля (кВт)	Модель ПЧ	125% Тормозной момент 10%ED				Макс. тормозной момент			
			Полный момент нагрузки Нм	Модели тормозных модулей [VFDB]	Эквивалент. сопротивление и мощность	Модели и количество тормозных резисторов	Полный торм. ток (А)	Минимальное сопротивление	Макс. торм. ток (А)	Макс. мощн. (кВт)
115В	0.2	VFD002E11A VFD002E11C VFD002E11P	0.14	20015*1	80Вт 200Ω	BR080W200*1	1.9	105.6Ω	3.6	1.4
		VFD002E11T								
	VFD004E11A VFD004E11C VFD004E11P	0.27	20015*1	BR080W200*1						
	VFD004E11T									
	0.75	VFD007E11A VFD007E11C VFD007E11P	0.51			BR080W200*1				
230В	0.2	VFD002E21A VFD002E21C VFD002E21P VFD002E23A VFD002E23C VFD002E23P	0.14	20015*1	80Вт 200Ω	BR080W200*1	1.9	105.6Ω	3.6	1.4
		VFD002E21T VFD002E23T								
	0.4	VFD004E21A VFD004E21C VFD004E21P VFD004E23A VFD004E23C VFD004E23P	0.27	20015*1	80Вт 200Ω	BR080W200*1	1.9	105.6Ω	3.6	1.4
		VFD004E21T VFD004E23T								
	0.75	VFD007E21A VFD007E21C VFD007E21P VFD007E23A VFD007E23C VFD007E23P	0.51	20015*1	80Вт 200Ω	BR080W200*1	1.9	105.6Ω	3.6	1.4
		VFD007E21T VFD007E23T								
	1.5	VFD015E21A VFD015E21C VFD015E21P	1.02		300Вт 110Ω	BR300W110	3.5	105.6Ω	3.6	1.4
		VFD015E23A VFD015E23C VFD015E23P		20015*1						
	2.2	VFD022E21A VFD022E21C VFD022E23A VFD022E23C	1.49		300Вт 110Ω	BR300W110	3.5	105.6Ω	3.6	1.4

Класс	Мощн. двиг-ля (кВт)	Модель ПЧ	125% Тормозной момент 10%ED					Макс. тормозной момент		
			Полный момент нагрузки Нм	Модели тормозных модулей [VFDB]	Эквивалент. сопротивление и мощность	Модели и количество тормозных резисторов	Полный торм. ток (А)	Минимальное сопротивление	Макс. торм. ток (А)	Макс. мощн. (кВт)
230В	3.7	VFD037E23A VFD037E23C	2.50		600Вт 50Ω	BR300W025*2 2 серии	7.6	47.5Ω	8	3.0
	5.5	VFD055E23A VFD055E23C	3.72		750Вт 33Ω	BR750W033*1	15.2	25.3Ω	15	5.7
	7.5	VFD075E23A VFD075E23C	5.08		1000Вт 20Ω	BR1K0W020*1	20.7	16.5Ω	23	8.7
	11	VFD110E23A VFD110E23C	7.45		1500Вт 13Ω	BR1K5W013*1	30.3	11.5Ω	33	12.5
	15	VFD150E23A VFD150E23C	10.16		2000Вт 10Ω	BR1K0W020*2 2 параллели	41.5	7.6Ω	50	19.0
460В	0.4	VFD004E43A VFD004E43C VFD004E43P VFD004E43T	0.27	40015*1	80Вт 750Ω	BR080W750*1	1.1	422.2	1.8	1.4
	0.75	VFD007E43A VFD007E43C VFD007E43P VFD007E43T	0.51	40015*1	80Вт 750Ω	BR080W750*1	1.1	422.2	1.8	1.4
				126.7				6	4.6	
	1.5	VFD015E43A VFD015E43C VFD015E43P VFD015E43T	1.02	40037*1	200Вт 360Ω	BR200W360	2.2	95.0	8	6.1
				126.7				6	4.6	
	2.2	VFD022E43A VFD022E43C	1.49		300Вт 250Ω	BR300W250	3.2	84.4	9	6.8
	3.7	VFD037E43A VFD037E43C	2.50		600Вт 140Ω	BR300W070*2 2 серии	5.4	84.4	9	6.8
	5.5	VFD055E43A VFD055E43C	3.72		1000Вт 75Ω	BR1K0W075*1	10.4	63.3	12	9.1
	7.5	VFD075E43A VFD075E43C	5.08		1000Вт 75Ω	BR1K0W075*1	10.4	42.2	18	13.7
	11	VFD110E43A VFD110E43C	7.45		1500Вт 43Ω	BR1K5W043*1	17.7	42.2	18	13.7
	15	VFD150E43A VFD150E43C	10.16		2000Вт 40Ω	BR1K0W020*2 2 серии	20.7	21.1	36	27.4
	18.5	VFD185E43A VFD185E43C	12.52		2400Вт 30Ω	BR1K2W015*2 2 серии	25.5	17.7	43	32.7
22	VFD220E43A VFD220E43C	14.89		3000Вт 26Ω	BR1K5W013*2 2 серии	25.5	17.7	43	32.7	

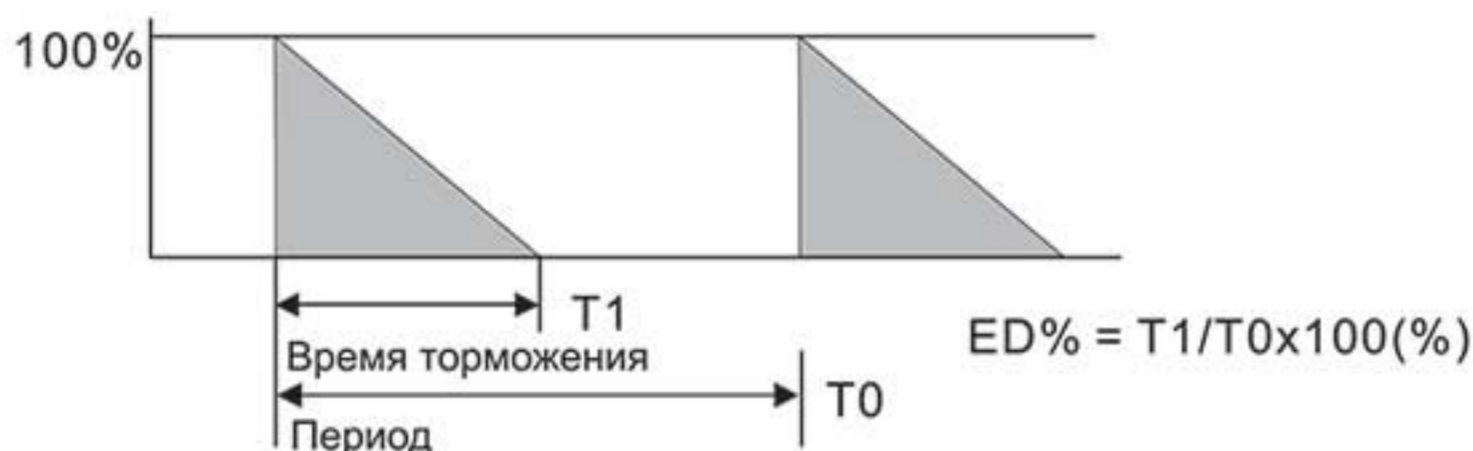


ПРИМЕЧАНИЕ

1. Рекомендуется выбирать тормозные резисторы/модули в соответствии с вышеприведенной таблицей.
2. Delta не гарантирует надежность работы привода с тормозными резисторами/модулями других производителей. «-» Этой позиции нет у Delta (используйте продукцию других производителей).
3. Должны быть обеспечены безопасные условия внешней среды в месте установки тормозного модуля/резистора.
4. Если используется резистор с минимальным сопротивлением, то мощность его должна быть выбрана больше.
5. Для предотвращения перегрузки тормозного резистора рекомендуется установить в его цепи тепловое реле. Контакт теплового реле должен отключать ПЧ от питающей сети!



6. Когда используется больше двух тормозных модулей включенных параллельно, значение эквивалентного сопротивления резисторов, подключенных ко всем модулям всех должно быть не меньше минимального сопротивления (см. правый столбец в таблице).
7. Определение цикла торможения ED%:

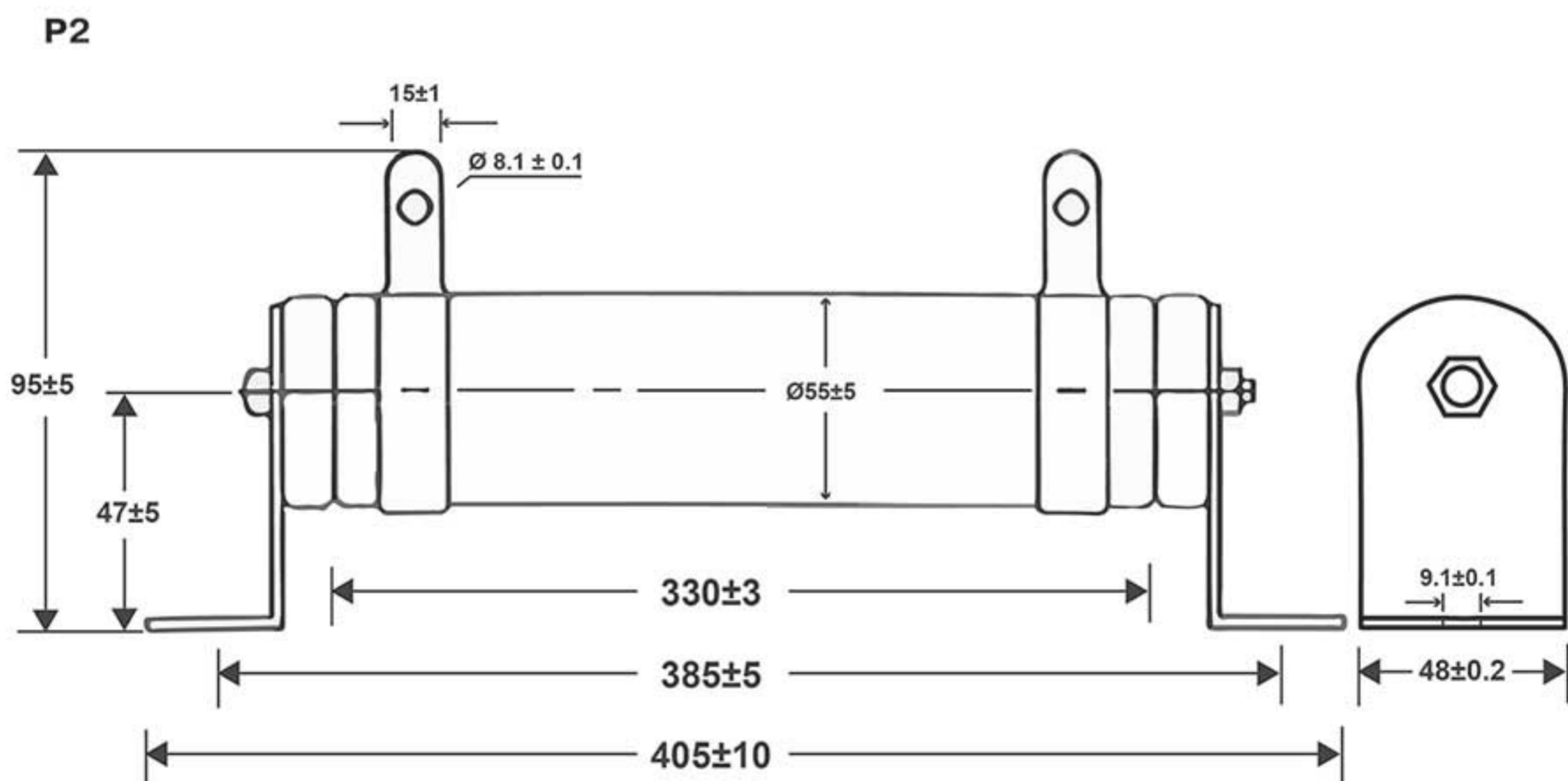
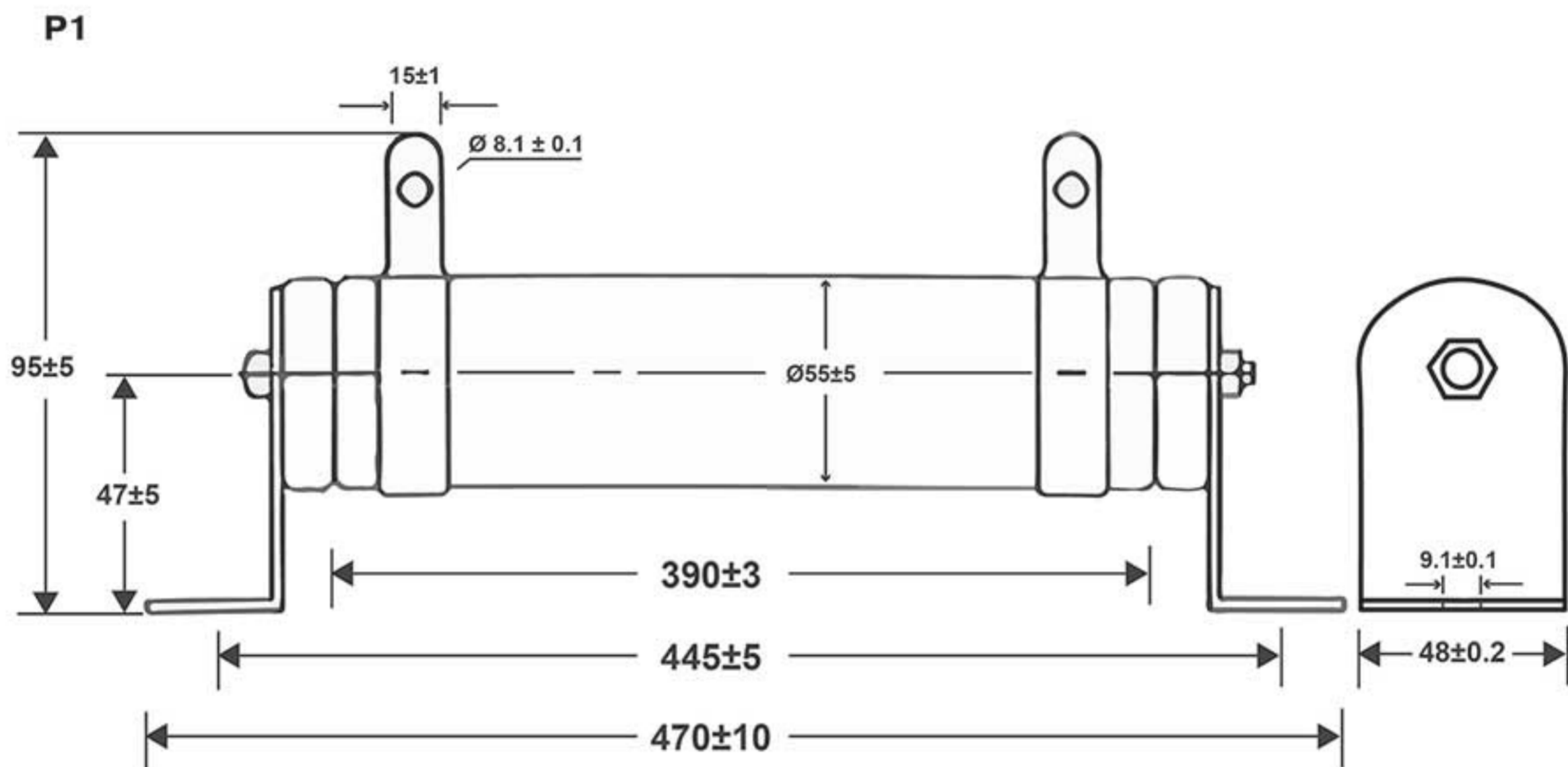
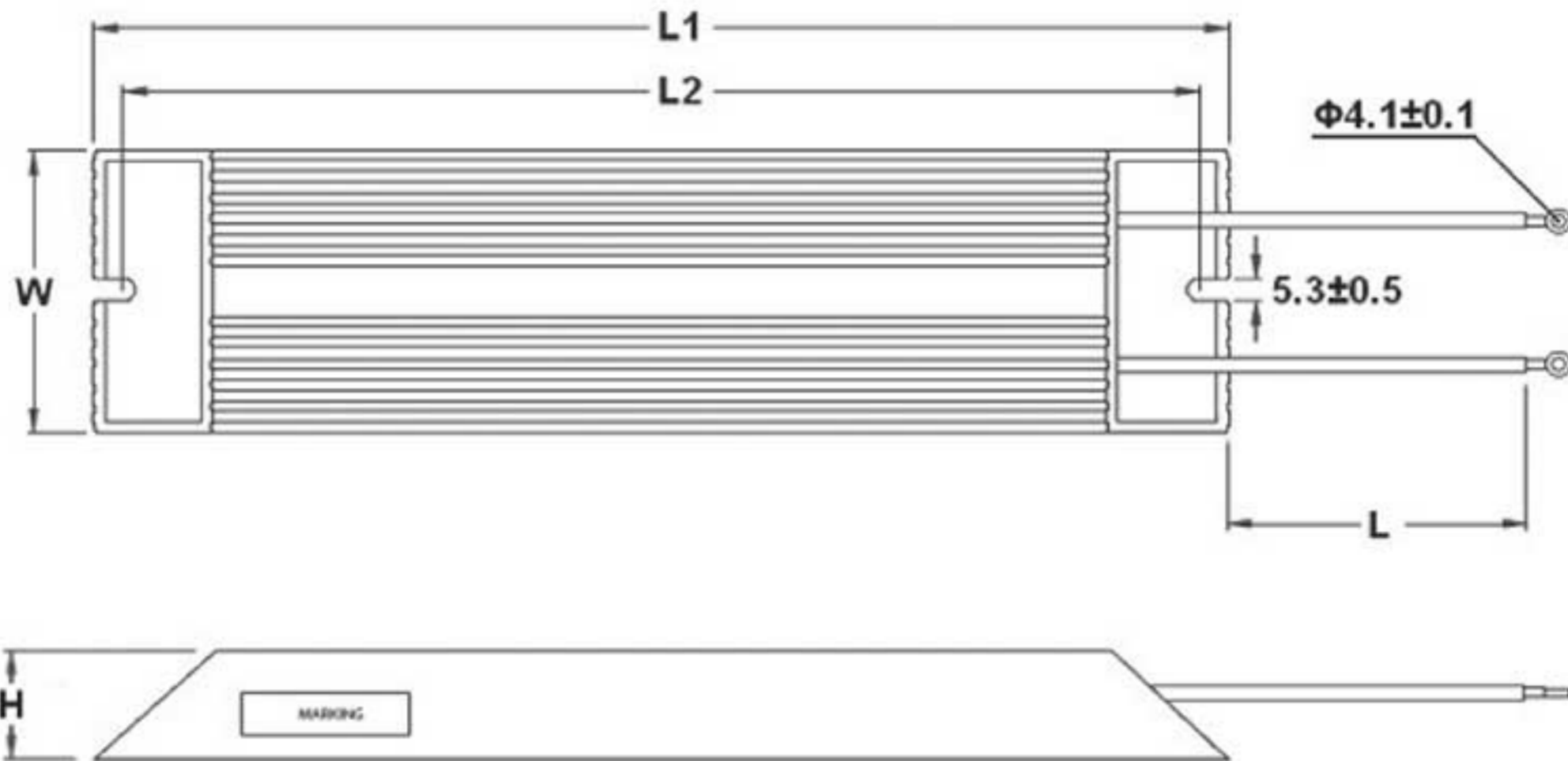


Величина цикла торможения ED% определяет минимальный период торможения, при котором произойдет полное рассеяние тепла на тормозных модулях и резисторах, выделенное за время торможения. При нагреве тормозного резистора его сопротивление увеличивается с ростом температуры и соответственно уменьшается тормозной момент

8. Перед установкой и эксплуатацией тормозных резисторов/модулей обязательно ознакомьтесь с “Руководством по эксплуатации тормозных модулей”.

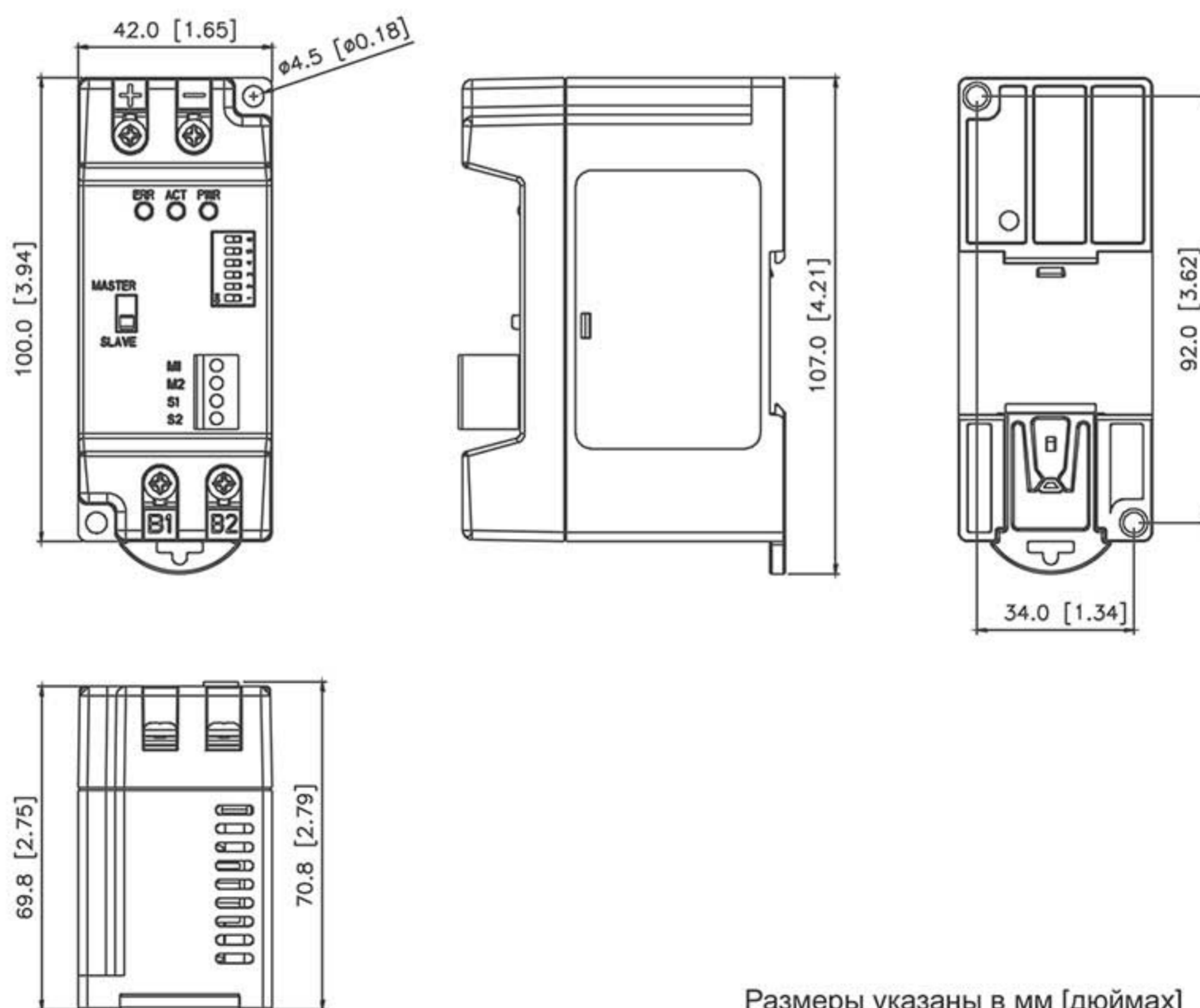
В.1.1 Массогабаритные характеристики тормозных резисторов

Модель	Размеры (мм)			
	L1±2	L2±2	W±0.5	H±0.5
BR080WXXX	140	125	40	20
BR1K0WXXX	P1			
BR1K1WXXX				
BR1K2WXXX				
BR1K5WXXX				
BR200W360				
BR300WXXX	215	200	60	30
BR750W033	P2			



В.1.2 Характеристики тормозных модулей

Модель ВUE-XXXXX		230В		460В	
		20015	20037	40015	40037
Макс. мощн. двигателя (кВт)		1.5	3.7	1.5	3.7
Выходная мощность	Макс. пиковый ток через тормозной резистор (А) 10%ED	3.6	16	1.8	8
	Напряжение включения тормозного прерывателя (В, пост. тока)	328/345/362/380/400±3В		656/690/725/760/800±6В	
Питание	Напряжение пост. тока	200~400В		400~800В	
Защита	Перегрев радиатора	Температура выше +100°C			
	Индикация напряжения на шине DC	Выкл. при напряжении на шине (P~N) ниже 50В пост. тока			
Условия эксплуатации	Место установки	В помещении (без коррозионных газов и металлической пыли)			
	Рабочая температура	-10°C ~ +50°C			
	Температура хранения	-20°C ~ +60°C			
	Относ. влажность	90% (без конденсата и инея)			
	Вибростойкость	9.8м/с ² (1G) до 20Гц, 2м/с ² (0.2G) при 20~50Гц			
Исполнение		Настенный монтаж, IP20			



Размеры указаны в мм [дюймах]

В.2 Рекомендуемые параметры автоматических выключателей

При использовании автоматического выключателя для защиты ПЧ по входу рекомендуется выбирать автоматы защиты с тепловым и электромагнитным расцепителем с кратностью срабатывания 2-4 (класс В) и номинальным током, указанным в нижеприведенной таблице.

Примечание: предпочтительнее использовать быстродействующие плавкие предохранители (см. приложение В3).

Модель	Ток автомата защиты (А)	Параметры предохранителя	
		Max. I (А)	Min. I (А)
VFD002E11A	в 1.6~2.6 раз больше номинального входного тока	15	15
VFD004E11A		20	20
VFD007E11A		30	30
VFD002E21A		10	10
VFD004E21A		15	15
VFD007E21A		20	20
VFD015E21A		30	30
VFD022E21A		50	50
VFD002E23A		6	6
VFD004E23A		6	10
VFD007E23A		10	15
VFD015E23A		20	25
VFD022E23A		30	35
VFD037E23A		40	50
VFD055E23A		50	60
VFD075E23A		60	80
VFD110E23A		100	125
VFD150E23A		150	180
VFD004E43A		6	6
VFD007E43A		6	10
VFD015E43A		10	15
VFD022E43A		15	20
VFD037E43A		20	30
VFD055E43A		30	40
VFD075E43A		40	50
VFD110E43A		50	60
VFD150E43A		70	90
VFD185E43A		80	100
VFD220E43A		100	125

В.3 Рекомендуемые параметры и типы предохранителей

Допускается использовать быстродействующие плавкие предохранители с номиналами токами меньше указанных в таблице.

Модель	I (A) Входной ток ПЧ	I (A) Выходной ток ПЧ	Параметры предохранителя	
			I (A)	Bussmann P/N
VFD002E11A	6	1.6	15	JJN-15
VFD002E21A	4.9	1.6	10	JJN-10
VFD002E23A	1.9	1.6	5	JJN-6
VFD004E11A	9	2.5	20	JJN-20
VFD004E21A	6.5	2.5	15	JJN-15
VFD004E23A	2.7	2.5	5	JJN-6
VFD004E43A	1.9	1.5	5	JJS-6
VFD007E11A	18	4.2	30	JJN-30
VFD007E21A	9.7	4.2	20	JJN-20
VFD007E23A	5.1	4.2	10	JJN-10
VFD007E43A	3.2	2.5	5	JJS-6
VFD015E21A	15.7	7.5	30	JJN-30
VFD015E23A	9	7.5	20	JJN-20
VFD015E43A	4.3	4.2	10	JJS-10
VFD022E21A	24	11	50	JJN-50
VFD022E23A	15	11	30	JJN-30
VFD022E43A	7.1	5.5	15	JJS-15
VFD037E23A	20.6	17	40	JJN-40
VFD037E43A	11.2	8.2	20	JJS-20
VFD055E23A	26	25	50	JJN-50
VFD055E43A	14	13	30	JJS-30
VFD075E23A	34	33	60	JJN-60
VFD075E43A	19	18	40	JJS-40
VFD110E43A	26	24	50	JJS-50
VFD150E43A	35	32	70	JJN-70
VFD185E43A	41	38	80	JJN-80
VFD220E43A	49	45	100	JJN-100

В.4 Дроссель переменного тока

В качестве сетевых и моторных дросселей можно применять дроссели, предназначенные для других моделей ПЧ, производимые другими изготовителями с отличающимися параметрами тока и индуктивности.

Практическим критерием определения индуктивности сетевых дросселей является критерий допустимого падения напряжения на дросселе при номинальной частоте питающей сети, которое, как правило, не должно превышать 3-5% от номинального напряжения сети электроснабжения. При индуктивном сопротивлении 3% и более высшие гармоники подавляются в значительной степени, а действующее значение суммарного тока стремится к величине тока основной гармоники. Когда преобразователь частоты работает в жестких условиях, например, если питание преобразователя частоты осуществляется от источника, к которому подключена тяговая электрическая подстанция, падение напряжения на дросселе можно увеличивать более 5%.

Оценить падение напряжения на дросселе можно по ниже приведенной формуле:

$$U_L = 2\pi f L_{ED3N} I$$

где: I – номинальный нагрузочный ток (А), f – частота напряжения сети (Гц), L_{ED3N} – индуктивность сетевого дросселя (Гн).

Зная величину нагрузочного тока, воспользовавшись вышеприведенной зависимостью, приняв несколько-процентное падение напряжения, можно определить индуктивность дросселя.

При выборе дросселя так же следует учитывать следующие условия:

- номинальный длительный ток сетевого дросселя был равен или больше, чем максимальный длительный ток, потребляемый ПЧ от сети;
- при рабочих и аварийных режимах магнитопровод дросселя не должен входить в насыщение;
- следует учитывать, что на обмотках дросселя падает напряжение и, при неправильном выборе дросселя (слишком высокое сопротивление на частоте 50Гц), напряжение на входе ПЧ может быть меньше допустимого для его нормальной работы. А при маленькой индуктивности дросселя его полезные свойства могут быть сведены до нуля;
- дроссель должен быть рассчитан на соответствующее напряжение;
- моторные дроссели должны быть рассчитаны для работы в диапазоне рабочих частот, например, 5...400Гц.
- номинальный длительный ток моторного дросселя был равен или больше, чем максимальный длительный ток двигателя;
- при рабочих и аварийных режимах магнитопровод дросселя не должен входить в насыщение.

Ниже приведены таблицы рекомендуемых сетевых и моторных дросселей для различных типономеров преобразователей.

В.4.1 Рекомендуемые параметры сетевых и моторных дросселей

115В, 50/60Гц

Модель	кВт	л.с.	Номинальный ток (А)	Максимальный ток (А)	Индуктивность (мГн)	
					Импеданс 3%	Импеданс 5%
002	0.2	1/4	1.6	2.4	0.686	1.1439
004	0.4	1/2	2.5	3.75	0.439	0.7321
007	0.75	1	4.2	6.3	0.261	0.4358

200~230В, 50/60Гц

Модель	кВт	л.с.	Ном. ток (А)		Макс. ток (А)		Индуктивность (мГн)				Маркировка сетевых дросселей 3%	
			3-ф.	1-ф.	3-ф.	1-ф.	Импеданс 3%		Импеданс 5%		3-ф.	1-ф.
							3-ф.	1-ф.	3-ф.	1-ф.		
002	0.2	1/4	1.9	4.9	2.85	7.35	5.562	3.735	9.269	6.225		
004	0.4	1/2	2.7	6.5	4.05	10.4	3.913	2.816	6.523	4.693		
007	0.75	1	5.1	9.7	7.65	15.52	2.113	1.887	3.522	3.145		
015	1.5	2	9	15.7	13.5	25.12	1.321	1.166	2.201	1.943		
022	2.2	3	15	24	22.5	38.4	0.704	0.763	1.174	1.271		
037	3.7	5	20.6		30.9		0.622		1.036			
055	5.5	7.5	26		39		0.423		0.704			
075	7.5	10	34		51		0.320		0.534		DR033AP320	
110	11	15	48		72		0.216		0.359		DR049AP215	
150	15	20	70		105		0.163		0.271		DR065AP162	

380~460В, 50/60Гц

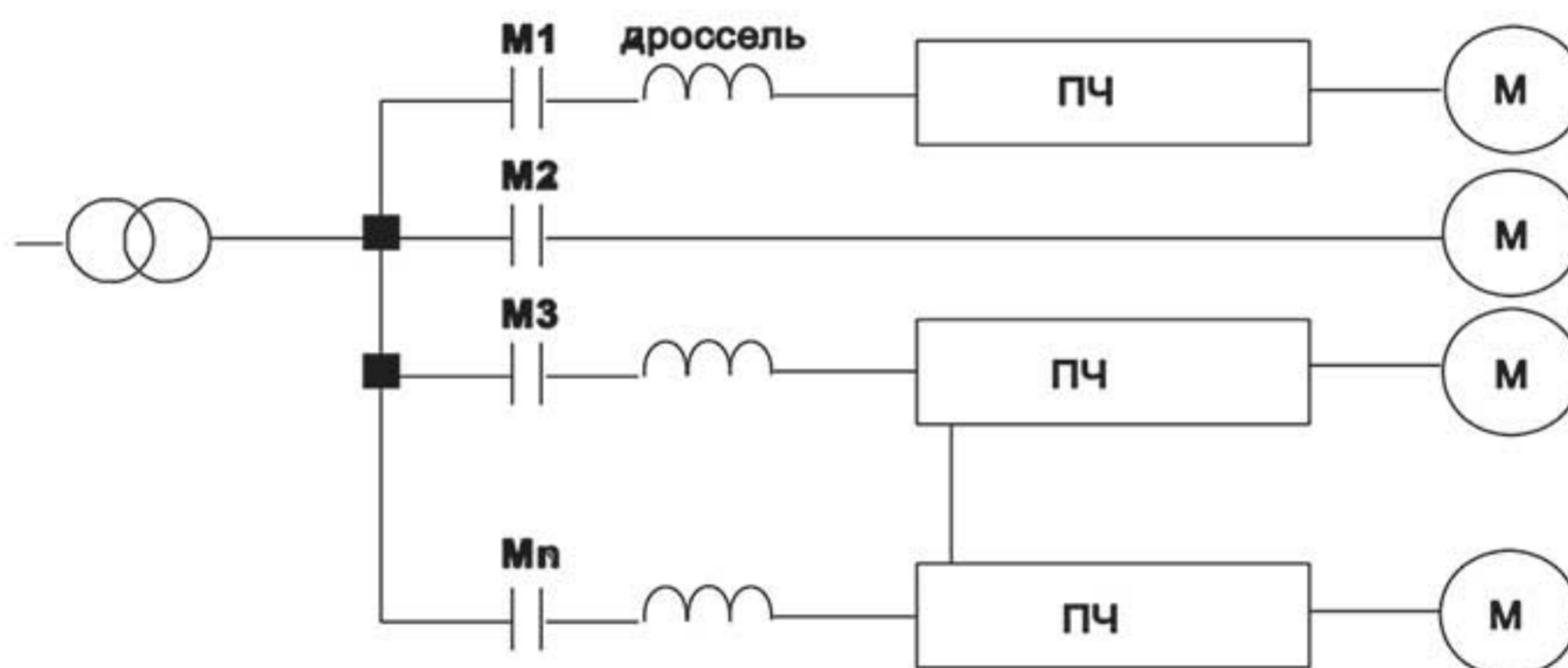
Модель	кВт	л.с.	Ном. ток (А)	Макс. ток (А)	Индуктивность (мГн)		Маркировка сетевых дросселей 3%
					Импеданс 3%	Импеданс 5%	
004	0.4	1/2	1.5	2.3	14.090	23.483	
007	0.75	1	2.5	3.8	7.045	11.741	
015	1.5	2	4.2	6.3	5.284	8.806	
022	2.2	3	5.5	8.3	3.522	5.871	
037	3.7	5	8.5	12.8	2.348	3.914	
055	5.5	7.5	13	19.5	1.761	2.935	
075	7.5	10	18	27	1.174	1.957	DR018A0117
110	11	15	24	36	0.881	1.468	DR024AP880
150	15	20	32	48	0.660	1.101	DR032AP660
185	18.5	25	38	57	0.556	0.927	
220	22	30	45	67.5	0.470	0.783	

В.4.2 Применение дросселей переменного тока

Сетевые дроссели

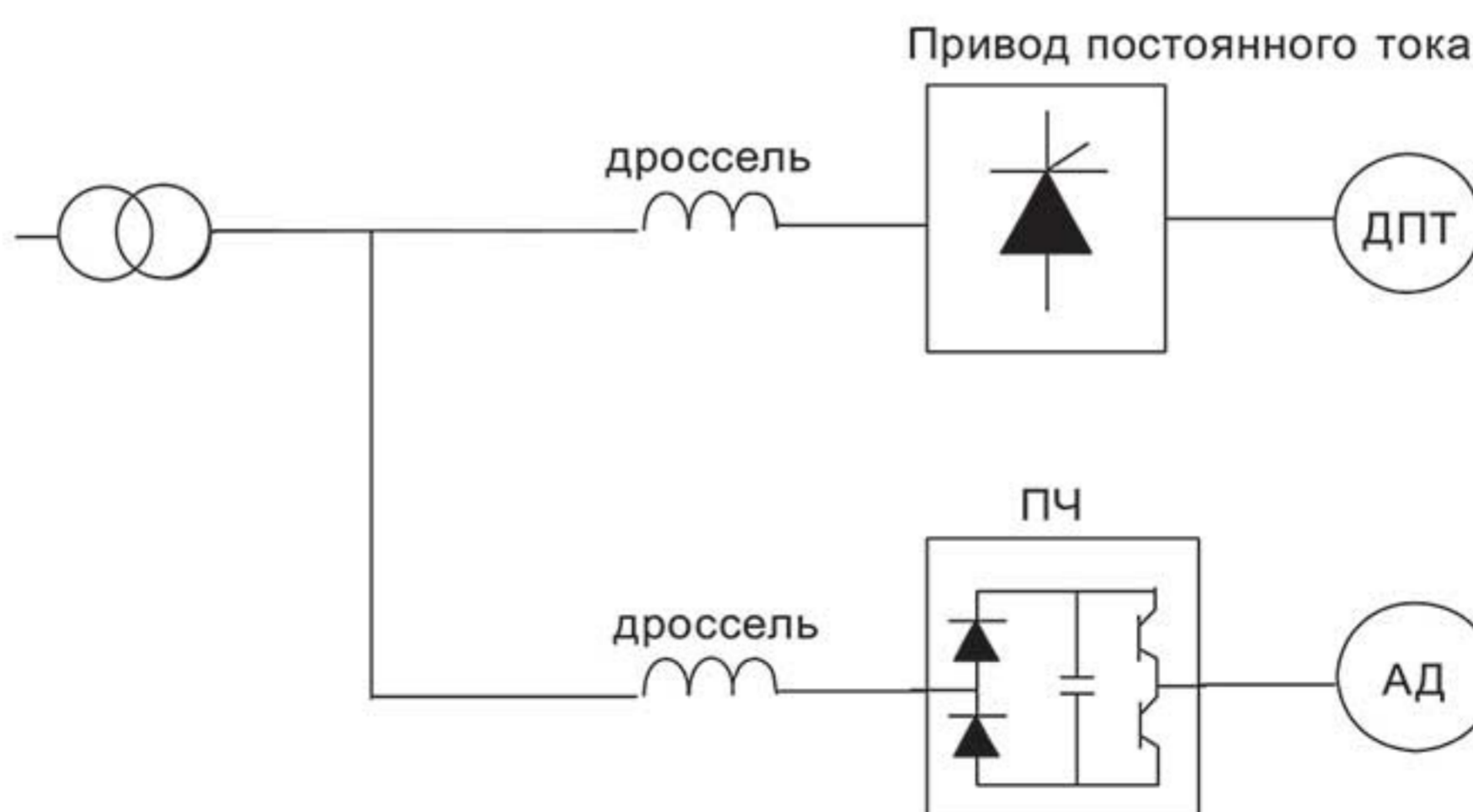
Пример применения 1	Пояснение
<p>К одному источнику питания (распределительному) трансформатору подключено более одного электропривода и включение/выключение контакторов М1...Мп может происходить во время работы соседних приводов.</p>	<p>Ток зарядки конденсаторов ПЧ при подаче на него питания или запуск мощного электродвигателя подключенного напрямую к сети могут вызвать небольшую, но резкую просадку/скачок напряжения, что может привести к выходу из строя соседних ПЧ. Чем менее мощный ПЧ, тем вероятнее, что он будет поврежден.</p>

Правильное соединение:



Пример применения 2	Пояснение
<p>К одному источнику питания (распределительному) трансформатору вместе с ПЧ подключены силовые тиристорные устройства (привод постоянного тока, регулятор мощности, выпрямители и др.).</p>	<p>Силовые устройства с фазовой коммутацией угла открывания тиристоров генерируют пиковые выбросы напряжения, которые могут повредить элементы схемы питания преобразователя частоты.</p>

Правильное соединение:



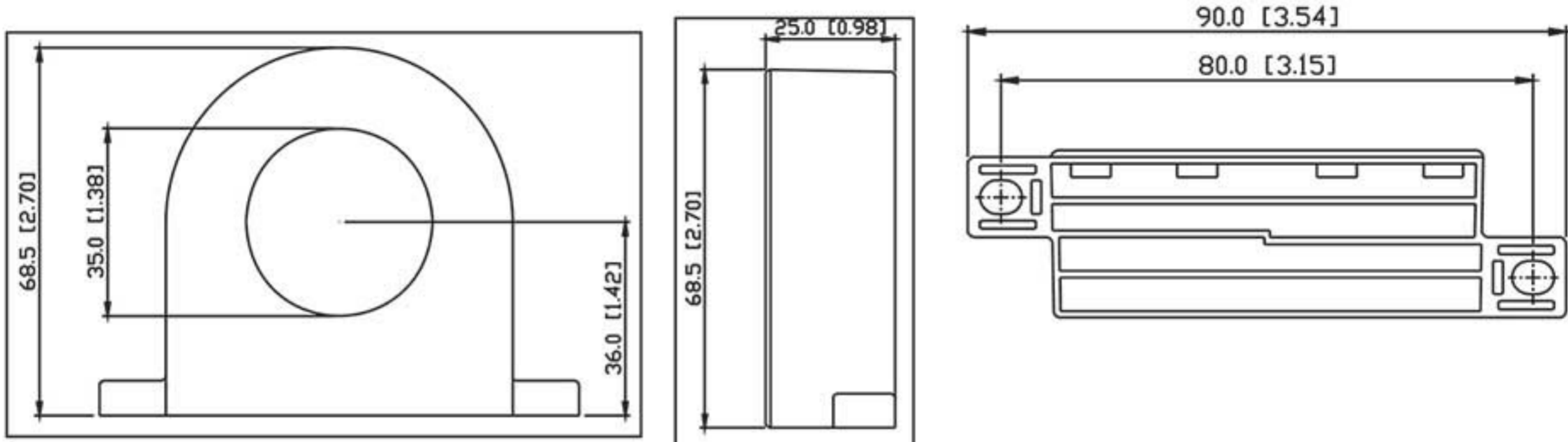
Пример применения 3	Пояснение
<p>Мощность источника питания (распределительного трансформатора) значительно больше мощности ПЧ.</p>	<p>Когда мощность источника очень большая, полное входное сопротивление линии будет мало и во входной цепи преобразователя возможны чрезмерные пиковые токи, которые могут привести к выходу из строя входного выпрямительного моста.</p> <p>Сетевой дроссель необходим, если мощность источника питания (распределительного трансформатора) более 500кВА и превышает по мощности в 6 и более раз мощность ПЧ, или длина кабеля между источником питания и ПЧ менее 10 м.</p> <p>Помимо этого дроссель увеличивает время нарастание токов короткого замыкания в нагрузке, что позволяет защите работать более надежно.</p>

Правильное соединение:



В.5 Фильтр радиопомех RF220X00A (ферритовое кольцо)

Размеры указаны в мм [дюймах]



Тип кабеля	Рекомендуемы размер проводов			Кол-во ферритовых колец	Метод подключения
	AWG	мм ²	номинальный (мм ²)		
1-но жильный	≤ 10	≤ 5.3	≤ 5.5	1	Схема А
	≤ 2	≤ 33.6	≤ 38	4	Схема В
3-х жильный	≤ 12	≤ 3.3	≤ 3.5	1	Схема А
	≤ 1	≤ 42.4	≤ 50	4	Схема В



ПРИМЕЧАНИЕ

Кабель неэкранированный с изоляцией от 600В

Схема А

Сделайте 4 витка каждым проводом вокруг кольца. Фильтр должен быть расположен как можно ближе к выходу инвертора.

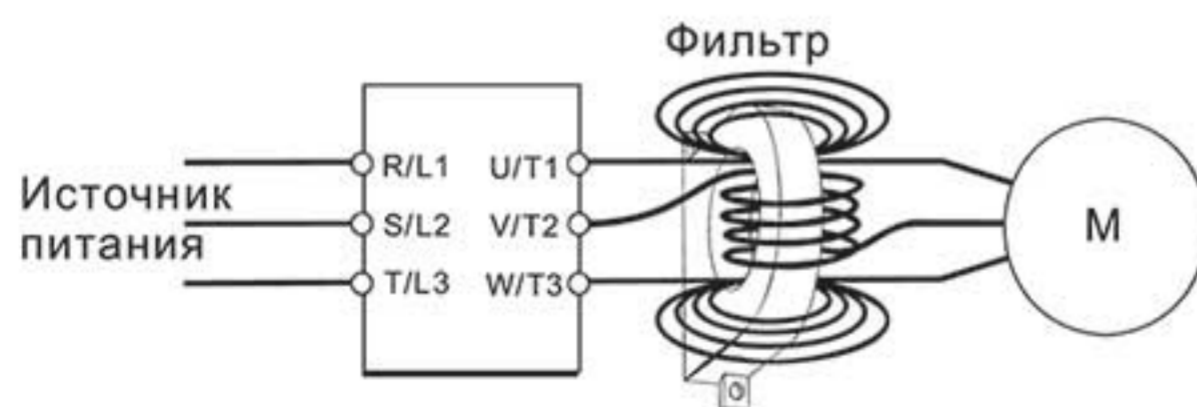
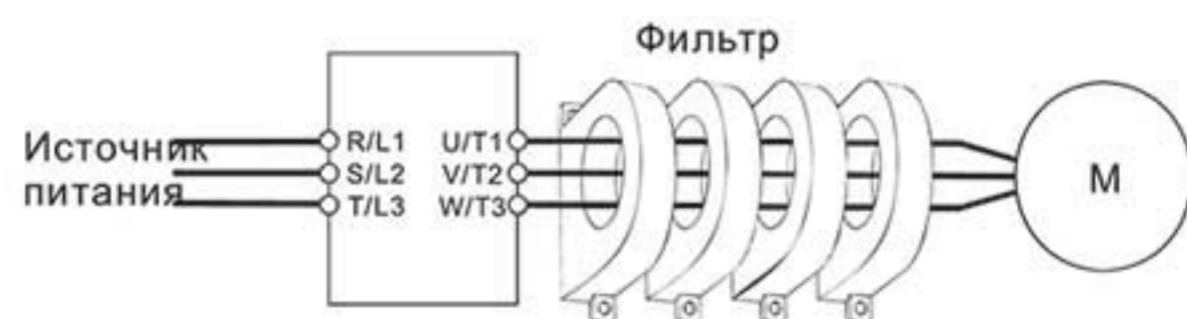


Схема В

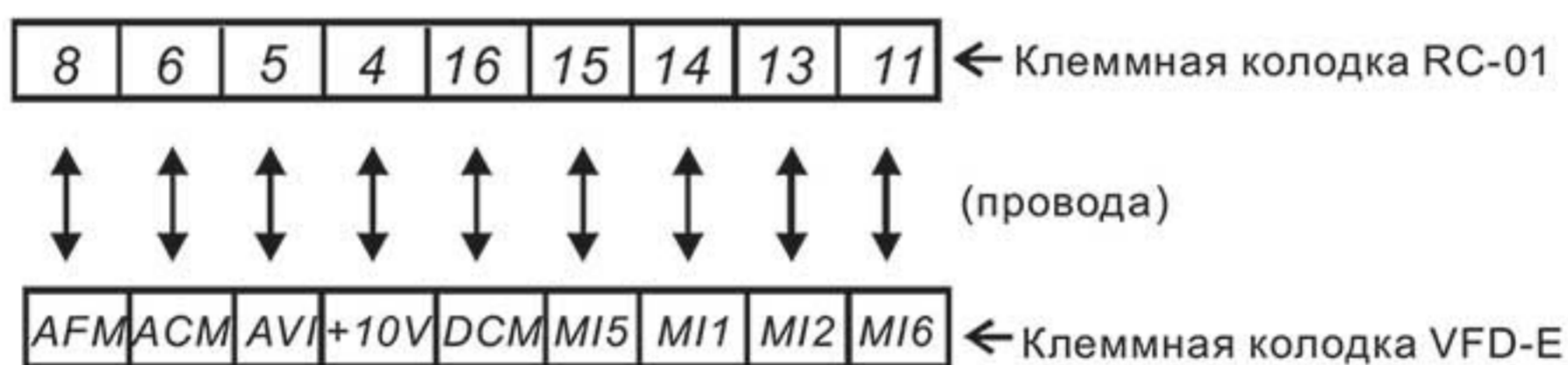
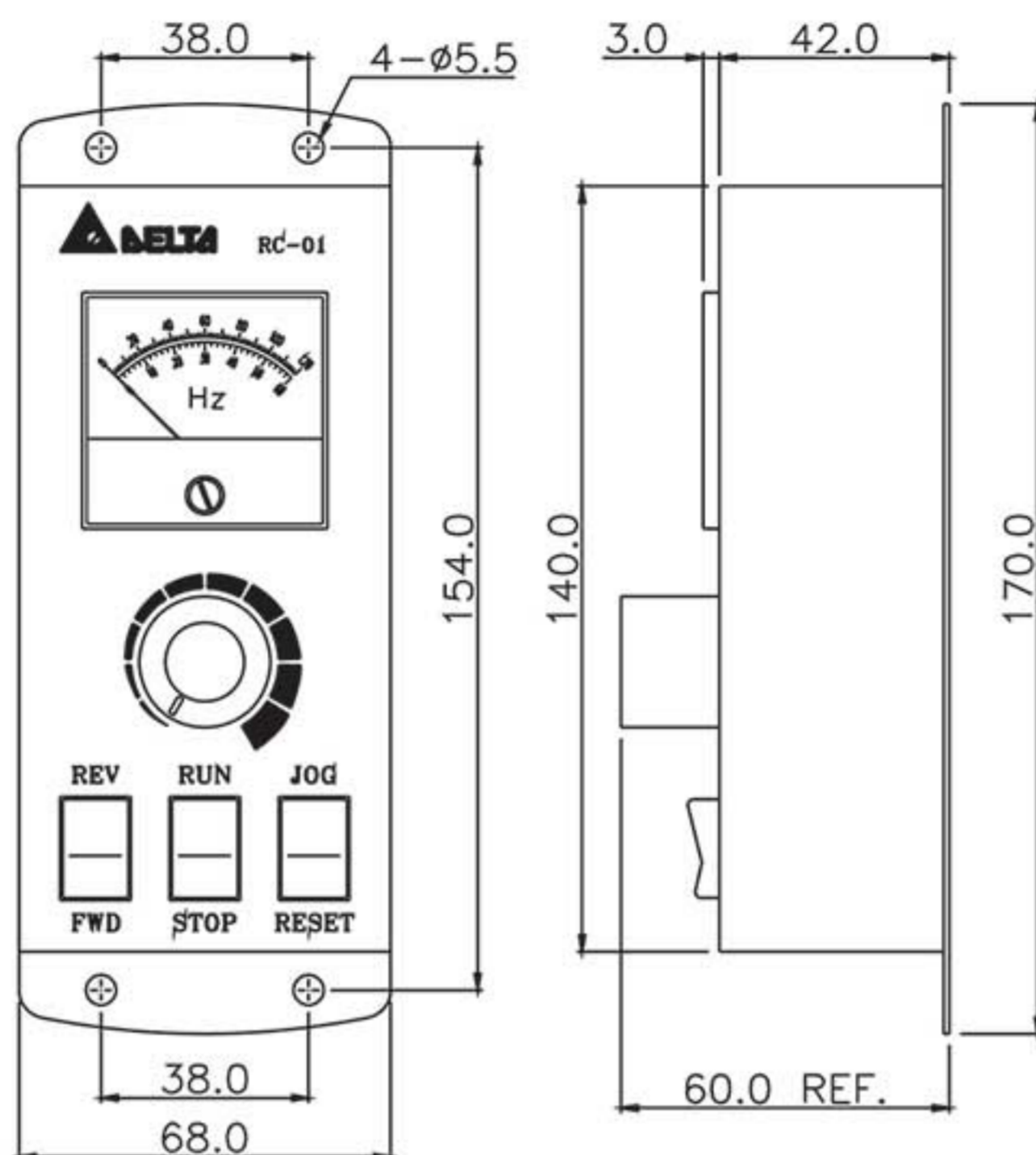
Оденьте 4 кольца на моторный кабель.



Только фазные провода должны быть пропущены через ферритовые кольца. Не пропускайте через них провод заземления и экран.

В.6 Пульт дистанционного управления RC-01

Размеры указаны в мм



Установка параметров VFD-E для управления с пульта RC-01:

Pr.02.00 = 1

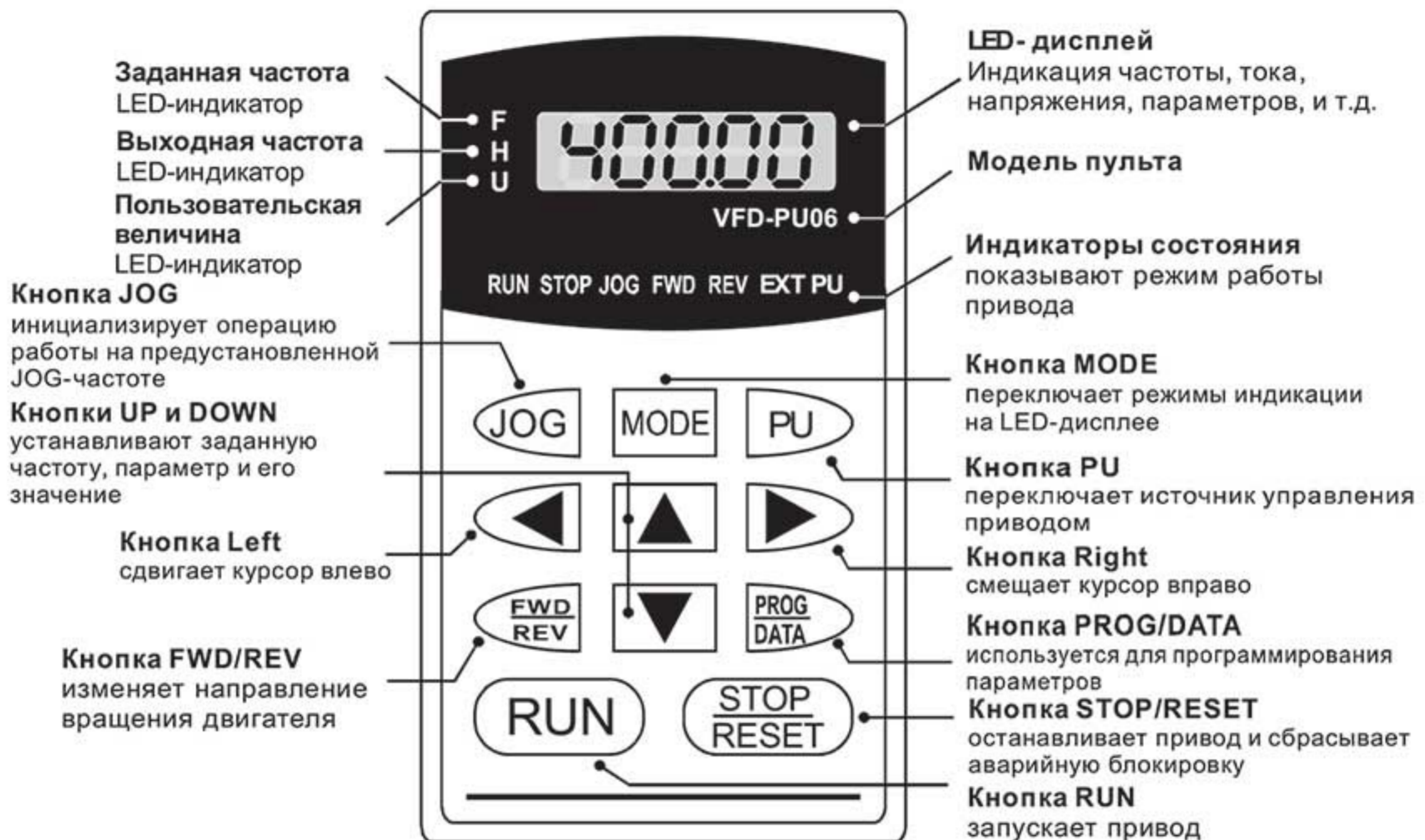
Pr.02.01 = 1 (внешнее управление)

Pr.04.04 = 1 (Run/Stop и Fwd/Rev)

Pr.04.07 (MI5) = 5 (Внешний сброс ошибки)

Pr.04.08 (MI6) = 8 (Толчковая скорость JOG)

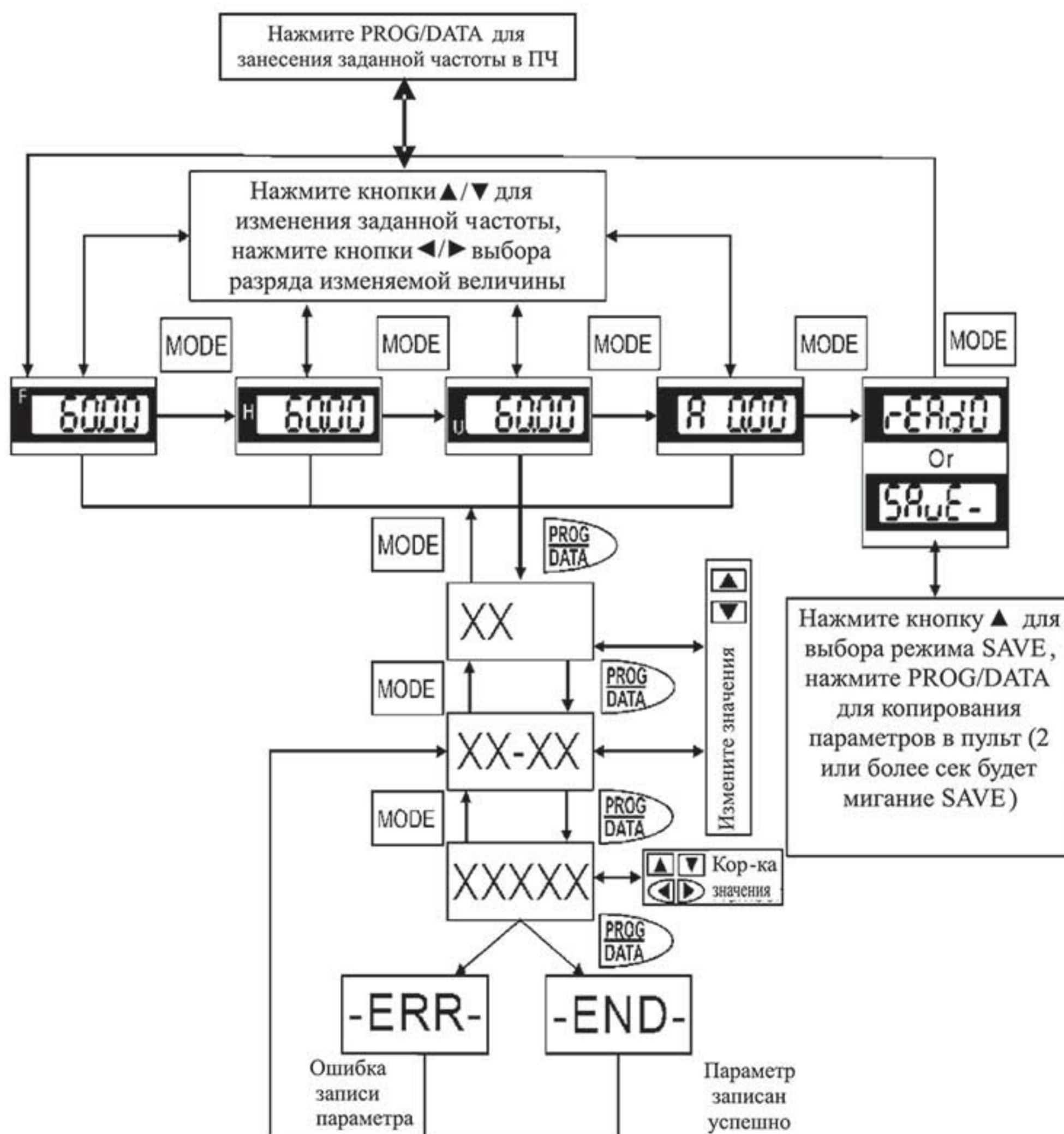
В.7 Универсальный пульт управления VFD-PU06



Индикация дисплея	Описание
	Заданная частота (master frequency).
	Фактическая частота напряжения на выходных терминалах U, V, и W инвертора.
	Величина пропорциональная выходной частоте в единицах пользователя. Например, скорость в об/мин.
	Выходной ток инвертора.
	Функция копирования параметров из ПЧ в пульт: при нажатии и удерживании в течение 2...3 сек кнопки PROG/DATA, начнется копирование параметров из ПЧ в пульт PU06. Нажатие кнопки ▲ или ▼ вызывает функцию "SAVE". Возможно копирование и сохранение в пульте четырех наборов параметров (read0 – read3).
	Функция копирования параметров из пульта PU06 в ПЧ: при нажатии и удерживании в течение 2...3 сек кнопки PROG/DATA, начнется копирование параметров из пульта PU06 в ПЧ. Нажатие кнопки ▲ или ▼ вызывает функцию "READ". Не забудьте выбрать требуемый из четырех наборов параметров.
	Номер параметра.

Индикация дисплея	Описание
	Значение параметра.
	Внешнее аварийное отключение (External Fault). (См. главу 6 для пояснения).
	“End” сообщение, появляющееся на дисплее в течение 1 секунды, после того, как введено допустимое значение параметра. Введенное значение автоматически сохраняется в памяти преобразователя. Для корректировки вводимого значения используются клавиши ▲ и ▼.
	“Err” сообщение, появляющееся на дисплее, если введено недопустимое значение параметра. Например, превышающее диапазон допустимых значений.
	Ошибка коммуникации. (См. главу 5, группа 9 для пояснения).

Алгоритм работы пульта VFD-PU06



В.8. Пульт управления KPE-LE02



1 Дисплей состояния.

Индикация текущего состояния привода

2 LED-дисплей.

Индикация частоты, тока, напряжения, параметров, кодов ошибок

3 Потенциометр.

Задание частоты, если Pr.02.00 = 4

4 Кнопка RUN.

Пуск привода

5 Кнопки UP и DOWN.

Выбор параметра, изменение его значения, регулировка частоты

6 Кнопка MODE.

Переключение между режимами индикации на LED-дисплее

7 Кнопка STOP/RESET.

Останов привода и сброс аварийной блокировки.

8 Кнопка ENTER. Ввод параметра

Индикация	Описание
	Индикация заданной частоты, Гц.
	Индикация фактической выходной частоты (Гц) на выводах U/T1, V/T2, и W/T3.
	Индикация пользовательской величины ($U = F \times Pr.00.05$)
	Индикация выходного фазного тока, А.
	Индикация направления вращения. Прямое вращение.
	Индикация направления вращения. Обратное вращение.
	Индикация текущего значения внутреннего счетчика импульсов (С).

	Индикация номера параметра.
	Индикация значения выбранного параметра.
	Индикация внешнего отключения привода.
	Индикация сообщения "End" приблизительно в течение 1 сек при сохранении параметра в памяти после нажатия кнопки ENTER .
	Индикация ошибки при попытке сохранения недопустимого значения параметра или модификации параметра при работающем приводе.



ПРИМЕЧАНИЕ

Когда значение на дисплее превысит 99.99, число будет отображаться только с 1 цифрой после запятой (например, 100.0).

Алгоритм управления приводом с пульта управления

Выбор режима индикации



далее сначала

В выбранном режиме нажмите **ENTER** для входа в режим программирования параметров.

Установка параметров



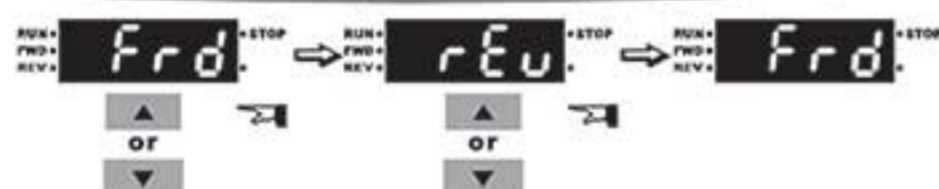
Параметр введен в память. Ошибка ввода

Для выхода из режима программирования параметров нажмите **MODE**

Изменение значения



Изменение направления вращения (Только при управлении с панели)



Выбор режима ПЛК

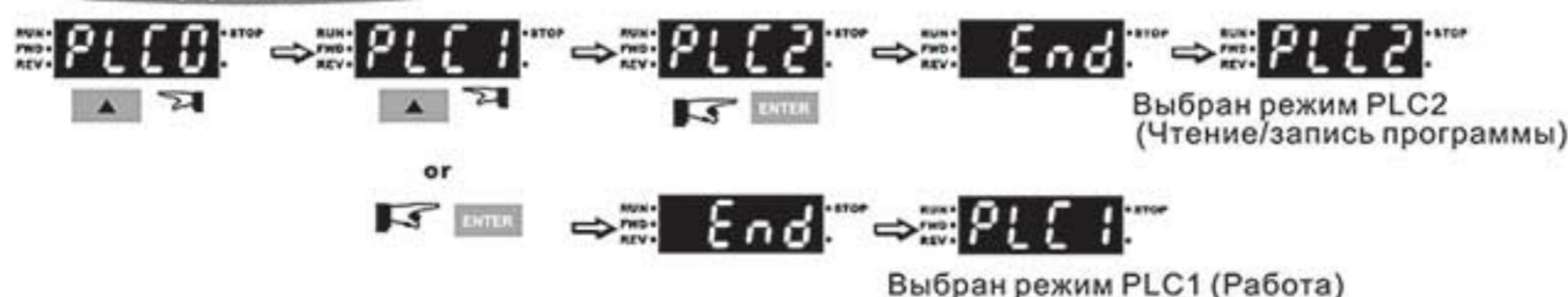


Таблица символов, отображаемых на LED-дисплее:

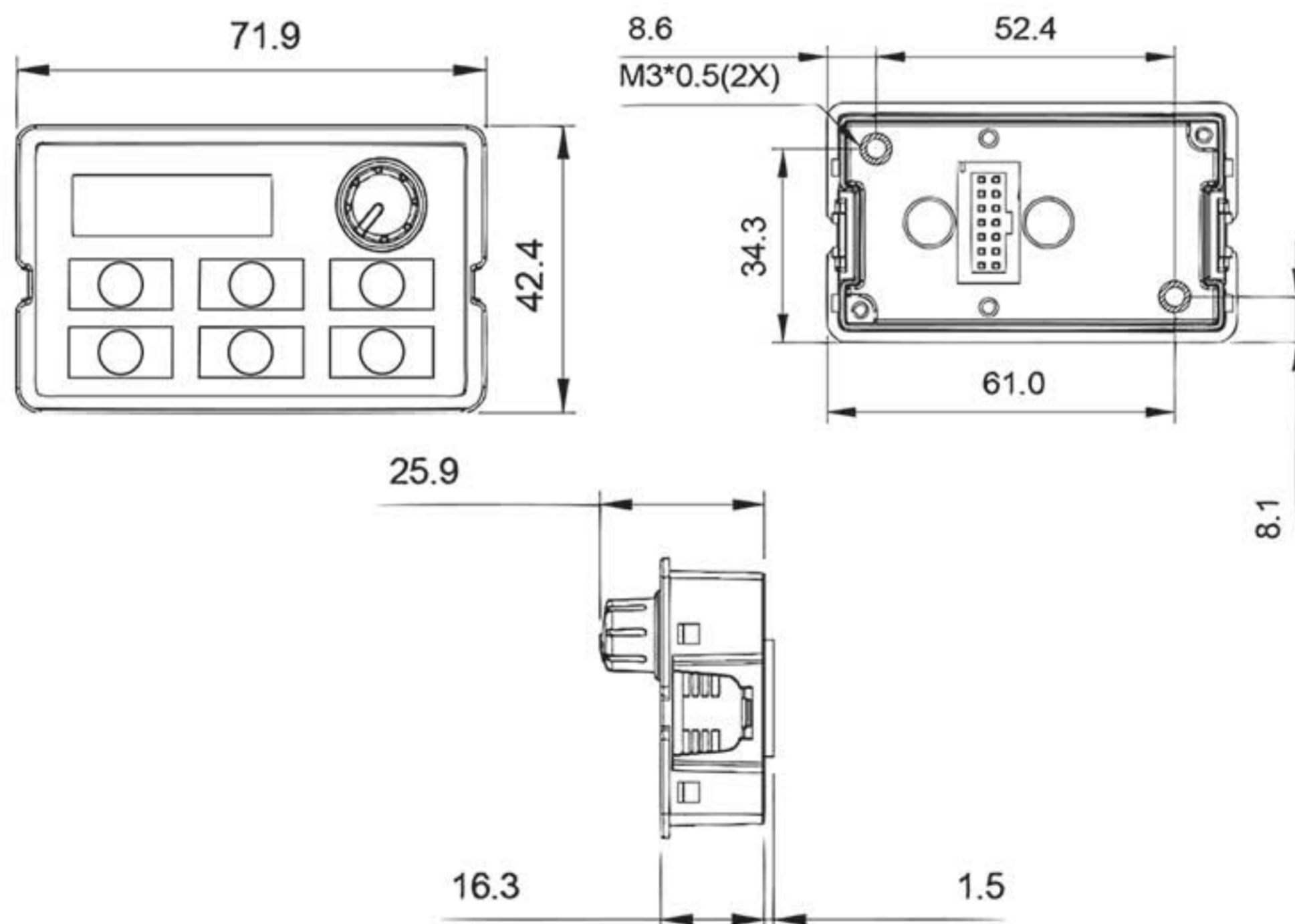
Цифра	0	1	2	3	4	5	6	7	8	9
Символ	0	1	2	3	4	5	6	7	8	9

Буква	A	b	Cc	d	E	F	G	Hh	li	Jj
Символ	A	b	Cc	d	E	F	G	Hh	li	Jj

Буква	K	L	n	Oo	P	q	r	S	Tt	U
Символ	K	L	n	Oo	P	q	r	S	Tt	U

Буква	v	Y	Z
Символ	v	Y	Z

Размеры пульта KPE-LE02 (мм)



Кабель связи для выноса пульта KPE-LE02

EG1010A - 1 м, EG2010A – 2 м, EG3010A – 3 м, EG5010A – 5 м

В.9 Платы расширения

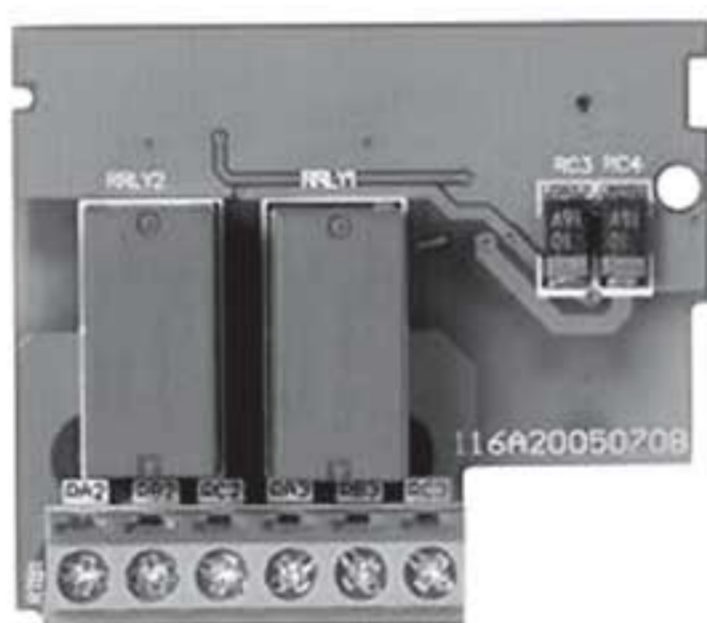
Детальное описание см. в руководствах пользователя на соответствующие платы расширения, которые можно запросить у поставщика или скачать с сайта производителя: <http://www.delta.com.tw/industrialautomation>

Метод установки

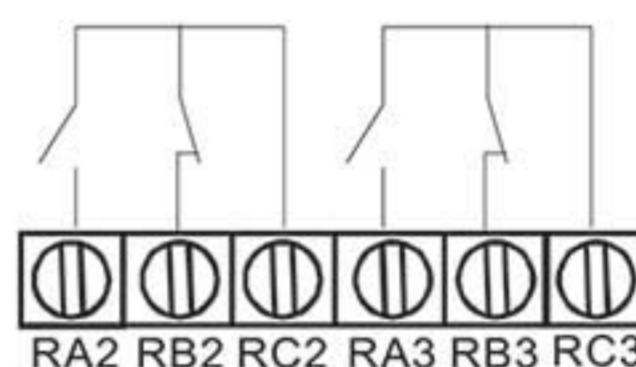


В.9.1 Платы релейных выходов

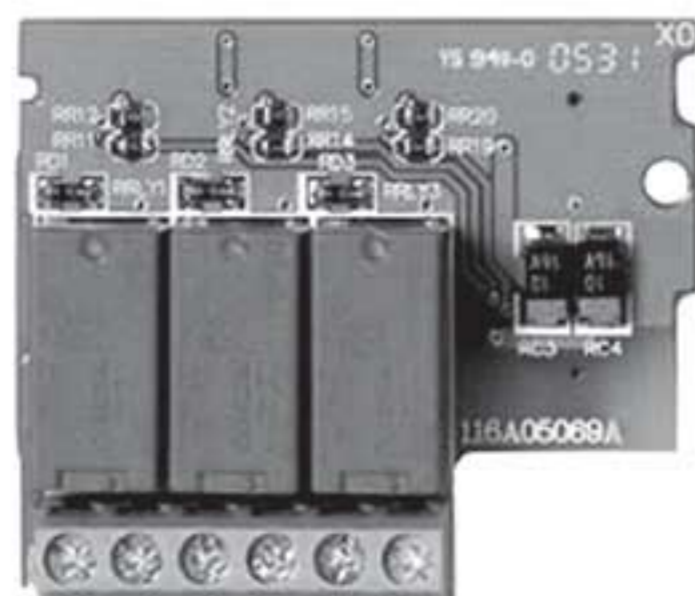
EME-R2CA



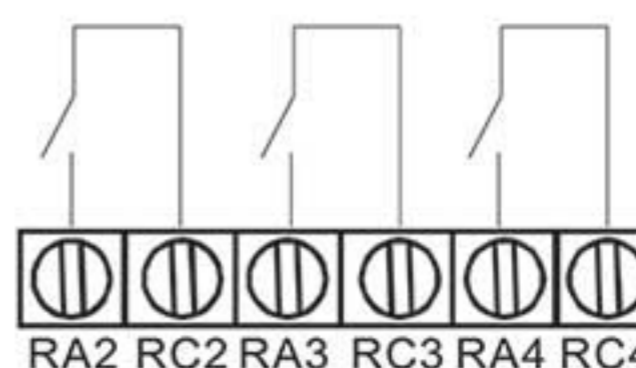
Два перекидных контакта



EME- R3AA



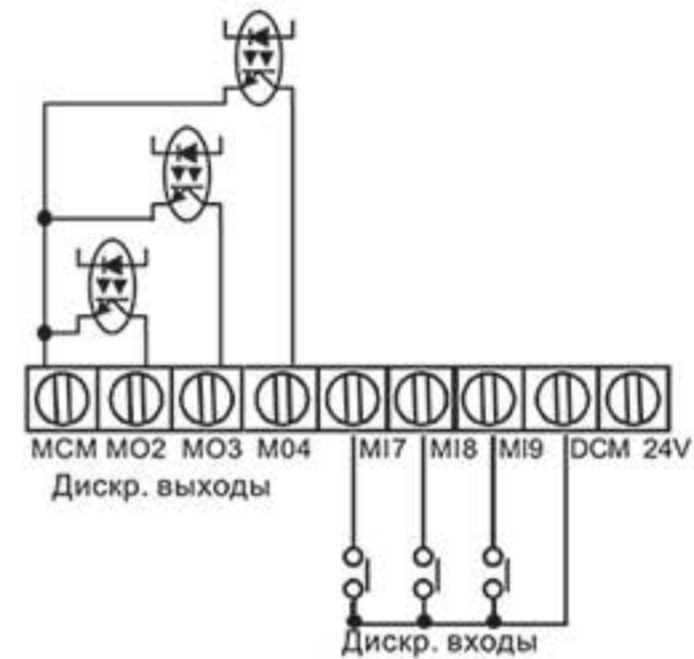
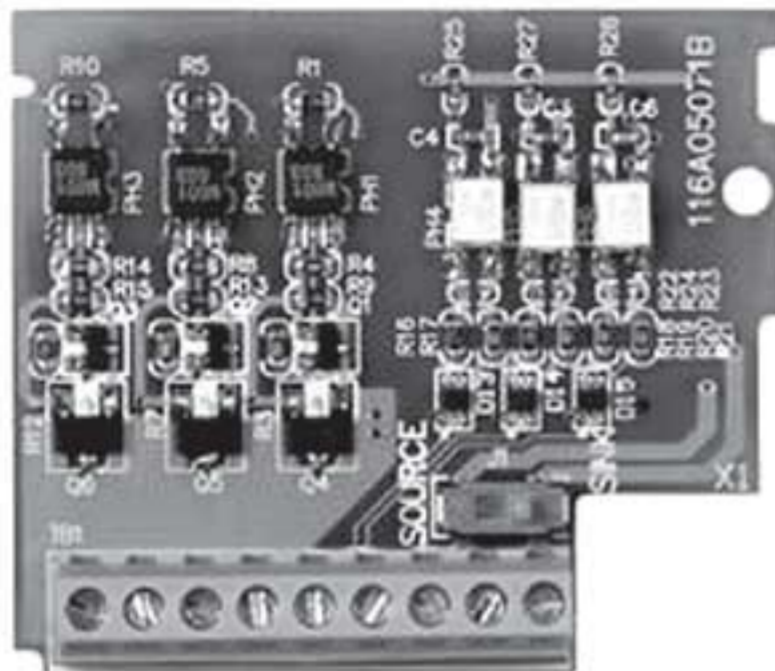
Три нормально-открытых контакта



В.9.2 Плата дискретных входов/выходов

EME- D33A

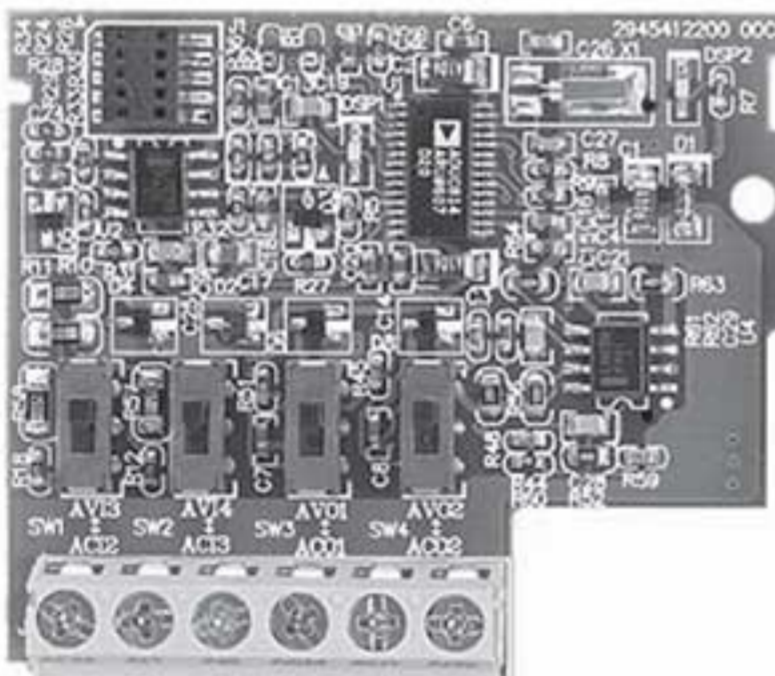
Три дискретных входа и три дискретных выхода (оптотранзисторы)



В.9.3 Плата аналоговых входов/выходов

EME- A22A

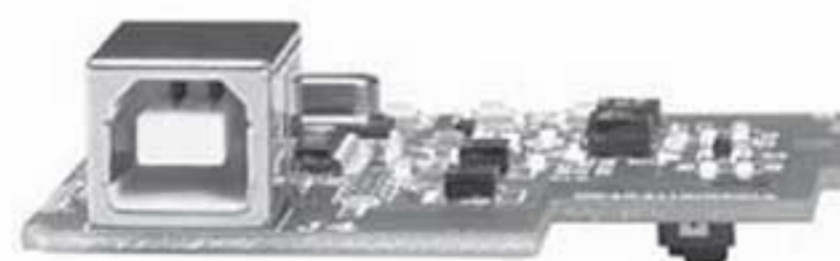
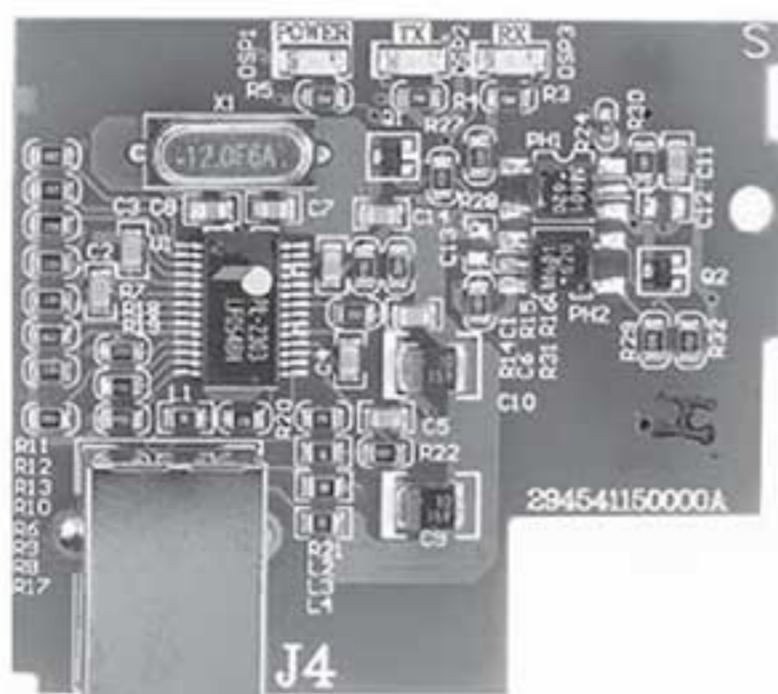
Два аналоговых входа и два аналоговых выхода (0÷10В / 0÷20мА)



В.9.4 Коммуникационная плата (USB-карта)

CME-USB01

(порт USB1.1)



Кабель USB A/B
UC-PRG015-02A (DOP-CAUSBAB)



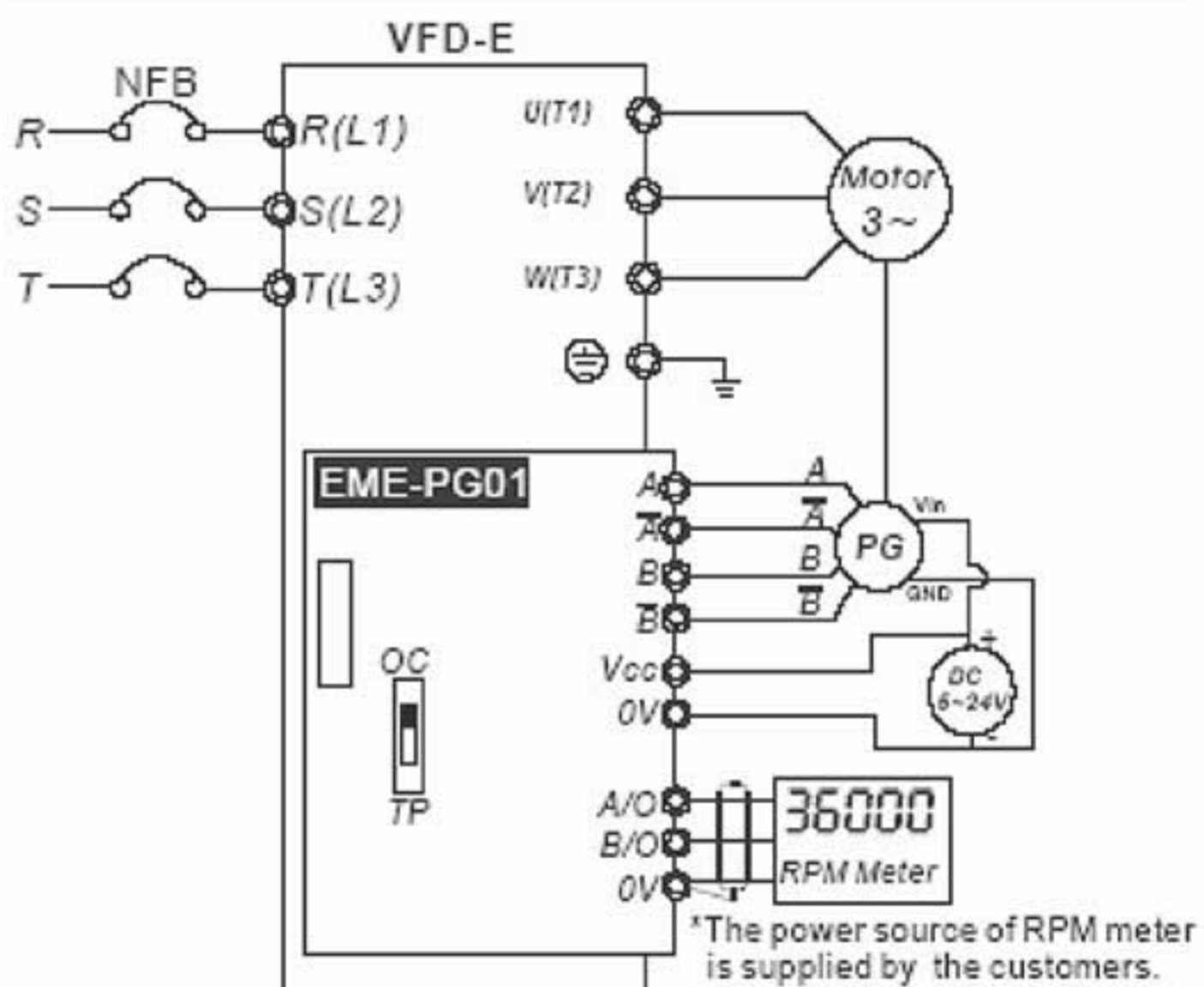
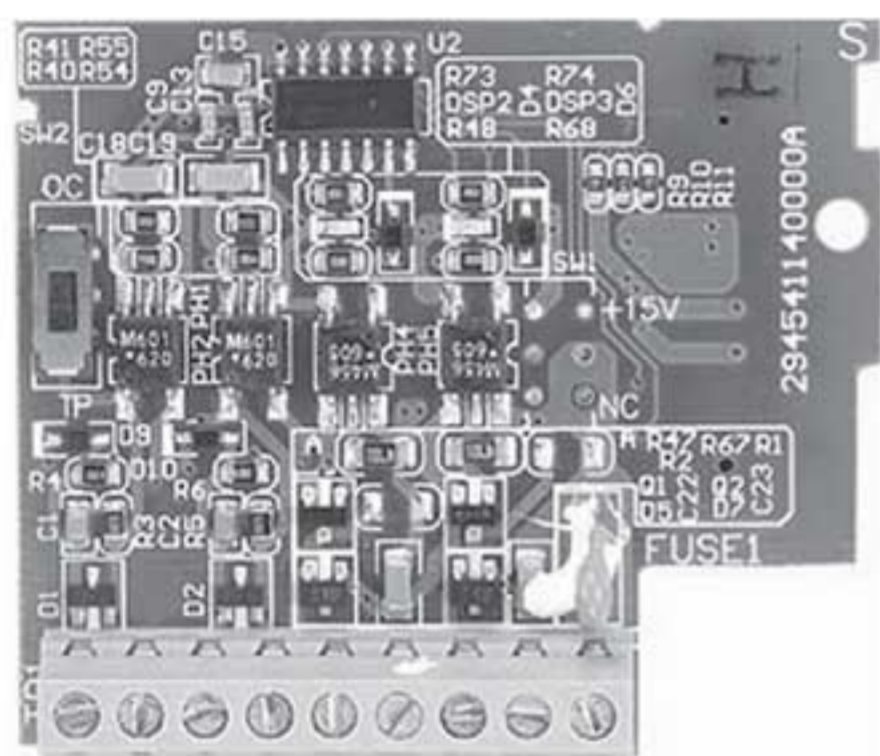
Подключение к USB-карте

Подключение к PC

В.9.5 Плата импульсных входов/выходов

EME- PG01

Импульсные входы (A, B, A/, B/) для подключения энкодера и импульсный выход



Внимание! Питание энкодера и платы EME-PG01 должно осуществляться от внешнего источника питания (5...24В DC), подключенного к клеммам Vcc и 0V, как показано на схеме.